



3100IC

INDUSTRIAL SEWING MACHINE

INSTRUCTION MANUAL

パーツカタログの見方

- このパーツカタログは、2005年7月製造中のW2600シリーズのミシンを次の要領で編集しています。
- 2～73頁には部品を機構別に収録し、左頁が部品の分解図、右頁がパーツリストになっています。また、部品の分解図に付されている番号は、パーツリストのREF.NO.（参照番号）を示しています。
- パーツリストの部品番号の表記がXXXXXXの部品は、特定の形式（サブクラス）にのみ使用されているゲージパーツ部品で、形式によって変わります。形式ごとの部品番号はゲージパーツ表（74～76頁）に一括して記載しています。
- 巻末には部品番号インデックスを記載し、部品番号だけで、その図解・名称などが容易に引き出せます。
- 部品を御注文いただく時は、部品番号を明示してください。なお、このパーツカタログの記載事項は改良により、予告なく変更されることがありますので、あらかじめご了承ください。

INTRODUCTION

- This parts catalog covers the W2600 series machine manufactured in July, 2005.
- The components of W2600 series are arranged according to the mechanism on pages 2-73. The illustrations are on left pages and the part numbers on right pages. The illustrated part and its part number are assigned the same reference number.
- "XXXXXX" indicates gauge part numbers which vary depending on subclasses. Please refer to the gauge part list (pages 74-76).
- The index of part numbers are listed at the back of this book for quick reference.
- To place an order for any part, please specify the part number. Note that the contents of this book are subject to change for improvement without prior notice.

掲載機種 (Models inserted)

W2664 Series

W2664-01G × BS,BT,CT

W2664S-01G × CT

W2664-01J × BS,BT

W2664-02G × BS

W2664-03F × BT,CT

W2664-03G × BS,CS

W2664-05B × BT,CT

W2664-08A × BT,CT

W2664S-08A × CT

W2664-08B × BT,CT

W2664H-33A × BS,CS

W2664-34A × CT

W2664-35A × BS,BT,CT

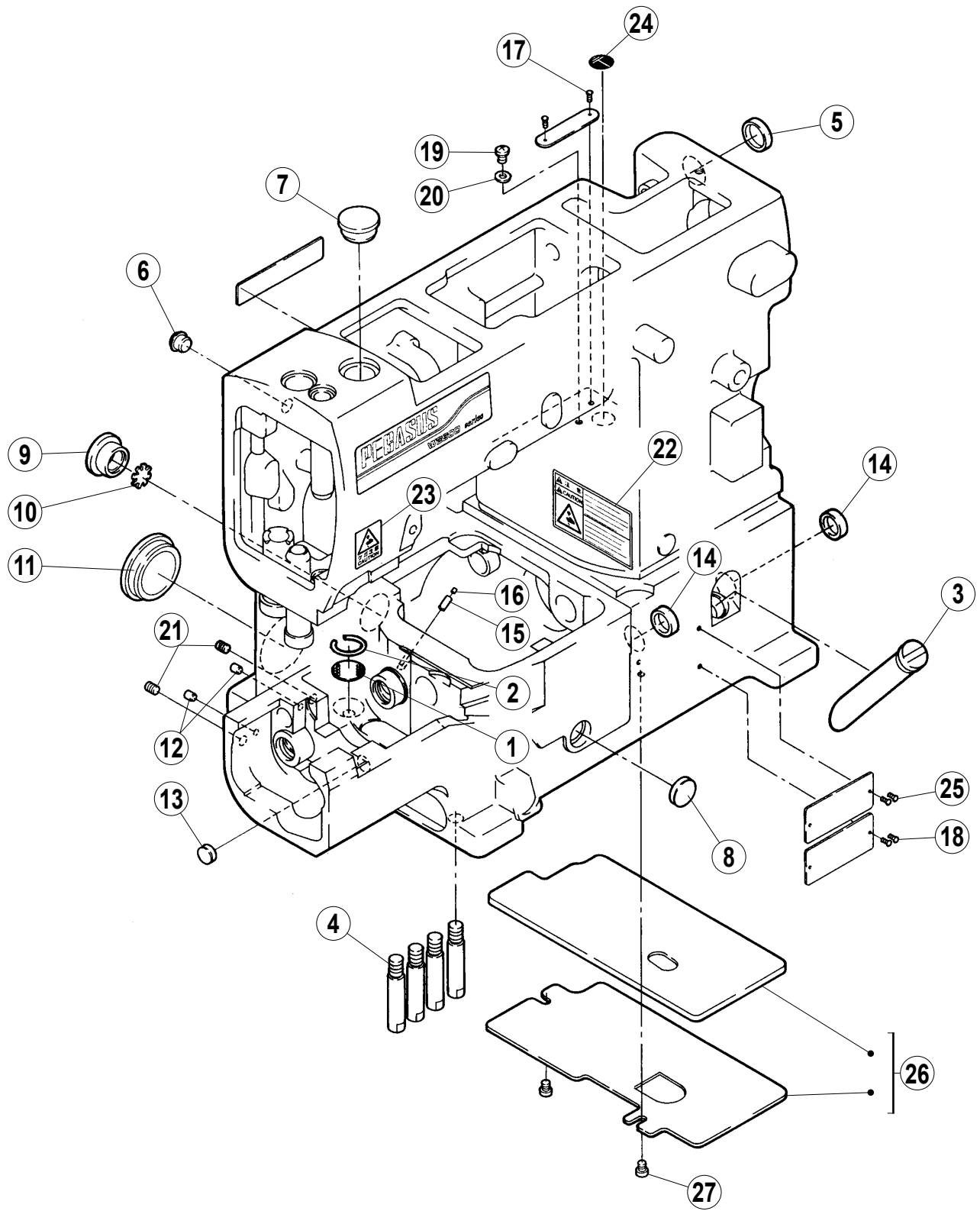
W2664-35B × BS,CT

目次

	頁
アームベット機構	3
カバー機構 (1)	5
カバー機構 (2)	7
下軸機構	9
上軸機構	11
針棒・針受機構	13
ルーパー機構	15
送り機構 (1)	17
送り機構 (2)	19
送り機構 (3)	21
押工機構	23
飾り振り機構	25
糸調子機構	27
針糸・飾り糸機構	29
下糸繰り機構	31
給油機構 (1)	33
給油機構 (2)	35
H R・据付附属品	37
糸立台	39
専用部品 (1) [-01,03]	41
専用部品 (2) [-02]	43
専用部品 (3) [-05B,33A]	45
専用部品 (4) F T 装置 [-05B,33A]	47
専用部品 (5) F T 装置 [-05B,33A]	49
専用部品 (6) F T 装置 [-05B,33A]	51
専用部品 (7) [-08]	53
専用部品 (8) [-33A]	55
専用部品 (9) [-33A]	57
専用部品 (10) [-34A,35A,35B]	59
専用部品 (11) [34A,35A,35B]	61
専用部品 (12) F T 装置 [-34A,35A,35B]	63
専用部品 (13) H G 装置 (1) [-34A,35A,35B]	65
専用部品 (14) H G 装置 (2) [-34A,35A,35B]	67
専用部品 (15) 布張りローラ装置 [34A]	69
専用部品 (16) R P 装置 (1) [-01,03,34,35]	71
専用部品 (17) R P 装置 (2) [-01,08,34,35]	73
ゲージパーツ表	74-76

TABLE OF CONTENTS

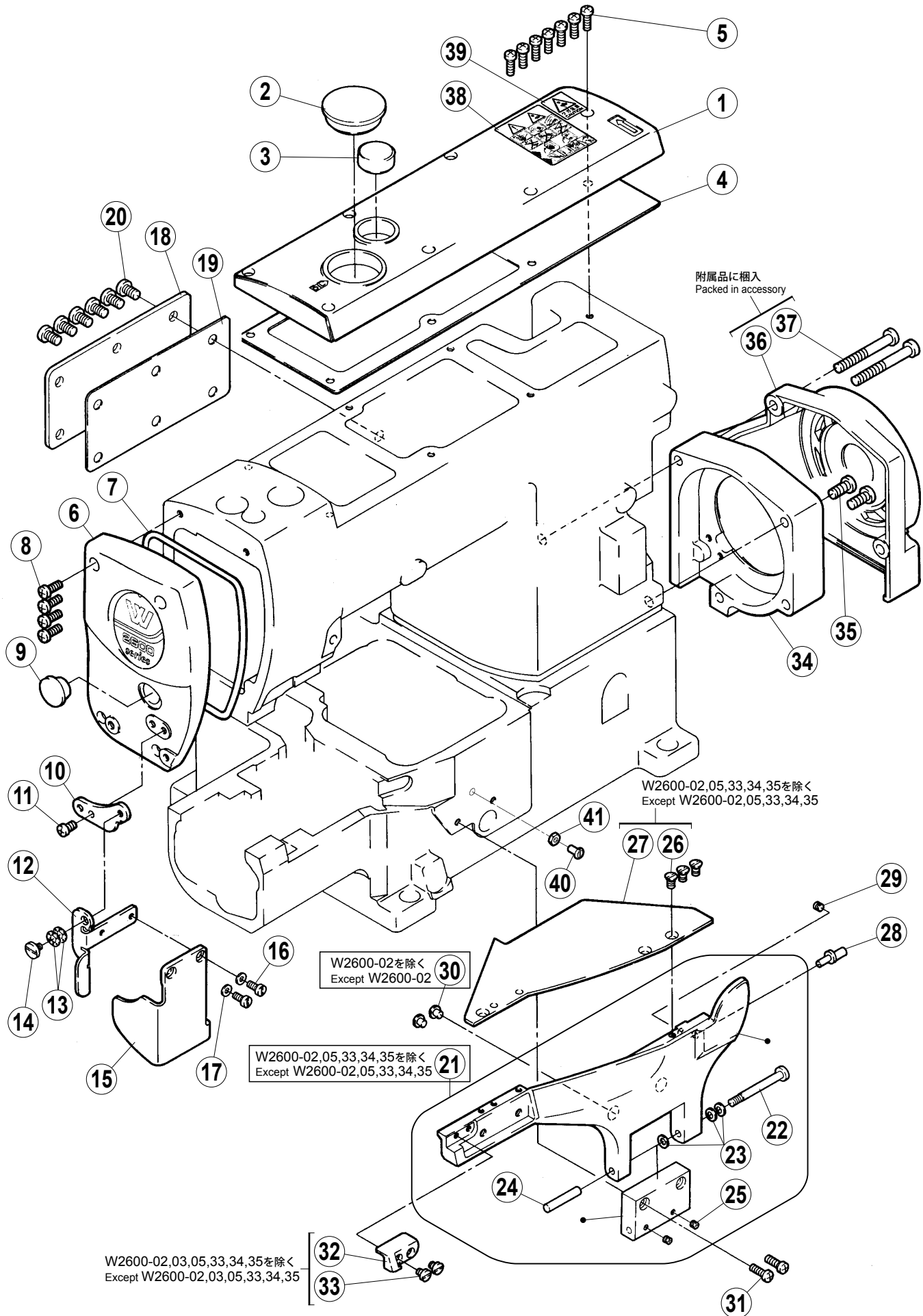
	page
MACHINE BED FRAME	3
COVER (1)	5
COVER (2)	7
CRANKSHAFT DRIVE MECHANISM	9
ARM SHAFT MECHANISM	11
NEEDLE BAR & NEEDLE GUARD MECHANISM	13
LOOPER DRIVE MECHANISM	15
FEED MECHANISM (1)	17
FEED MECHANISM (2)	19
FEED MECHANISM (3)	21
PRESSER FOOT MECHANISM	23
SPREADER MECHANISM	25
THREAD TENSION MECHANISM	27
NEEDLE & SPREAD HANDLING	29
LOOPER THREAD HANDLING	31
LUBRICATION MECHANISM (1)	33
LUBRICATION MECHANISM (2)	35
HR DEVICE & INSTALLATION PARTS	37
THREAD STAND	39
SPECIFIC PARTS (1) [-01,03]	41
SPECIFIC PARTS (2) [-02]	43
SPECIFIC PARTS (3) [-05B,33A]	45
SPECIFIC PARTS (4)FT DEVICE [-05B,33A]	47
SPECIFIC PARTS (5)FT DEVICE [-05B,33A]	49
SPECIFIC PARTS (6)FT DEVICE [-05B,33A]	51
SPECIFIC PARTS (7) [-08]	53
SPECIFIC PARTS (8) [-33A]	55
SPECIFIC PARTS (9) [-33A]	57
SPECIFIC PARTS (10) [-34A,35A,35B]	59
SPECIFIC PARTS (11) [34A,35A,35B]	61
SPECIFIC PARTS (12)FT DEVICE [-34A,35A,35B]	63
SPECIFIC PARTS (13)HG DEVICE (1) [-34A,35A,35B]	65
SPECIFIC PARTS (14)HG DEVICE (2) [-34A,35A,35B]	67
SPECIFIC PARTS (15)FABRIC TENSIONER DEVICE [34A]	69
SPECIFIC PARTS (16)RP DEVICE(1) [-01,08,34,35]	71
SPECIFIC PARTS (17)RP DEVICE(2) [-01,08,34,35]	73
GAUGE PARTS LIST	74-76



アームベット機構

MACHINE BED FRAME

REF.NO.	PART NO.	部品名称	DESCRIPTION	QT.
1	2501480	フィルタ	FILTER	1
2	2400010	止メ輪	RING	1
3	2640050	オイルゲージ	OIL SIGHT GAUGE	1
4	2501170	段付きピン	SHOULDER PIN	4
5	2081731	栓	PLUG	1
6	2402270	栓	PLUG	1
7	2401100	栓	PLUG	1
8	2100031	栓	PLUG	1
9	2755400	栓	PLUG	1
10	2755410	フィルタ	FILTER	1
11	2402261	栓	PLUG	1
12	2400450	栓	PLUG	2
13	2050881	栓	PLUG	1
14	2100031	栓	PLUG	2
15	2551080	テーパーピン	PIN	1
16	2073580	フェルト	FELT	1
17	2106790	ピン	PIN	2
18	2106790	ピン	PIN	2
19	007018A0	平ネジ /M4 × 6	SCREW	1
20	3034480	座金	WASHER	1
21	0045220	止ネジ /M6 × 6	SCREW	2
22	9A30670	シール	SEAL	1
23	9A30690	ケガ注意ラベル	CAUTION LABEL	1
24	9A30710	シール	SEAL	1
25	2106790	ピン	PIN	2
26	260034-910	カバー (組)	COVER ASSY.	1
27	007017A0	十字穴ナベ小ネジ /M4 × 5	SCREW	2

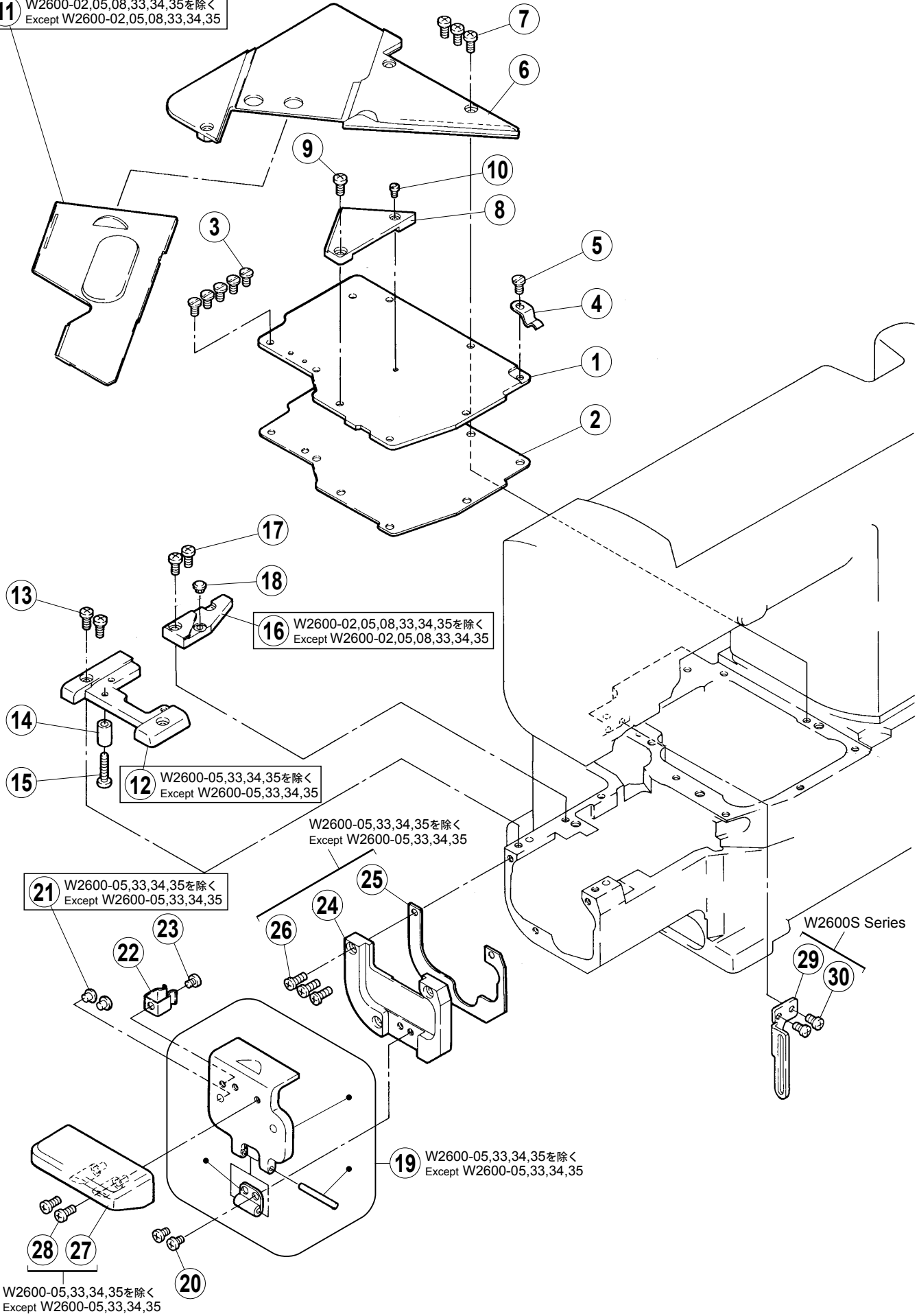


カバー機構(1)

COVER (1)

REF.NO.	PART NO.	部品名称	DESCRIPTION	QT.
1	260006-PD0	アームカバー (上)	ARM COVER (TOP)	1
2	2402261	栓	PLUG	1
3	179107-050	オイル窓	OIL SIGHT WINDOW	1
4	2600070	ガスケット	GASKET	1
5	007020A0	十字穴ナベ小ネジ /M4X10	SCREW	7
6	260008-PD0	アームカバー (左)	ARM COVER(LEFT)	1
7	2600090	Oリング	O RING	1
8	007021A0	十字穴ナベ小ネジ /M4X12	SCREW	4
9	2403100	栓	PLUG	1
10	2600460	ブラケット	BRACKET	1
11	007019A0	十字穴ナベ小ネジ /M4 × 8	SCREW	1
12	2600470	ブラケット	BRACKET	1
13	2103070	波板座金	WASHER	2
14	0070660	段付ネジ /M4	SCREW	1
15	2600450	アイガード	EYE GUARD	1
16	0070090	平ネジ /M3 × 5	SCREW	2
17	2028750	座金	WASHER	2
18	2501540	アームカバー (後)	ARM COVER (REAR)	1
19	2501550	ガスケット	GASKET	1
20	0070520	平ネジ /M6 × 10	SCREW	6
21	260019-PD0	前カバー	FRONT COVER	1
22	2500130	ピン付ネジ /M4	SCREW	1
23	2011910	皿バネ	SPRING	3
24	2401980	平行ピン	PIN	1
25	0045540	止ネジ /M3 × 3	SCREW	2
26	0070430	皿ネジ /M4 × 8	SCREW	3
27	260021-PD1	前カバー補助板	FRONT COVER AUXILIARY PLATE	1
28	2501810	エキセンピン	ECCENTRIC PIN	1
29	0045430	止ネジ /M4 × 4	SCREW	1
30	2100250	防振ゴム	CUSHION RUBBER	2
31	007022A0	十字穴ナベ小ネジ /M4 × 14	SCREW	2
32	2600330	ブラケット	BRACKET	1
33	0070090	平ネジ /M3 × 5	SCREW	2
34	260030-PD0	ケーシング	CASING	1
35	0071760	平ネジ /M6 × 14	SCREW	2
36	260031-PB0	ベルトカバー	BELT COVER	1
37	0073750	平ネジ /M6X50	SCREW	2
38	9A31261	シール	SEAL	1
39	9A30690	ケガ注意ラベル	CAUTION LABEL	1
40	0070820	平ネジ /M4 × 8	SCREW	1
41	0048040	ナット	NUT	1

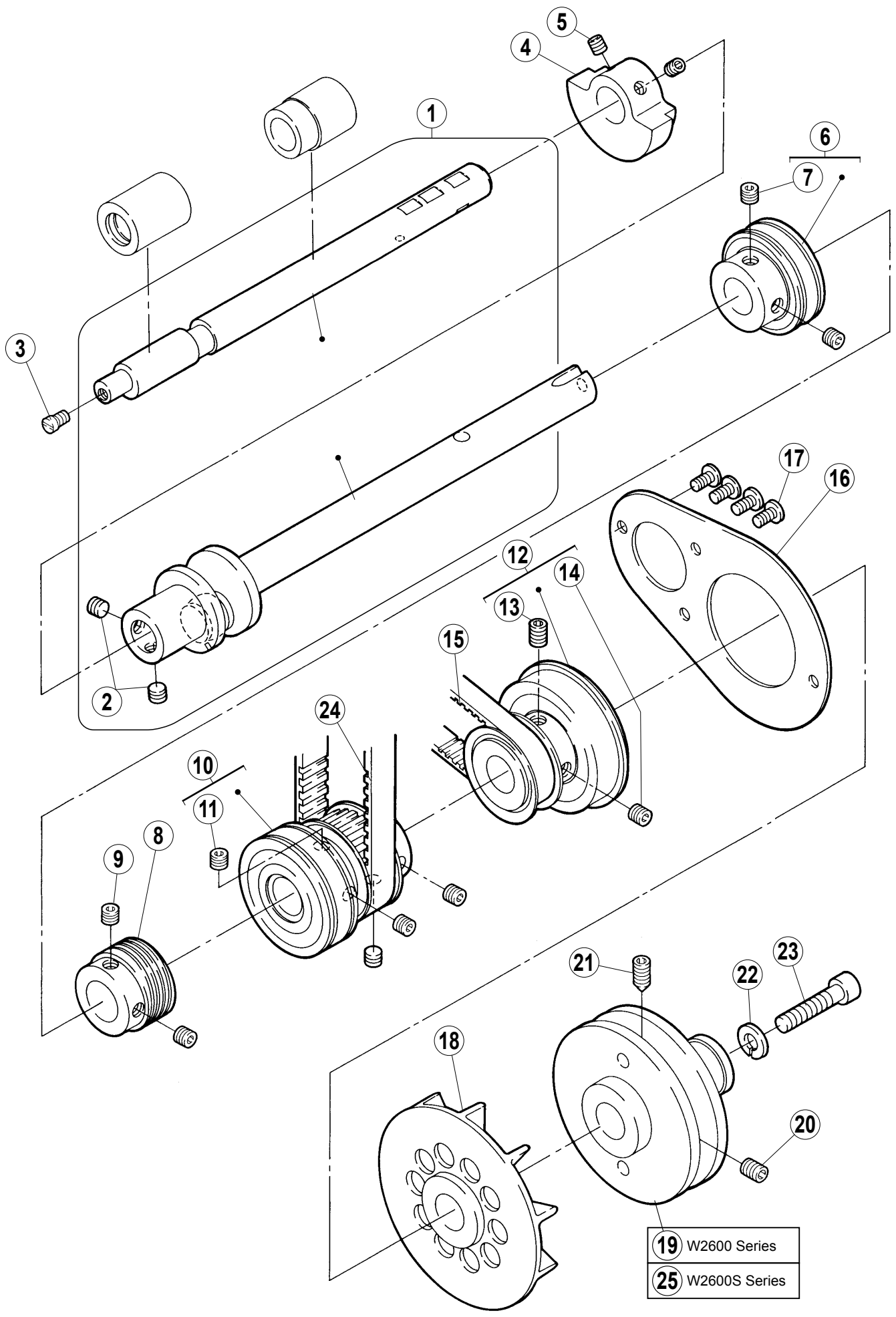
11 W2600-02,05,08,33,34,35を除く
Except W2600-02,05,08,33,34,35



カバー機構(2)

COVER (2)

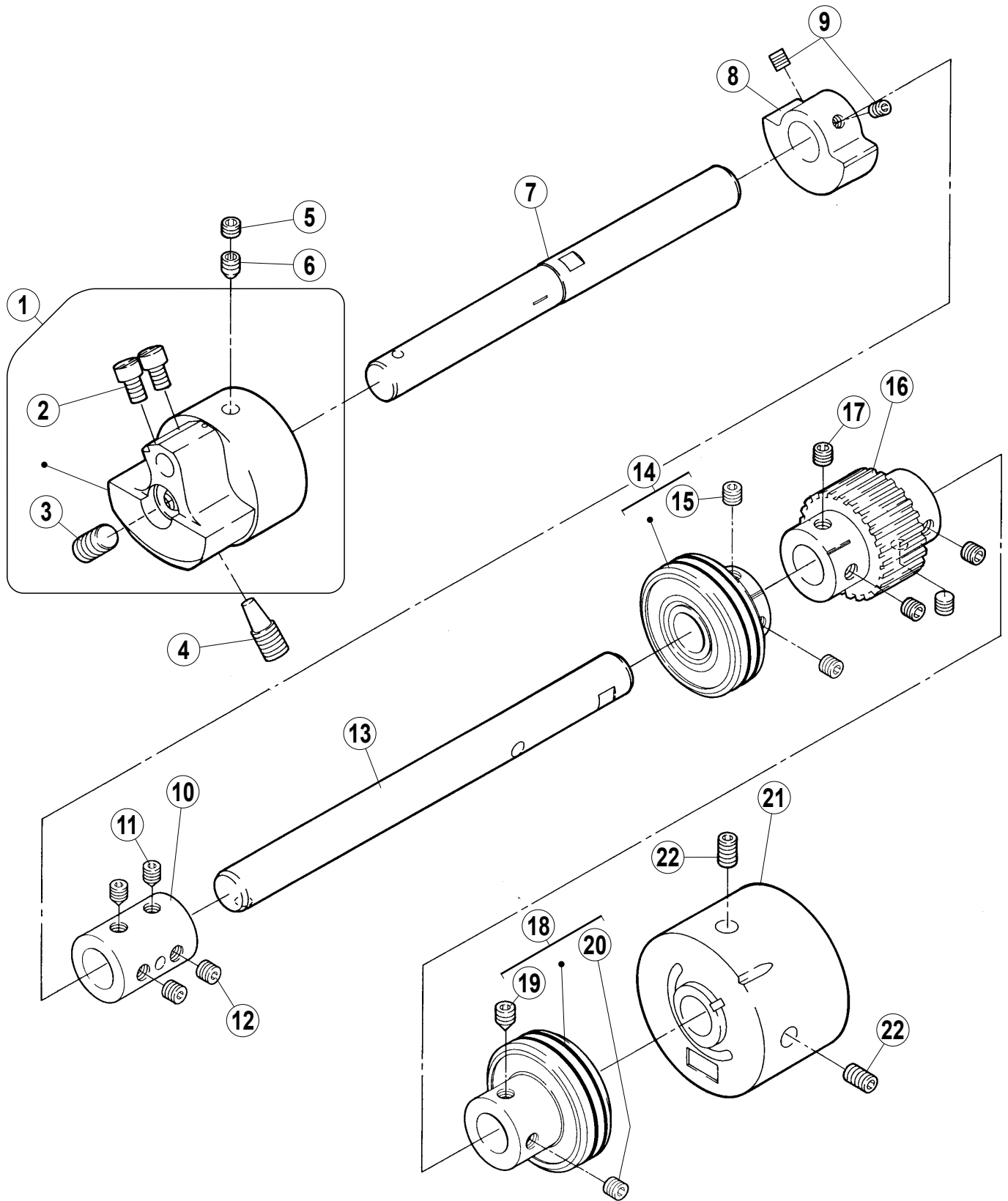
REF.NO.	PART NO.	部品名称	DESCRIPTION	QT.
1	2600100	上蓋	BED COVER PLATE	1
2	2600110	ガスケット	GASKET	1
3	0070820	平ネジ /M4 × 8	SCREW	5
4	2600410	板バネ	SPRING	1
5	0070820	平ネジ /M4 × 8	SCREW	1
6	260012-PD0	平カバー	MACHINE BED COVER	1
7	007020A0	十字穴ナベ小ネジ /M4 × 10	SCREW	3
8	260014-PD1	補助カバー	AUXILIARY COVER	1
9	007020A0	十字穴ナベ小ネジ /M4 × 10	SCREW	1
10	0070090	平ネジ /M3 × 5	SCREW	1
11	2600181	差し板	SLIDE PLATE	1
12	2600230	ブラケット	BRACKET	1
13	007020A0	十字穴ナベ小ネジ /M4 × 10	SCREW	2
14	2403320	スペーサー	SPACER	1
15	007025A0	十字穴ナベ小ネジ /M4 × 20	SCREW	1
16	2600241	ブラケット	BRACKET	1
17	007020A0	十字穴ナベ小ネジ /M4 × 10	SCREW	2
18	2100250	防振ゴム	CUSHION RUBBER	1
19	260026-PD0	横カバー蓋	SIDE COVER	1
20	007018A0	十字穴ナベ小ネジ /M4 × 6	SCREW	2
21	2100250	防振ゴム	CUSHION RUBBER	2
22	2503000	板バネ	FLAT SPRING	1
23	007018A0	十字穴ナベ小ネジ /M4 × 5	SCREW	1
24	260025-PD0	横カバー	SIDE COVER	1
25	2600290	ガスケット	GASKET	1
26	007021A0	十字穴ナベ小ネジ /M4 × 12	SCREW	3
27	260032-PA0	補助カバー (横)	AUXILIARY COVER(SIDE)	1
28	007020A0	十字穴ナベ小ネジ /M4 × 10	SCREW	2
29	2600770	安全ガード	GUARD	1
30	007019A0	十字穴ナベ小ネジ /M4 × 8	SCREW	2



下軸機構

CRANKSHAFT DRIVE MECHANISM

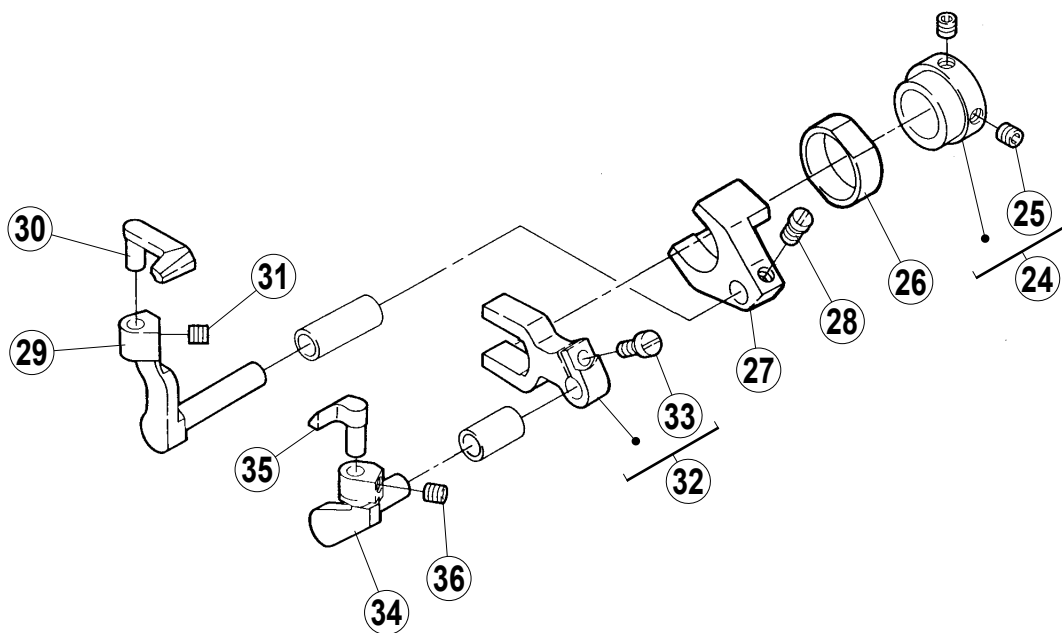
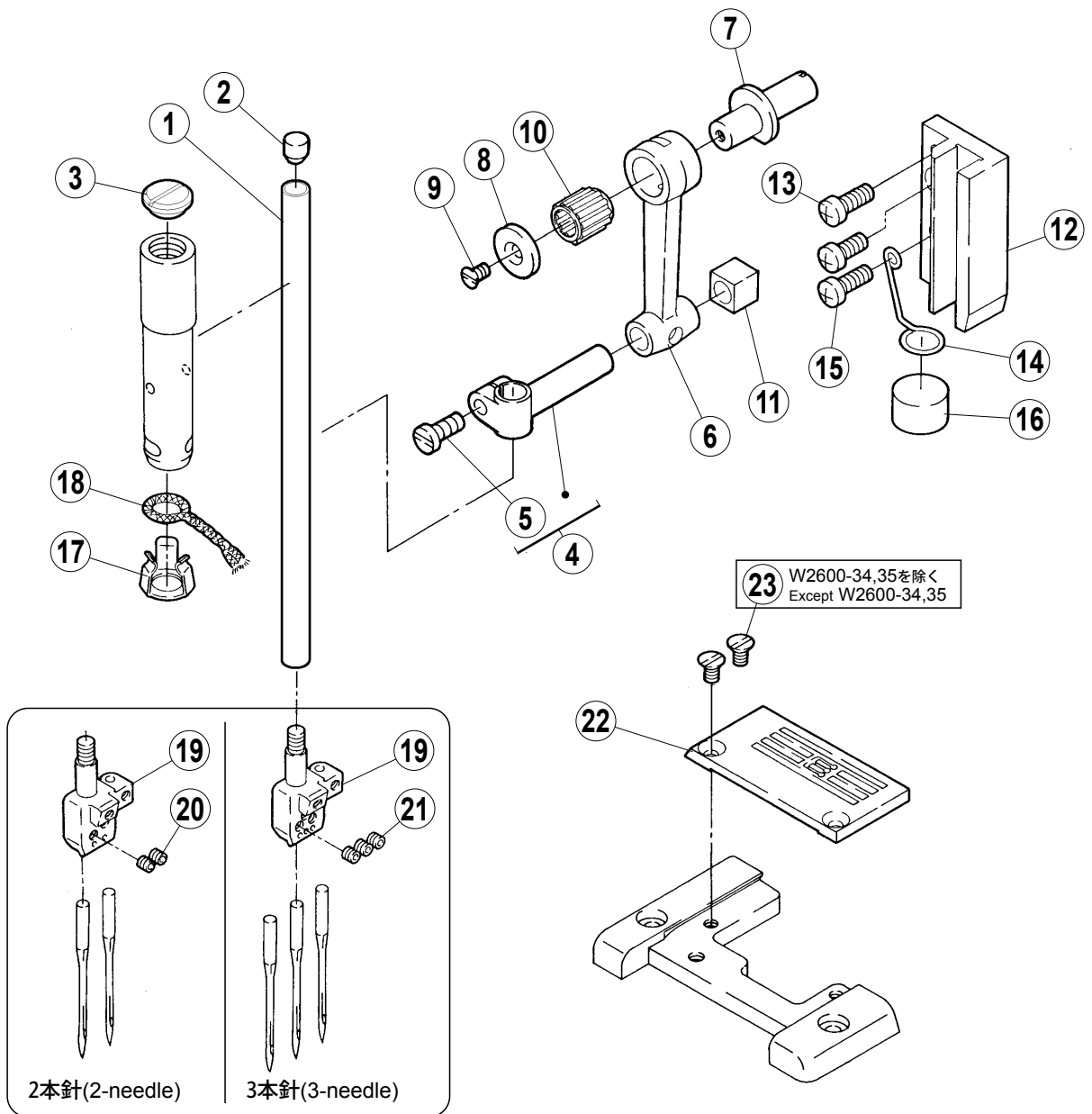
REF.NO.	PART NO.	部品名称	DESCRIPTION	QT.
1	261000-910	クランク軸 (組)	CRANKSHAFT ASSEMBLY	1
2	0071280	止ネジ /M6 × 4	SCREW	2
3	0070360	平ネジ /M4 × 6	SCREW	1
4	2610210	バランスウエイト	BALANCE WEIGHT	1
5	0045140	止ネジ /M5 × 5	SCREW	2
6	261005-910	軸受 (組)	BLOCK ASSEMBLY	1
7	0045470	止ネジ /M6 × 5	SCREW	2
8	2610080	ウオーム	WORM	1
9	0045470	止ネジ /M6 × 5	SCREW	2
10	261009-910	軸受 (組)	BLOCK ASSEMBLY	1
11	0045470	止ネジ /M6 × 5	SCREW	4
12	261012-910	軸受 (組)	BLOCK ASSEMBLY	1
13	0045550	止ネジ /M6 × 8	SCREW	1
14	0045470	止ネジ /M6 × 5	SCREW	1
15	2610191	タイミングベルト	TIMING BELT	1
16	2610200	止メ板	SET PLATE	1
17	0070820	平ネジ /M4 × 8	SCREW	4
18	2610150	ファン	FAN	1
19	2610220	プーリー	MACHINE PULLEY	1
20	0045410	六角穴止ネジ /M6 × 8	SCREW	1
21	0045560	止ネジ /M6 × 10	SCREW	1
22	2042930	バネ座金	SPRING WASHER	1
23	0045620	六角穴ボルト /M6X30	BOLT	1
24	2610181	タイミングベルト	TIMING BELT	1
25	6J001500000	プーリー	MACHINE PULLEY	1



上軸機構

ARM SHAFT MECHANISM

REF.NO.	PART NO.	部品名称	DESCRIPTION	QT.
1	251034-910	モーション (組)	MOTION ASSEMBLY	1
2	0070280	平ネジ /M5 × 10	SCREW	2
3	0045920	止ネジ /M6 × 12	SCREW	1
4	0072680	テーパ先六角止ネジ /M8 × 10	SCREW	1
5	0071280	止ネジ /M6 × 4	SCREW	1
6	0045550	止ネジ /M6 × 8	SCREW	1
7	2610030	軸	SHAFT	1
8	2505240	バランスウエイト	BALANCE WEIGHT	1
9	0045140	止ネジ /M5 × 5	SCREW	2
10	2505060	継手	JOINT	1
11	0045550	止ネジ /M6 × 8	SCREW	2
12	0045470	止ネジ /M6 × 5	SCREW	2
13	2610040	軸	SHAFT	1
14	250529-910	軸受 (ブッシュ)	BUSHING	1
15	0045470	止ネジ /M6 × 5	SCREW	2
16	2610160	ギヤ (上)	GEAR (UPPER)	1
17	0045470	止ネジ /M6 × 5	SCREW	4
18	250528-910	軸受 (ブッシュ)	BUSHING	1
19	0045550	止ネジ /M6 × 8	SCREW	1
20	0045470	止ネジ /M6 × 5	SCREW	1
21	261017-PD0	ハンドホイール	HANDWHEEL	1
22	0045410	止ネジ /M6 × 8	SCREW	2



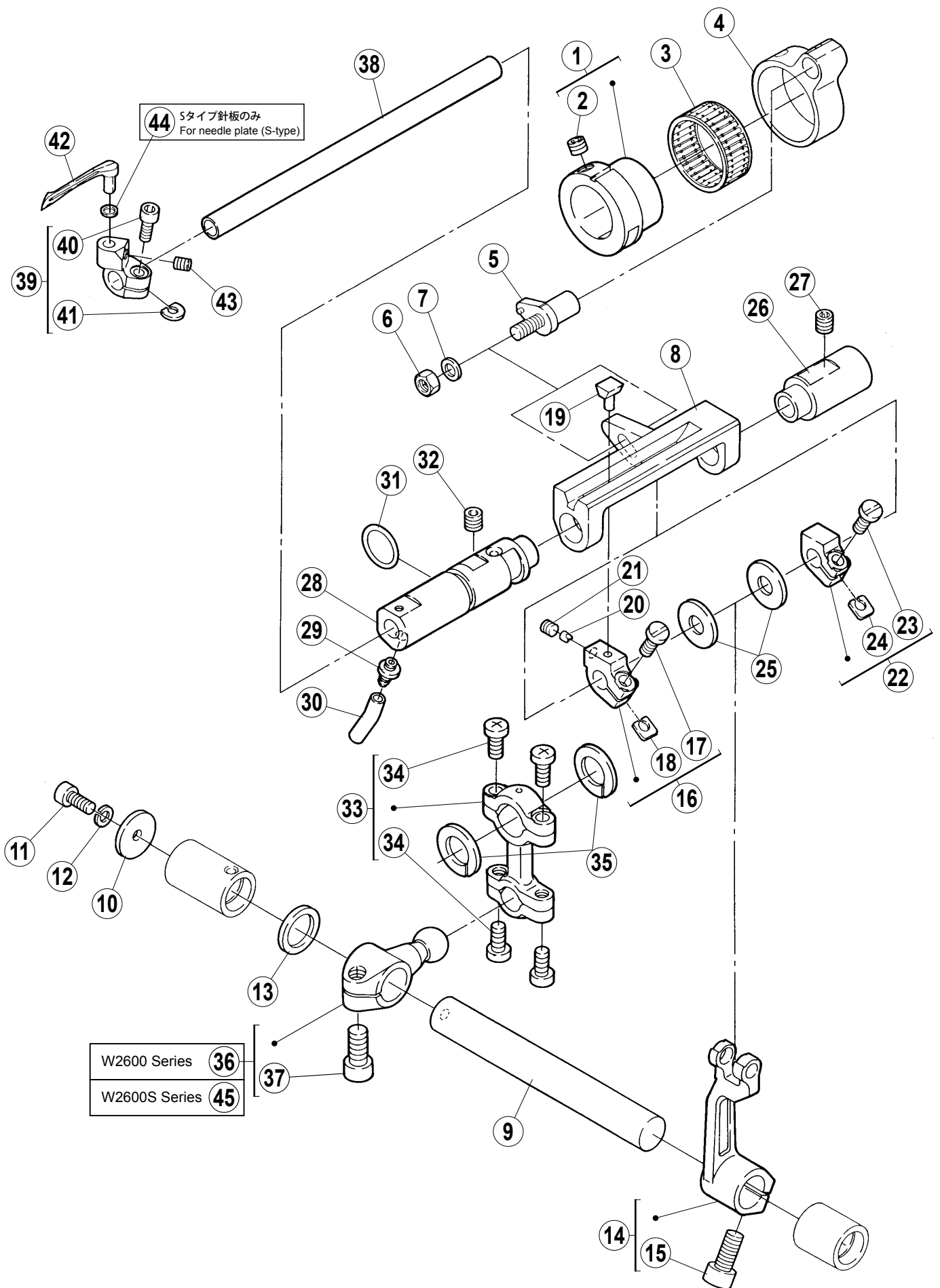
針棒・針受機構

NEEDLE BAR & NEEDLE GUARD MECHANISM

REF.NO.	PART NO.	部品名称	DESCRIPTION	QT.
1	4S003700000	針棒	NEEDLE BAR	1
2	2402290	栓	PLUG	1
3	1B001400000	平小ネジ /M10 × 1	SCREW	1
4	261500-920	針棒抱き	NEEDLE BAR CLAMP	1
5	0070200	平ネジ /M4 × 10	SCREW	1
6	2510160	リンク	LINK	1
7	2510370	エキセンピン	ECCENTRIC PIN	1
8	2050970	座金	WASHER	1
9	0070410	皿ネジ /M3 × 6	SCREW	1
10	240098-20	ニードルベアリング	NEEDLE BEARING	1
11	2060630	角駒	BLOCK	1
12	2510171	案内	GUIDE	1
13	007021A0	十字穴ナベ小ネジ /M4 × 12	SCREW	2
14	2510180	ラッチ	LATCH	1
15	007021A0	十字穴ナベ小ネジ /M4 × 12	SCREW	1
16	179040-050	スポンジ	SPONGE	1
17	2065240	クランプ	OIL STRING RETAINER	1
18	2121860	給油紐	OIL STRING	1
19	XXXXXX	針留	NEEDLE HOLDER (5mm)	1
20	0045540	止ネジ /M3 × 3	SCREW	2
21	0045540	止ネジ /M3 × 3	SCREW	3
22	XXXXXX	針板	NEEDLE PLATE	1
23	005511-HC0	丸皿ネジ /C4 × 4.5	SCREW	2
24	251510-920	エキセン	ECCENTRIC	1
25	0045430	止ネジ /M4 × 4	SCREW	2
26	2615010	角駒	BLOCK	1
27	2615020	レバー	LEVER	1
28	0070860	平ネジ /M4 × 7	SCREW	1
29	2515120	ホルダー (後)	HOLDER (REAR)	1
30	XXXXXX	針受 (後)	NEEDLE GUARD (REAR)	1
31	0045430	止ネジ /M4 × 4	SCREW	1
32	251513-920	レバー	LEVER	1
33	0070130	平ネジ /M3.5 × 8	SCREW	1
34	2515140	ホルダー (前)	HOLDER (FRONT)	1
35	XXXXXX	針受 (前)	NEEDLE GUARD (FRONT)	1
36	0045430	止ネジ /M4 × 4	SCREW	1

● xxxxxx はゲージパーツです。
部品番号は 62～63 頁のゲージパーツ表を
参照してください。

● "xxxxxx" represents the gauge part.
Please refer to the gauge part list (page 62-63).



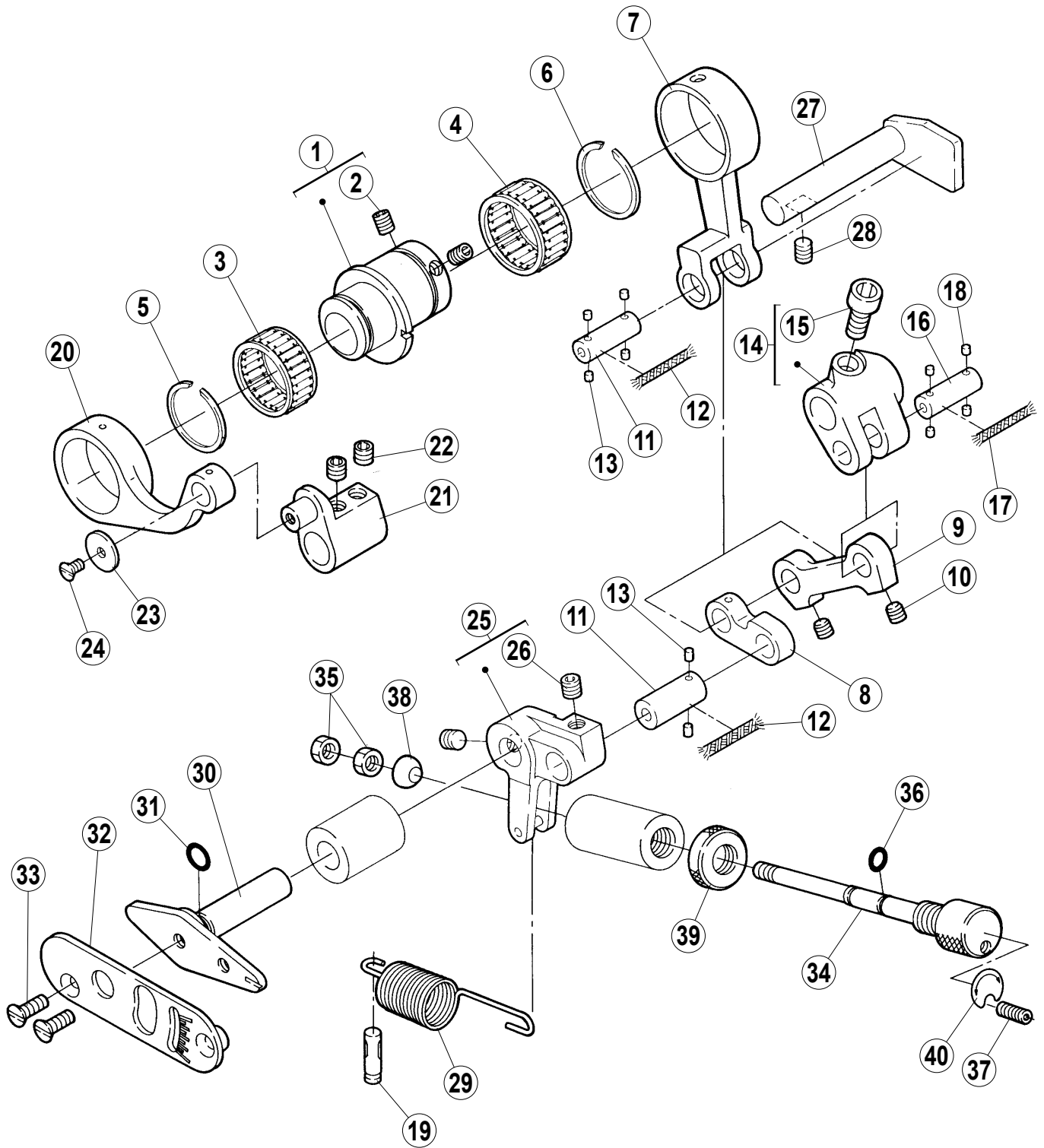
ルーパー機構

LOOPER DRIVE MECHANISM

REF.NO.	PART NO.	部品名称	DESCRIPTION	QT.
1	262001-920	エキセン	ECCENTRIC	1
2	0045470	止ネジ /M6 × 5	SCREW	1
3	206172-20	ニードルベアリング	NEEDLE BEARING	1
4	2520350	ロッド	ROD	1
5	252037-910	段付ピン (組)	PIN ASSEMBLY	1
6	0048050	六角ナット /M5	NUT	1
7	2400620	座金	WASHER	1
8	2520390	ルーパー軸案内	LOOPER SHAFT GUIDE	1
9	2520440	軸	SHAFT	1
10	2402320	座金	WASHER	1
11	0045240	六角穴ボルト /M4 × 10	BOLT	1
12	2012520	バネ座金	SPRING WASHER	1
13	2402310	座金	WASHER	1
14	262002-920	レバー	LEVER	1
15	0045340	六角穴ボルト /M6 × 14	BOLT	1
16	262007-920	ホルダー	HOLDER	1
17	0070210	平ネジ /M4 × 12	SCREW	1
18	2520410	座金	WASHER	1
19	2520420	スライダー	SLIDER	1
20	2520430	ピン	PIN	1
21	0045430	止ネジ /M4 × 4	SCREW	1
22	262008-920	ホルダー	HOLDER	1
23	0070210	平ネジ /M4 × 12	SCREW	1
24	2520410	座金	WASHER	1
25	2620060	座金	WASHER	2
26	2620040	ブッシュ	BUSHING	1
27	0045220	止ネジ /M6 × 6	SCREW	1
28	2620050	ブッシュ	BUSHING	1
29	2640150	継手	JOINT	1
30	2405730	チューブ	TUBE	1
31	2310110	Oリング	O RING	1
32	0045220	止ネジ /M6 × 6	SCREW	1
33	262000-920	ロッド	ROD	1
34	004019A0	十字穴ナベ小ネジ /M4.5X10	SCREW	4
35	2096600	振れ止め	GUIDE	2
36	252056A920	クランク	CRANK	1
37	0045340	六角穴ボルト /M6 × 14	BOLT	1
38	262003-C0	軸	SHAFT	1
39	252053A920	ルーパー台	LOOPER HOLDER	1
40	0071450	六角穴ボルト /M3.5X9.5	BOLT	1
41	2520550	座金	WASHER	1
42	XXXXXX	ルーパー	LOOPER	1
43	0071290	止ネジ /M4 × 5	SCREW	1
44	2405060	スペーサー	SPACER	1
45	262009-920	クランク	CRANK	1

● xxxxxx はゲージパーツです。
部品番号は 62 ~ 63 頁のゲージパーツ表を
参照してください。

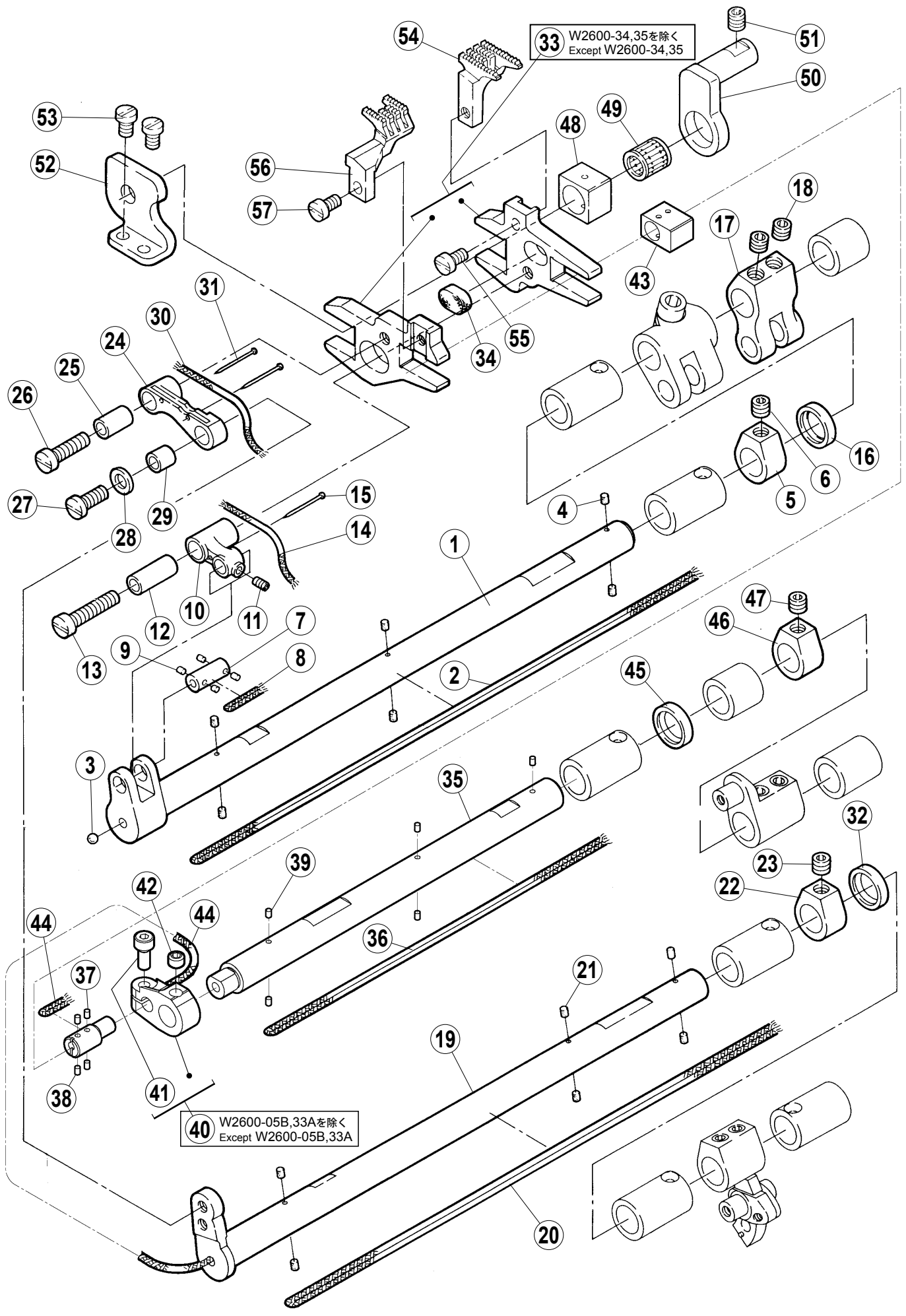
● "xxxxxx" represents the gauge part.
Please refer to the gauge part list (page 62-63).



送り機構(1)

FEED MECHANISM (1)

REF.NO.	PART NO.	部品名称	DESCRIPTION	QT.
1	262500-920	エキセン	ECCENTRIC	1
2	0045390	止ネジ /M5 × 6	SCREW	2
3	204084-20	ニードルベアリング	NEEDLE BEARING	1
4	240386-20	ニードルベアリング	NEEDLE BEARING	1
5	2402340	止メ輪	RING	1
6	2405790	止メ輪	RING	1
7	2625010	ロッド	ROD	1
8	2526140	リンク	LINK	1
9	2625020	リンク	LINK	1
10	0045370	止ネジ /M4 × 5	SCREW	2
11	2526130	軸	SHAFT	2
12	2021760	給油紐	OIL STRING	2
13	2073580	フェルト	FELT	6
14	262503-920	クランク	CRANK	1
15	0045340	六角穴ボルト /M6 × 14	BOLT	1
16	2526130	軸	SHAFT	1
17	2021760	給油紐	OIL STRING	1
18	2073580	フェルト	FELT	4
19	2405800	ピン	PIN	1
20	2625150	ロッド	ROD	1
21	262516-920	クランク	CRANK	1
22	0045470	止ネジ /M6 × 5	SCREW	2
23	2400550	座金	WASHER	1
24	0070410	皿ネジ /M3 × 6	SCREW	1
25	252618-910	リンク	LINK	1
26	0045470	止ネジ /M6 × 5	SCREW	2
27	2526220	案内	GUIDE	1
28	0045220	止ネジ /M6 × 6	SCREW	1
29	2625240	引張バネ	SPRING	1
30	262526A0	レバー軸	LEVER SHAFT	1
31	2400170	Oリング	O RING	1
32	262527A0	目盛板	SCALE PLATE	1
33	0071260	皿ネジ /M6 × 12	SCREW	2
34	2625290	調節ネジ	SCREW	1
35	0048200	六角ナット /M5	NUT	2
36	2402510	Oリング	O RING	1
37	0045500	止ネジ /M4 × 10	SCREW	1
38	2526260	ライナー	LINER	1
39	2526600	丸ナット	NUT	1
40	2526710	シール	SEAL	1



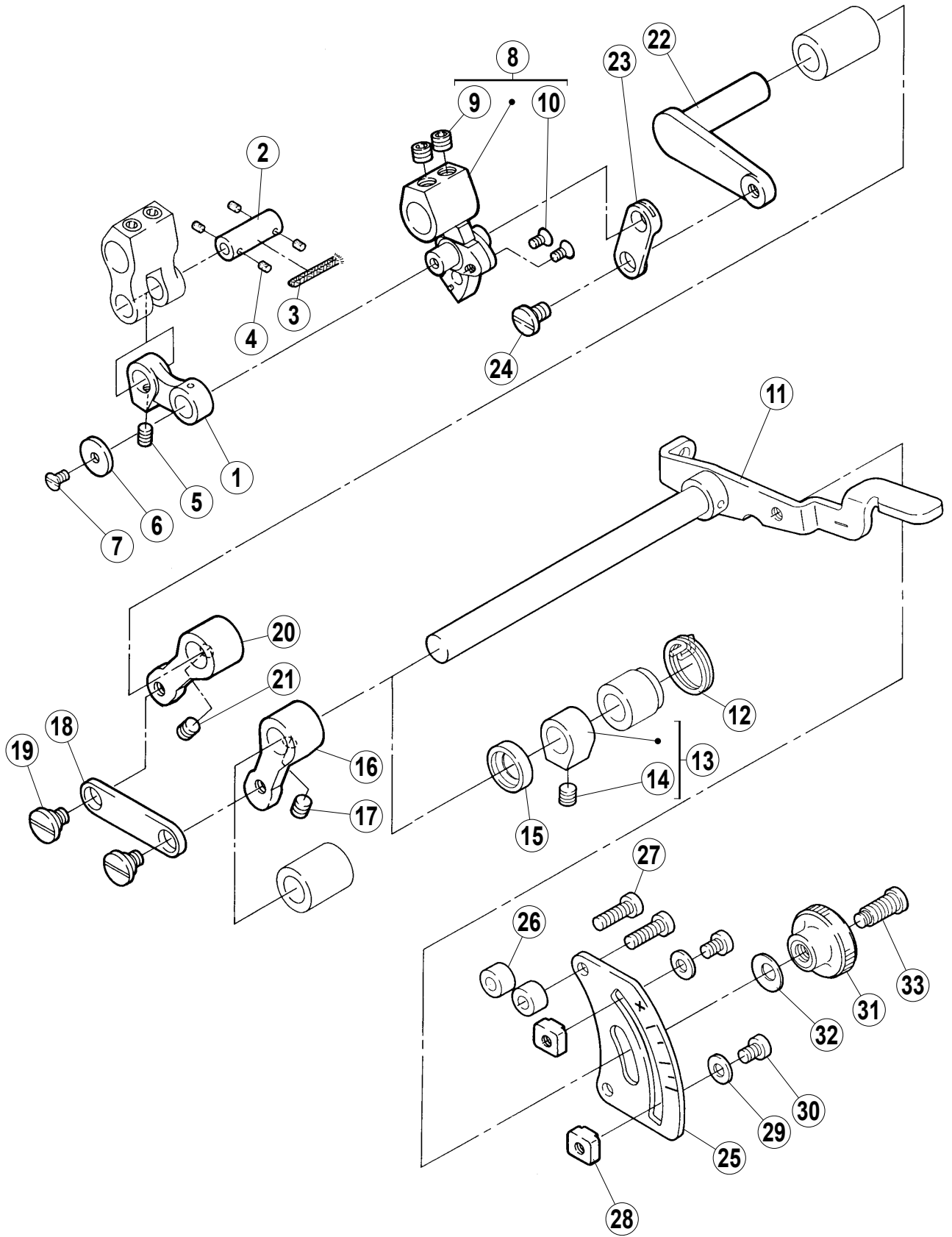
送り機構(2)

FEED MECHANISM (2)

REF.NO.	PART NO.	部品名称	DESCRIPTION	QT.
1	2625041	クランク軸	CRANK SHAFT	1
2	2021770	給油紐	OIL STRING	1
3	2400970	栓	PLUG	1
4	2073580	フェルト	FELT	6
5	2405820	カラー	COLLAR	1
6	0045470	止ネジ /M6 × 5	SCREW	1
7	2625050	平行ピン	PIN	1
8	2021760	給油紐	OIL STRING	1
9	2079250	フェルト	FELT	4
10	262506-B0	リンク	LINK	1
11	0045450	止ネジ /M3 × 4	SCREW	1
12	2405810	スペーサー	SPACER	1
13	0071750	平ネジ /M5 × 24	SCREW	1
14	2021750	給油紐	OIL STRING	1
15	2107660	止ピン	PIN	1
16	2100690	オイルシール	OIL SEAL	1
17	2625070	クランク	CRANK	1
18	0045470	止ネジ /M6 × 5	SCREW	2
19	2625090	クランク軸	CRANKSHAFT	1
20	2021750	給油紐	OIL STRING	1
21	2073580	フェルト	FELT	6
22	2405820	カラー	COLLAR	1
23	0045470	止ネジ /M6 × 5	SCREW	1
24	262510-B0	リンク	LINK	1
25	240581A0	スペーサー	SPACER	1
26	0070300	平ネジ /M5 × 18	SCREW	1
27	0073810	ナベ小ネジ /M5X12.3	SCREW	1
28	240062A0	座金	WASHER	1
29	240581B0	スペーサー	SPACER	1
30	2021750	給油紐	OIL STRING	1
31	2107660	止ピン	PIN	2
32	2100690	オイルシール	OIL SEAL	1
33	262511-910	送り台 (組)	FEED BAR ASSEMBLY	1
34	2625140	フェルト	FELT	1
35	4S0009A0000	クランク軸	CRANKSHAFT	1
36	2021760	給油紐	OIL STRING	1
37	2079250	フェルト	FELT	2
38	2073580	フェルト	FELT	2
39	2073580	フェルト	FELT	5
40	4C001009200	クランク	CRANK	1
41	0045240	六角穴ボルト /M4 × 10	SCREW	1
42	0071280	六角穴止ネジ /M6 × 4	SCREW	1
43	2625180	角駒	BLOCK	1
44	2021760	給油紐	OIL STRING	2
45	2100690	オイルシール	OIL SEAL	1
46	2405820	カラー	COLLAR	1
47	0045470	止ネジ /M6 × 5	SCREW	1
48	2526320	角駒	BLOCK	1
49	240282-20	ニードルベアリング	NEEDLE BEARING	1
50	2526280	案内 (右)	GUIDE (RIGHT)	1
51	0045220	止ネジ /M6 × 6	SCREW	1
52	2625190	案内 (左)	GUIDE (LEFT)	1
53	0071300	平ネジ /M4 × 7	SCREW	2
54	XXXXXX	主送り歯	MAIN FEED DOG	1
55	0070190	平ネジ /M4 × 8	SCREW	1
56	XXXXXX	差動送り歯	DIFFERENTIAL FEED BAR	1
57	0070190	平ネジ /M4 × 8	SCREW	1

● xxxxxx はゲージパーツです。
部品番号は 62 ~ 63 頁のゲージパーツ表を
参照してください。

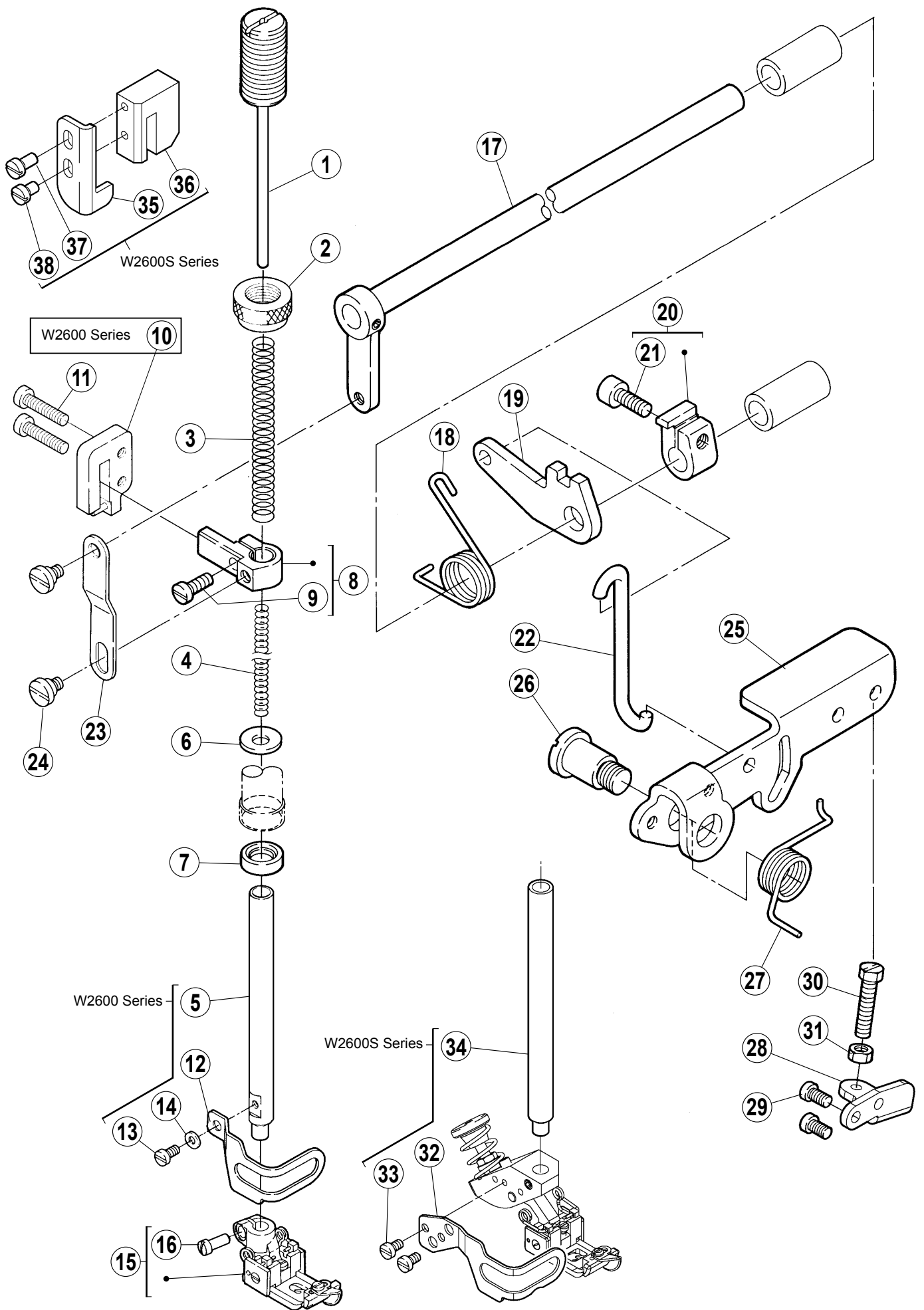
● "xxxxxx" represents the gauge part.
Please refer to the gauge part list (page 62-63).



送り機構 (3)

FEED MECHANISM (3)

REF.NO.	PART NO.	部品名称	DESCRIPTION	QT.
1	2625080	リンク	LINK	1
2	2526130	軸	SHAFT	1
3	2021760	給油紐	OIL STRING	1
4	2073580	フェルト	FELT	4
5	0045380	止ネジ /M4 × 6	SCREW	1
6	2400550	座金	WASHER	1
7	0070410	皿ネジ /M3 × 6	SCREW	1
8	262531-910	クランク軸	CRANKSHAFT	1
9	0045470	止ネジ /M6 × 5	SCREW	2
10	0070410	皿ネジ /M3 × 6	SCREW	2
11	252653A910	レバー (組)	LEVER ASSY.	1
12	2526570	線細工バネ	SPRING	1
13	240235-920	カラー	COLLAR	1
14	0045470	止ネジ /M6 × 5	SCREW	1
15	2400630	オイルシール	OIL SEAL	1
16	2625210	レバー	LEVER	1
17	0045390	止ネジ /M5 × 6	SCREW	1
18	2625220	リンク	LINK	1
19	0070580	段ネジ /M5	SCREW	2
20	262521A0	レバー	LEVER	1
21	0045390	止ネジ /M5 × 6	SCREW	1
22	2625300	レバー軸	LEVER SHAFT	1
23	2625230	リンク	LINK	1
24	0070580	段ネジ /M5	SCREW	1
25	2526560	目盛板	SCALE PLATE	1
26	2401240	スペーサー	SPACER	2
27	007022A0	十字穴ナベ小ネジ /M4 × 14	SCREW	2
28	2526580	ストッパー	STOPPER	2
29	3034480	座金	WASHER	2
30	007018A0	十字穴ナベ小ネジ /M4 × 6	SCREW	2
31	2520690	ナット	NUT	1
32	2113010	バネ座金	SPRING WASHER	1
33	0070590	段ネジ /M4.5	SCREW	1



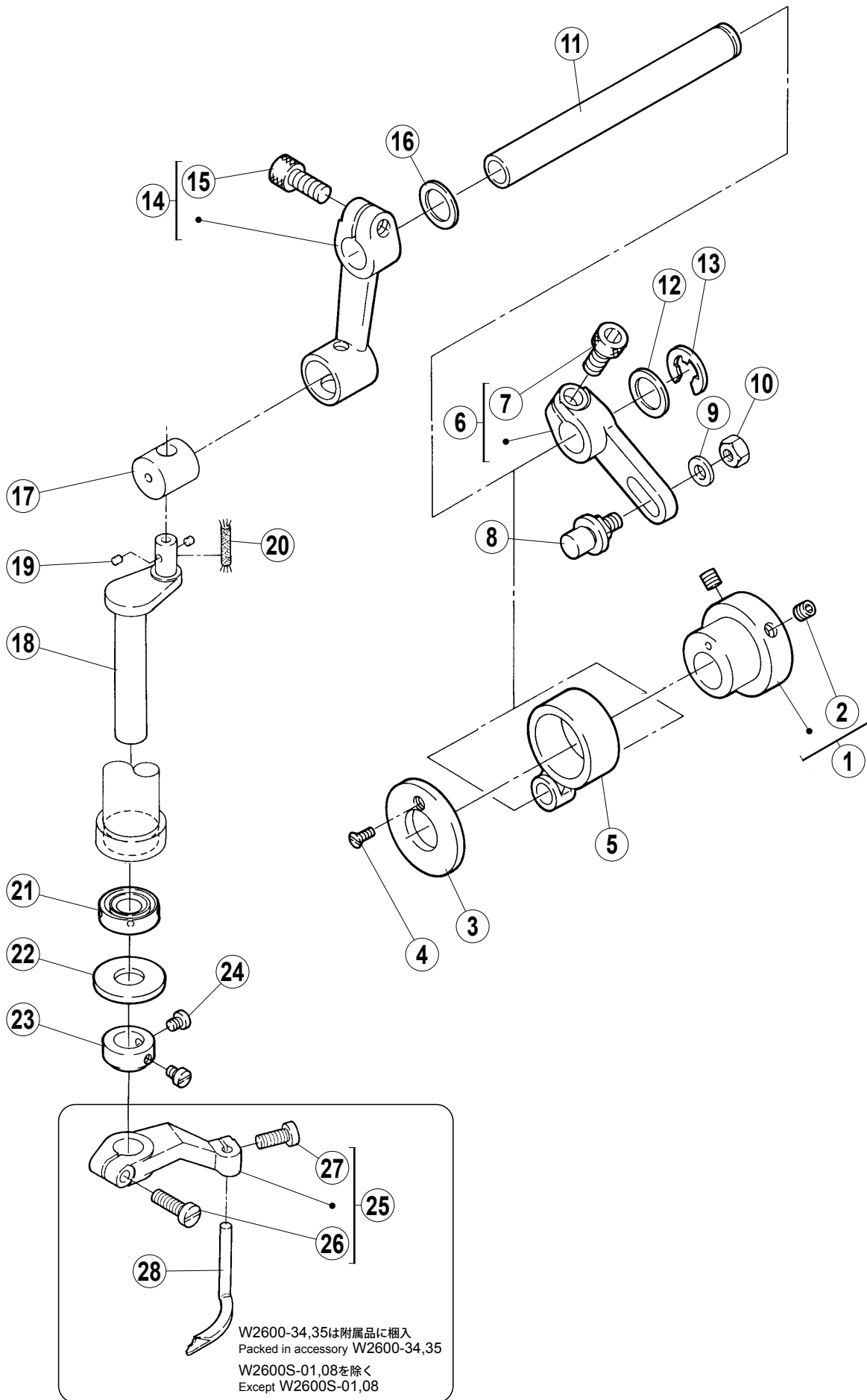
押工機構

PRESSER FOOT MECHANISM

REF.NO.	PART NO.	部品名称	DESCRIPTION	QT.
1	263008-910	調節棒 (組)	ADJUSTING BAR	1
2	2530031	丸ナット	NUT	1
3	2402520	圧縮バネ	SPRING	1
4	2402530	圧縮バネ	SPRING	1
5	2530260	押工棒	PRESSER BAR	1
6	2530180	油除ケ	OIL SHIELD	1
7	2405850	オイルシール	OIL LABEL	1
8	263007-920	押工棒抱き (組)	PRESSER BAR CLAMP ASSY.	1
9	0070210	平ネジ /M4 × 12	SCREW	1
10	253005-910	案内 (組)	GUIDE ASSY.	1
11	007025A0	十字穴ナベ小ネジ /M4 × 20	SCREW	2
12	2530280	フィンガーガード	FINGER GUARD	1
13	0070100	平ネジ /M3 × 6	SCREW	1
14	2404740	座金	WASHER	1
15	XXXXXX	押工	PRESSER FOOT	1
16	001170-30	平小ネジ /C4 × 9	SCREW	1
17	263000-910	レバー (組)	LEVER ASSY.	1
18	2630030	ネジリバネ	SPRING	1
19	2630040	レバー	LEVER	1
20	274003-921	カラー	COLLAR	1
21	0045340	六角穴ボルト /M6 × 14	BOLT	1
22	2630050	リンク	LINK	1
23	2061570	連結板	LINK	1
24	0070941	段ネジ /M5	SCREW	2
25	2630060	レバー	SCREW	1
26	007060A0	段ネジ /M10	SCREW	1
27	2740080	ネジリバネ	SPRING	1
28	253015A1	ブラケット	BRACKET	1
29	007019A0	十字穴ナベ小ネジ /M4 × 8	SCREW	2
30	0045810	六角ボルト /M5 × 25	SCREW	1
31	0048050	六角ナット /M5	NUT	1
32	6G005000000	フィンガーガード	FINGER GUARD	1
33	0070090	平小ネジ /M3 × 5	SCREW	2
34	253004B0	押工棒	PRESSER BAR	1
35	1K302700000	ストッパー	STOPPER	1
36	5K003400000	案内	GUIDE	1
37	0070190	平小ネジ /M4 × 8	SCREW	1
38	0070180	平小ネジ /M4 × 6	SCREW	1

● xxxxxx はゲージパーツです。
部品番号は 62 ~ 63 頁のゲージパーツ表を
参照してください。

● "xxxxxx" represents the gauge part.
Please refer to the gauge part list (page 62-63).



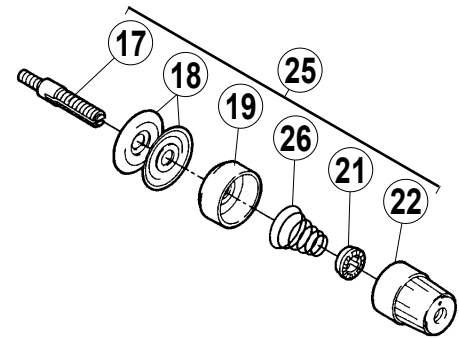
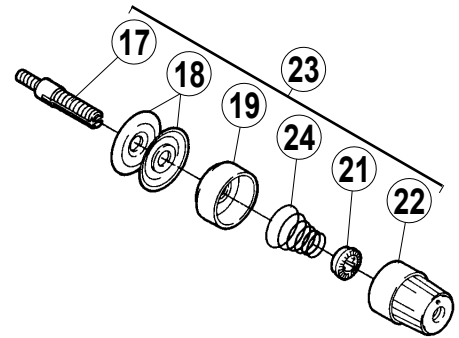
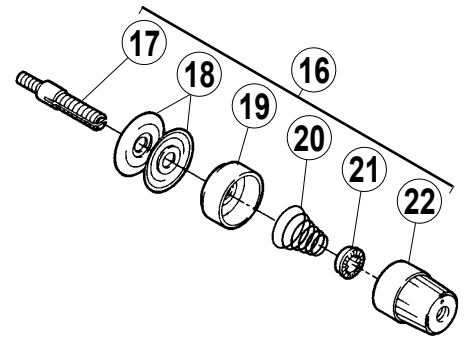
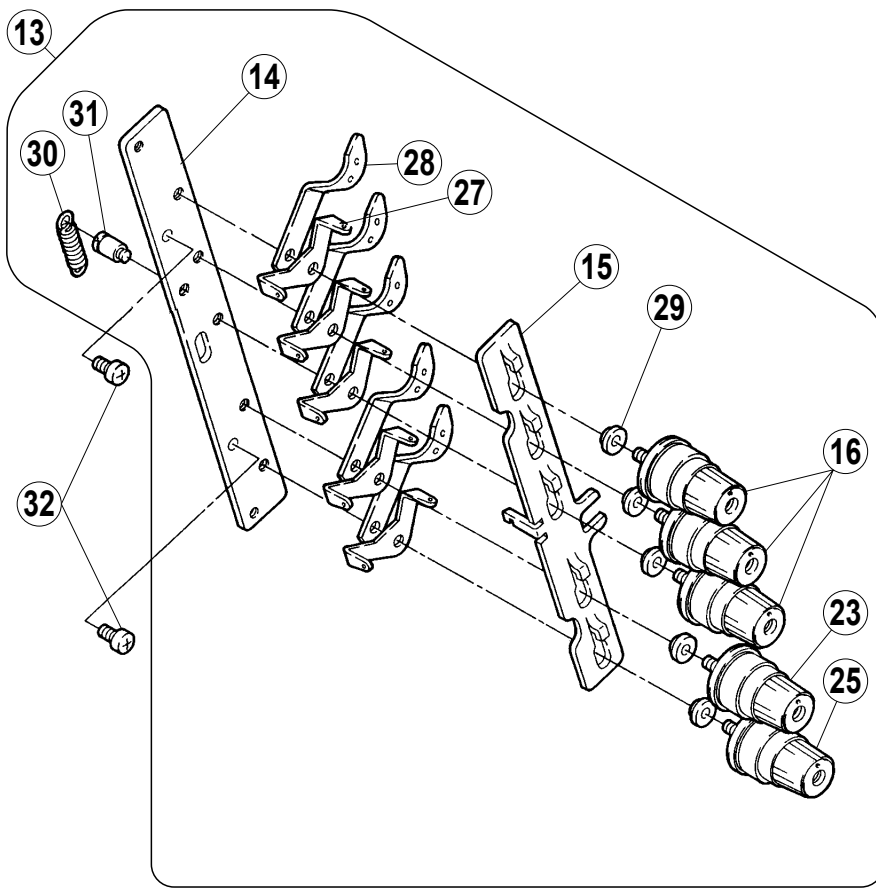
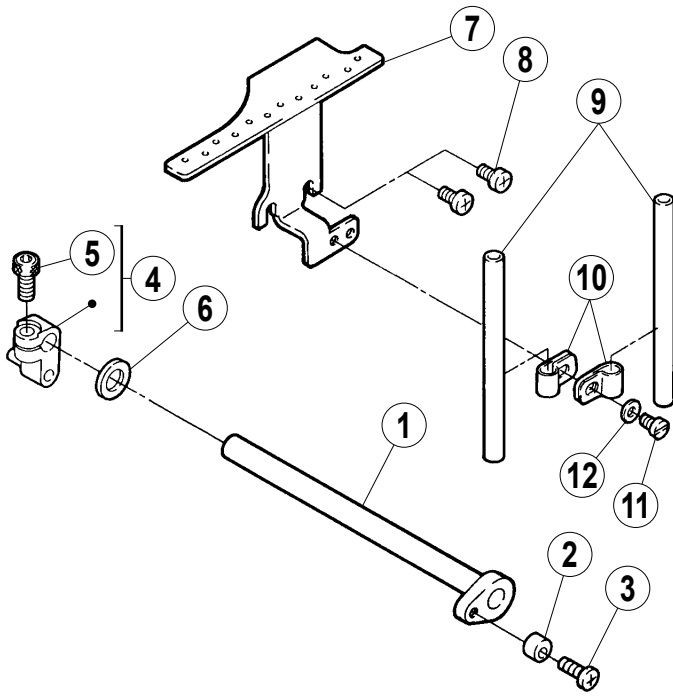
飾り振り機構

SPREADER MECHANISM

REF.NO.	PART NO.	部品名称	DESCRIPTION	QT.
1	263306-920	エキセン	ECCENTRIC	1
2	0045140	止ネジ /M5 × 5	SCREW	2
3	2405780	座金	WASHER	1
4	0070390	皿ネジ /M2.5 × 5	SCREW	1
5	2633000	ロッド	CONNECTION	1
6	263301-920	クランク	CRANK	1
7	0045340	六角穴ボルト /M6 × 14	BOLT	1
8	2633050	ピン付きネジ /M5	SCREW	1
9	2400620	座金	WASHER	1
10	0048050	六角ナット /M5	NUT	1
11	2710030	軸	SHAFT	1
12	2082350	座金	WASHER	1
13	2025770	止メ輪	RING	1
14	263303-920	クランク	CRANK	1
15	0045340	六角穴ボルト /M6 × 14	BOLT	1
16	2082350	座金	WASHER	1
17	2545070	駒	BLOCK	1
18	2545180	クランク軸	CRANKSHAFT	1
19	2079250	フェルト	FELT	2
20	2021760	給油紐	OIL STRING	1
21	2105860	オイルシール	OIL SEAL	1
22	2405840	座金	WASHER	1
23	2405760	カラー	COLLAR	1
24	0070080	平ネジ /M3 × 4	SCREW	2
25	254516-920	レバー (組)	LEVER ASSEMBLY	1
26	0070220	平ネジ /M4 × 14	SCREW	1
27	0070200	平ネジ /M4 × 10	SCREW	1
28	XXXXXX	スプレッダー	SPREADER	1

● xxxxxx はゲージパーツです。
部品番号は 62 ~ 63 頁のゲージパーツ表を
参照してください。

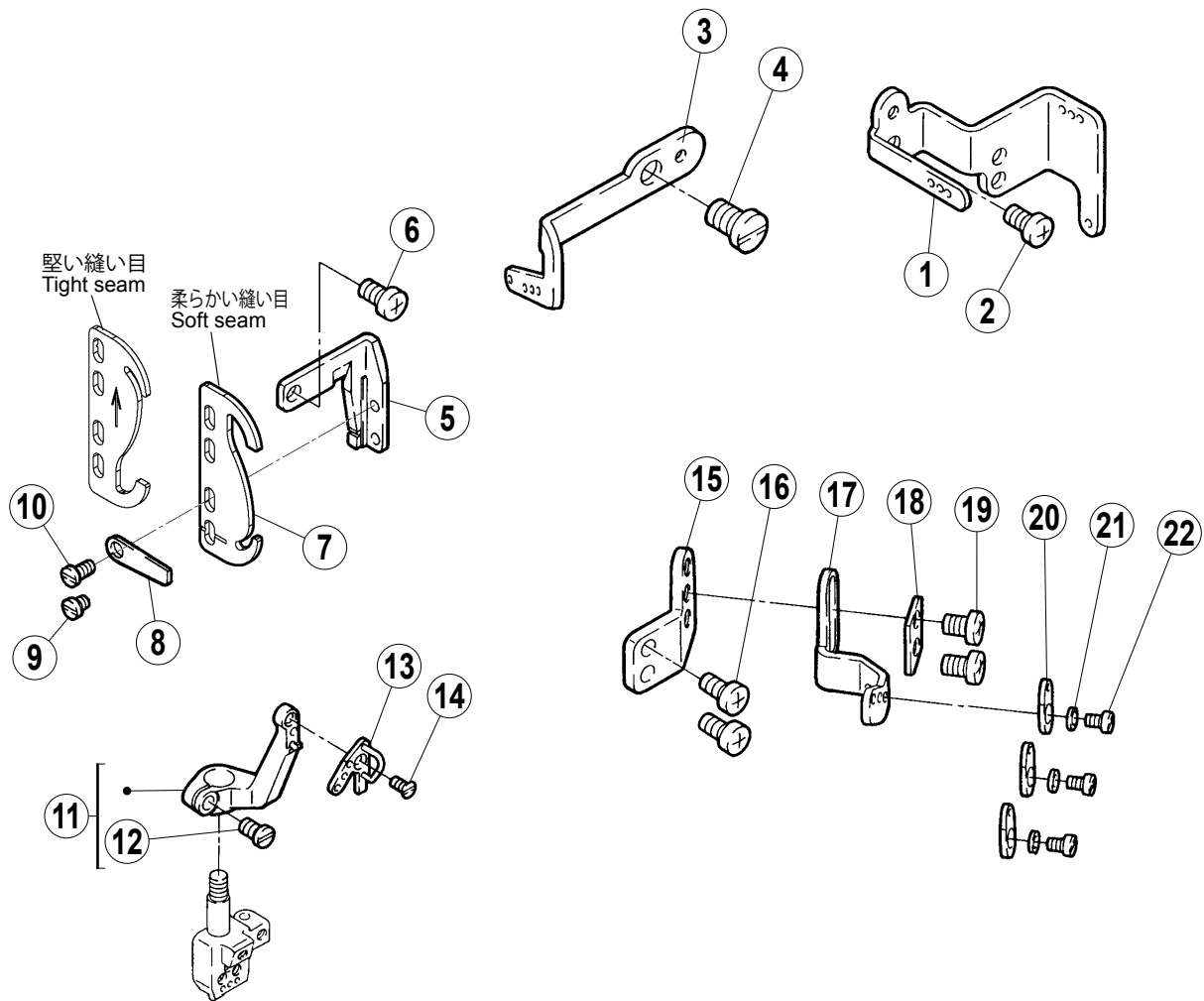
● "xxxxxx" represents the gauge part.
Please refer to the gauge part list (page 62-63).



糸調子機構

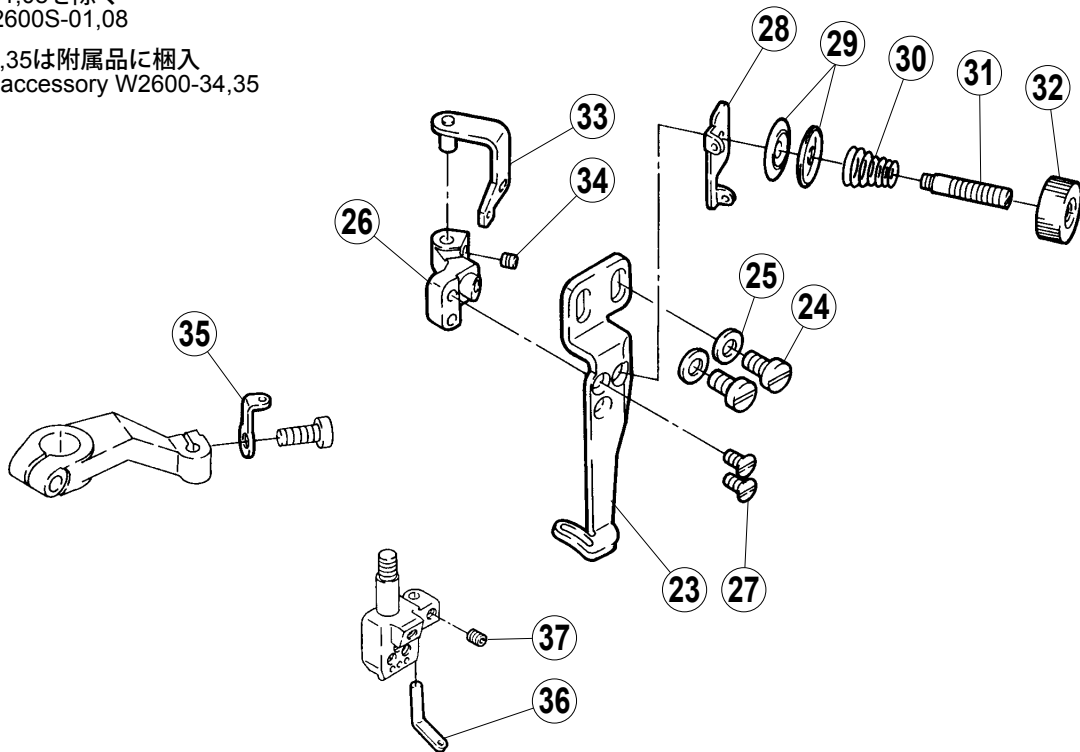
THREAD TENSION MECHANISM

REF.NO.	PART NO.	部品名称	DESCRIPTION	QT.
1	263500-910	レバー (組)	LEVER ASSEMBLY	1
2	2540220	カラー	COLLAR	1
3	007022A0	十字穴ナベ小ネジ /M4 X 14	SCREW	1
4	254003B910	クランク	CRANK	1
5	0045310	六角穴ボルト /M5 X 12	BOLT	1
6	2028680	座金	WASHER	1
7	2635310	糸道	THREAD GUIDE	1
8	007019A0	十字穴ナベ小ネジ /M4 X 8	SCREW	2
9	1921200	下糸道 パイプ	PIPE	2
10	2061150	ブラケット	BRACKET	2
11	007018A0	平ネジ /M4 X 6	SCREW	1
12	3034480	座金	WASHER	1
13	263541-9T0	糸調子器 (組)	TENSIONER ASSEMBLY	1
14	2540190	ブラケット	BRACKET	1
15	2540210	糸緩め	THREAD RELEASER	1
16	263542A9T0	糸調子 (組)	TENSION SPRING ASSEMBLY	3
17	001817-2A0	調子棒	SCREW STUD	1
18	2103190	調子皿	TENSION DISC	2
19	263544-TA0	受皿	DISC	1
20	2010370	圧縮バネ (強)	SPRING (HEAVY)	1
21	2084480	ラチェット	RATCHET	1
22	263543-TA0	調子ツマミ	KNOB	1
23	263542B9T0	糸調子 (組)	TENSION SPRING ASSEMBLY	1
24	2010860	圧縮バネ (中)	SPRING (MEDIUM)	1
25	263542C9T0	糸調子 (組)	TENSION SPRING ASSEMBLY	1
26	2010680	圧縮バネ (弱)	SPRING (LIGHT)	1
27	2540200	糸道	THREAD GUIDE	5
28	2062030	糸道	THREAD GUIDE	5
29	2062020	スペーサー	SPACER	5
30	3063010	引張りバネ	SPRING	1
31	0054470	段付ネジ /C5	SCREW	1
32	007019A0	十字穴ナベ小ネジ /M4 X 8	SCREW	2



W2600S-01,08を除く
 Except W2600S-01,08

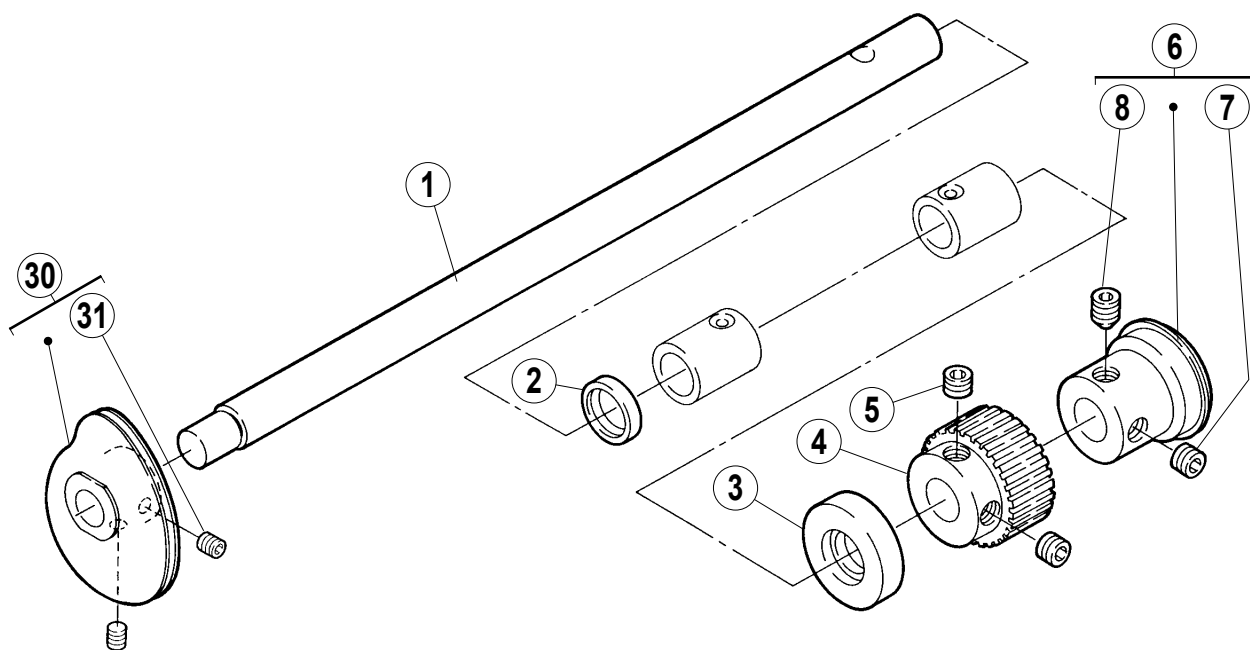
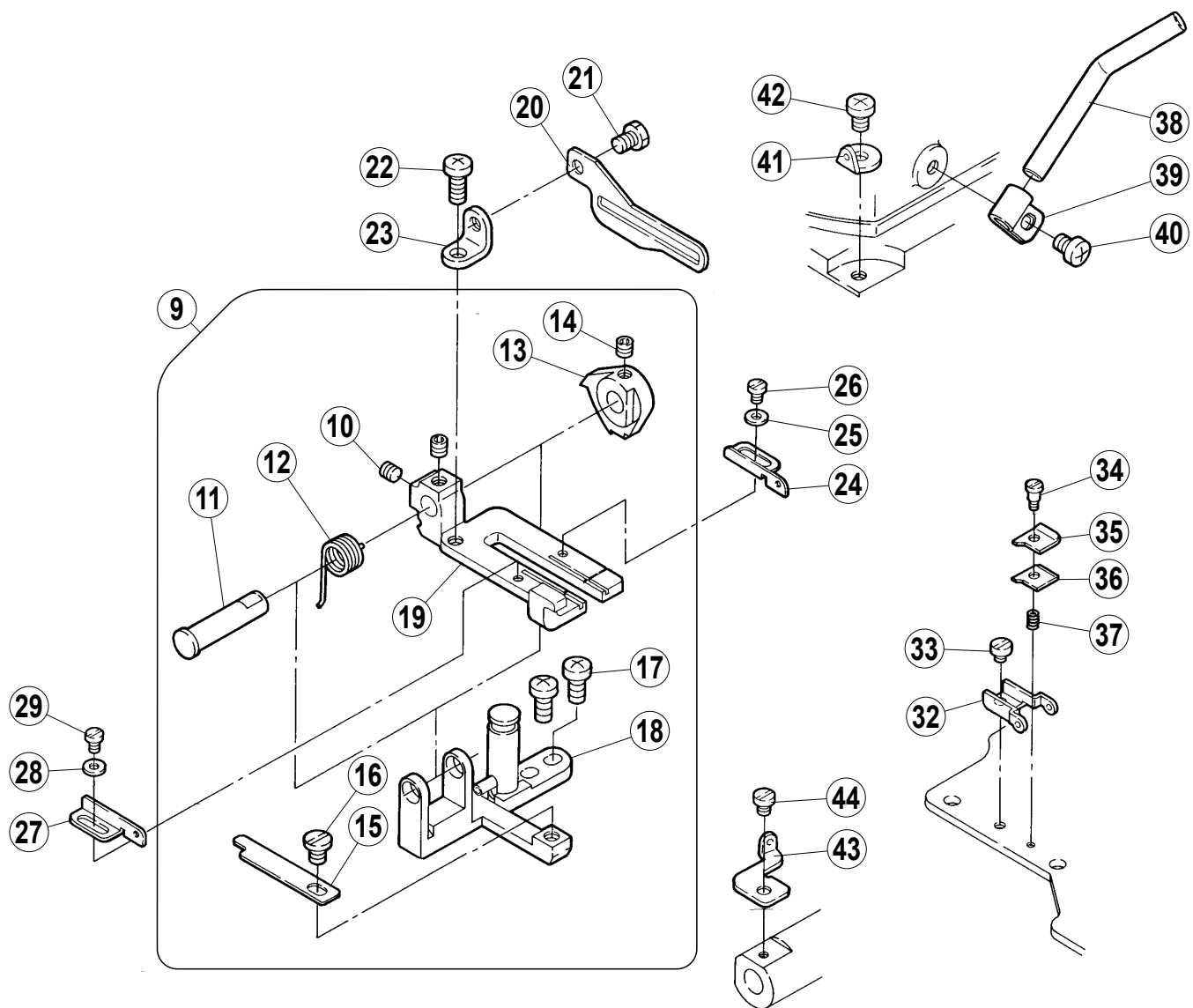
W2600-34,35は附属品に梱入
 Packed in accessory W2600-34,35



針糸・飾り糸機構

NEEDLE & SPREAD HANDLING

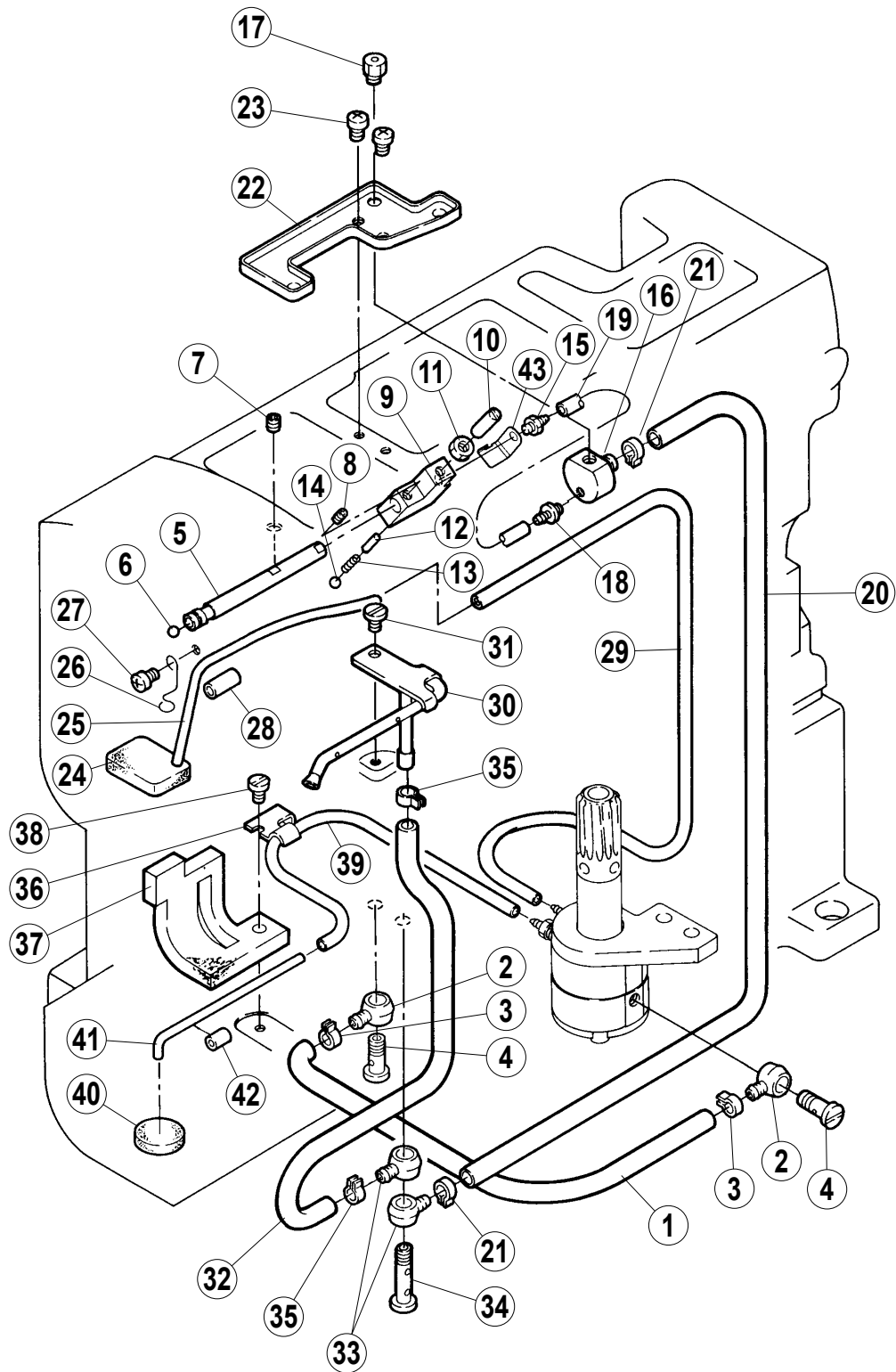
REF.NO.	PART NO.	部品名称	DESCRIPTION	QT.
1	2635280	糸道	THREAD GUIDE	1
2	007019A0	十字穴ナベ小ネジ /M4 × 8	SCREW	1
3	2635270	糸道	THREAD GUIDE	1
4	0070520	平ネジ /M6 × 10	SCREW	1
5	2635160	ブラケット	BRACKET	1
6	007019A0	十字穴ナベ小ネジ /M4 × 8	SCREW	1
7	2635171	糸繰り	THREAD TAKE-UP	1
8	2635540	糸受け	THREAD SUPPORT	1
9	0071540	平ネジ /M3 × 3.5	SCREW	1
10	0070620	平ネジ /M3 × 6	SCREW	1
11	263518-920	ブラケット	BRACKET	1
12	0070541	平ネジ /M3.5 × 6	SCREW	1
13	263519-910	糸道 (組)	THREAD GUIDE (ASSY.)	1
14	0071190	皿ネジ /M2 × 5	SCREW	1
15	2635220	ブラケット	BRACKET	1
16	007019A0	十字穴ナベ小ネジ /M4 × 8	SCREW	2
17	2635230	糸道	THREAD GUIDE	1
18	210955A0	座金	WASHER	1
19	007018A0	平ネジ /M4 × 6	SCREW	2
20	2635240	糸道	THREAD GUIDE	3
21	2405740	座金	WASHER	3
22	0070310	平ネジ /M2.5 × 4	SCREW	3
23	2635250	糸道	THREAD GUIDE	1
24	0070190	平ネジ /M4 × 8	SCREW	2
25	3034480	座金	WASHER	2
26	2635260	ブラケット	BRACKET	1
27	0070410	皿ネジ /M3 × 6	SCREW	2
28	2635520	糸道	THREAD GUIDE	1
29	1371080	調子皿	TENSION DISC	2
30	2113880	圧縮バネ	SPRING	1
31	0071671	段付ネジ /M3	SCREW	1
32	2750340	ツマミ	KNOB	1
33	263529-910	糸道 (組)	THREAD GUIDE (ASSY.)	1
34	0045540	止ネジ /M3 × 3	SCREW	1
35	2635530	糸道	THREAD GUIDE	1
36	2535110	糸道	THREAD GUIDE	1
37	0045540	止ネジ /M3 × 3	SCREW	1



下糸繰り機構

LOOPER THREAD HANDLING

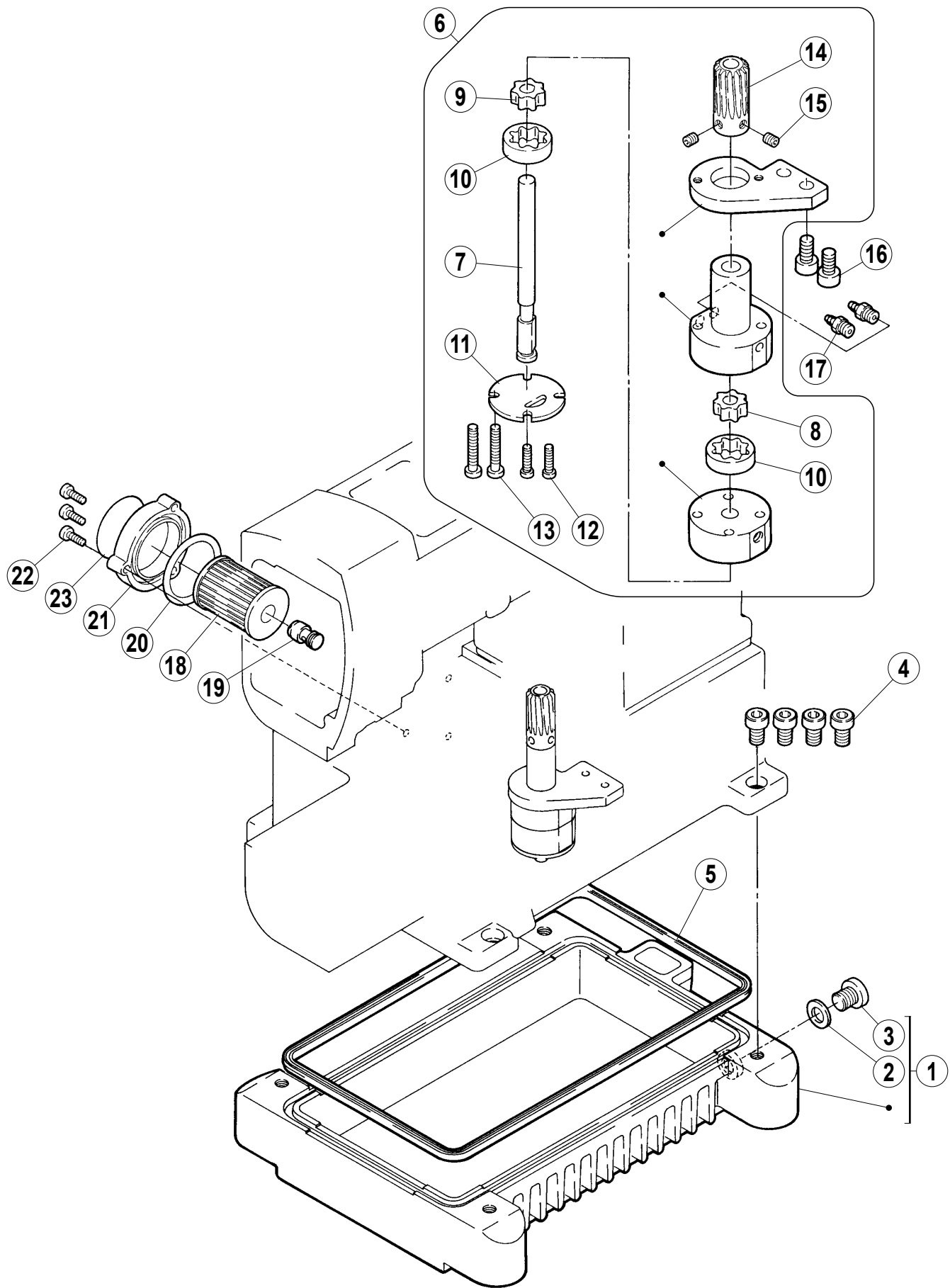
REF.NO.	PART NO.	部品名称	DESCRIPTION	QT.
1	2635080	軸	SHAFT	1
2	2100690	オイルシール	OIL SEAL	1
3	2405830	オイルシール	OIL SEAL	1
4	2635090	ギヤ	GEAR	1
5	0045470	止ネジ /M6 × 5	SCREW	2
6	263510-910	軸受 (組)	BEARING ASSEMBLY	1
7	0045470	止ネジ /M6 × 5	SCREW	1
8	0045550	止ネジ /M6 × 8	SCREW	1
9	263515-910	下糸繰り台 (組)	LOOPER THREAD TAKE-UP BRACKET (ASSY.)	1
10	0045430	止ネジ /M4 × 4	SCREW	2
11	2635040	軸	SHAFT	1
12	2635050	ネジリバネ	SPRING	1
13	2635060	ストッパー	STOPPER	1
14	0045430	止ネジ /M4 × 4	SCREW	1
15	2635400	板バネ	FLAT SPRING	1
16	0071430	平ネジ /M4 × 5.5	SCREW	1
17	007020A0	十字穴ナベ小ネジ /M4 × 10	SCREW	2
18	263534-910	ブラケット (組)	BRACKET (ASSY.)	1
19	2635120	下糸繰り台	LOOPER THREAD TAKE-UP BRACKET	1
20	2635020	糸案内	THREAD GUIDE	1
21	0043250	六角ボルト /M4 × 6	BOLT	1
22	007017A0	十字穴ナベ小ネジ /M4 × 5	SCREW	1
23	2635030	ブラケット	BRACKET	1
24	253534A0	糸道	THREAD GUIDE	1
25	2105850	座金	WASHER	1
26	0070310	平ネジ /M2.5 × 4	SCREW	1
27	253533D0	糸道	THREAD GUIDE	1
28	2105850	座金	WASHER	1
29	0070310	平ネジ /M2.5 × 4	SCREW	1
30	263513-910	下糸繰り (組)	LOOPER THREAD TAKE-UP (ASSY.)	1
31	0045430	止ネジ /M4 × 4	SCREW	2
32	2635070	糸道	THREAD GUIDE	1
33	0070070	平ネジ /M3 × 3	SCREW	1
34	0071630	段付ネジ /M2	SCREW	1
35	2635390	小調子皿	THREAD RETAINER	1
36	263539A0	小調子皿	THREAD RETAINER	1
37	2405870	圧縮バネ	SPRING	1
38	2635380	糸道パイプ	THREAD TUBE	1
39	2061150	ブラケット	BRACKET	1
40	007018A0	平ネジ /M4 × 6	SCREW	1
41	1670790	糸道	THREAD GUIDE	1
42	007018A0	平ネジ /M4 × 6	SCREW	1
43	2635370	糸道	THREAD GUIDE	1
44	0071540	平ネジ /M3 × 3.5	SCREW	1



給油機構(1)

LUBRICATION MECHANISM (1)

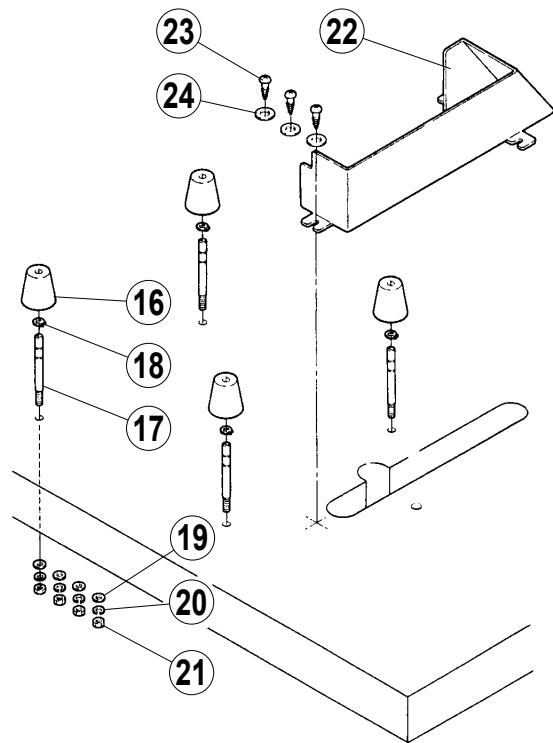
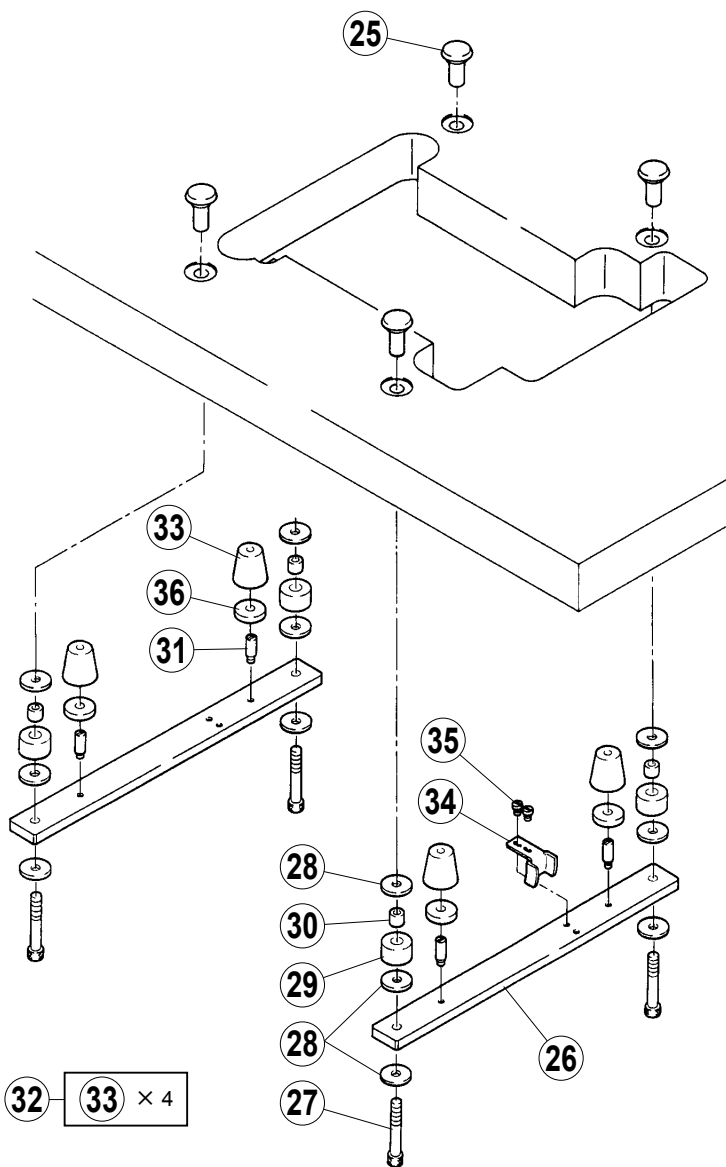
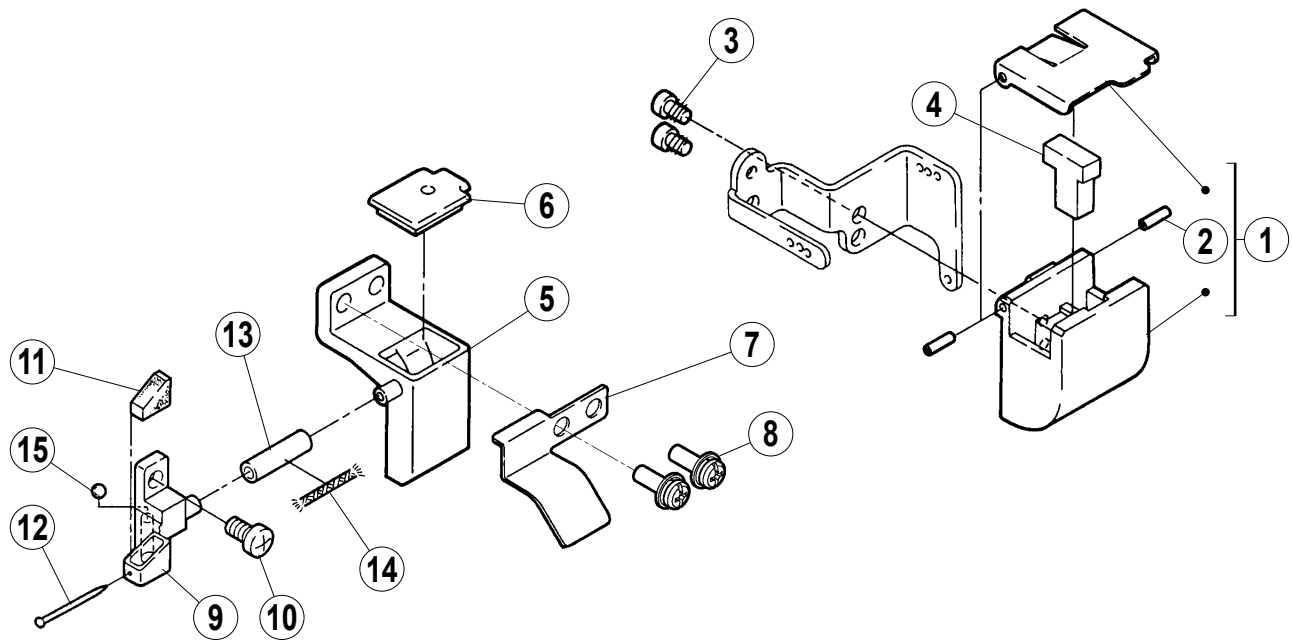
REF.NO.	PART NO.	部品名称	DESCRIPTION	QT.
1	2057630	チューブ	TUBE	1
2	2001360	継手	JOINT	2
3	2021990	クランプ	CLAMP	2
4	2403280	継手ネジ	JOINT SCREW	2
5	2640260	パイプ	PIPE	1
6	2400970	球	BALL	1
7	0045370	止ネジ /M4 × 5	SCREW	1
8	0045350	止ネジ /M3 × 4	SCREW	1
9	2640230	給油量調節器	LUBRICATION REGULATOR	1
10	0073830	止ネジ /M5 × 16	SCREW	1
11	007382-HU0	六角ナット /M5 × 0.5	NUT	1
12	232002-20	平行ピン	PIN	1
13	2075440	圧縮バネ	SPRING	1
14	2400970	球	BALL	1
15	2640150	継手	JOINT	1
16	2640140	噴油管	OIL SPLASH PIPE	1
17	2640250	ノズル	NOZZLE	1
18	2640150	継手	JOINT	1
19	2405770	チューブ	TUBE	1
20	2404860	チューブ	TUBE	1
21	2021990	クランプ	CLAMP	2
22	2640060	油受	OIL RELEASE PLATE	1
23	007018A0	十字穴ナベ小ネジ /M4 × 6	SCREW	2
24	2550210	フェルト	FELT	1
25	2550390	パイプ	PIPE	1
26	2550050	ラッチ	LATCH	1
27	007018A0	十字穴ナベ小ネジ /M4 × 6	SCREW	1
28	2401430	チューブ	TUBE	1
29	2405750	チューブ	TUBE	1
30	264007-910	給油パイプ (組)	OIL PIPE (ASSY.)	1
31	0070820	平ネジ /M4 × 8	SCREW	1
32	200140A0	給油パイプ	OIL TUBE	1
33	2001360	継手	JOINT	2
34	2745860	継手ネジ	JOINT SCREW	1
35	2021990	クランプ	CLAMP	2
36	2640100	ブラケット	BRACKET	1
37	2640110	スポンジ	SPONGE	1
38	007018A0	十字穴ナベ小ネジ /M4 × 6	SCREW	1
39	2405200	チューブ	TUBE	1
40	2402450	フェルト	FELT	1
41	2640120	銅パイプ	COPPER PIPE	1
42	2402440	チューブ	TUBE	1
43	1J000900000	板バネ	FLAT SPRING	1



給油機構(2)

LUBRICATION MECHANISM (2)

REF.NO.	PART NO.	部品名称	DESCRIPTION	QT.
1	264000-910	オイルパン (組)	OIL RESERVOIR (ASSY.)	1
2	202287A0	座金	WASHER	1
3	005138B0	平ネジ /H11 × 12	SCREW	1
4	0045040	六角穴ボルト /M8 × 20	BOLT	4
5	2640020	Oリング	O RING	1
6	264019-910	ポンプ (組)	PUMP (ASSY.)	1
7	2550240	軸	SHAFT	1
8	2550250	ローター	ROTOR	1
9	2550260	ローター	ROTOR	1
10	2550270	ローター	ROTOR	2
11	2550280	カバー	COVER	1
12	0070260	平ネジ /M4 × 5	SCREW	2
13	0071050	平ネジ /M4 × 40	SCREW	2
14	2550190	ウォームホイール	WORM WHEEL	1
15	0045140	止ネジ /M5 × 5	SCREW	2
16	0040260	六角穴ボルト /M6 × 12	BOLT	2
17	2745920	継手	JOINT	2
18	2062330	エレメント	FILTER ELEMENT	1
19	2745280	継手	JOINT	1
20	2064310	Oリング	O RING	1
21	210201-PD1	蓋	COVER	1
22	007021A0	十字穴ナベ小ネジ /M4 × 12	SCREW	3
23	9A30020	フィルタシール	FILTER SEAL	1



HR・据付附属品

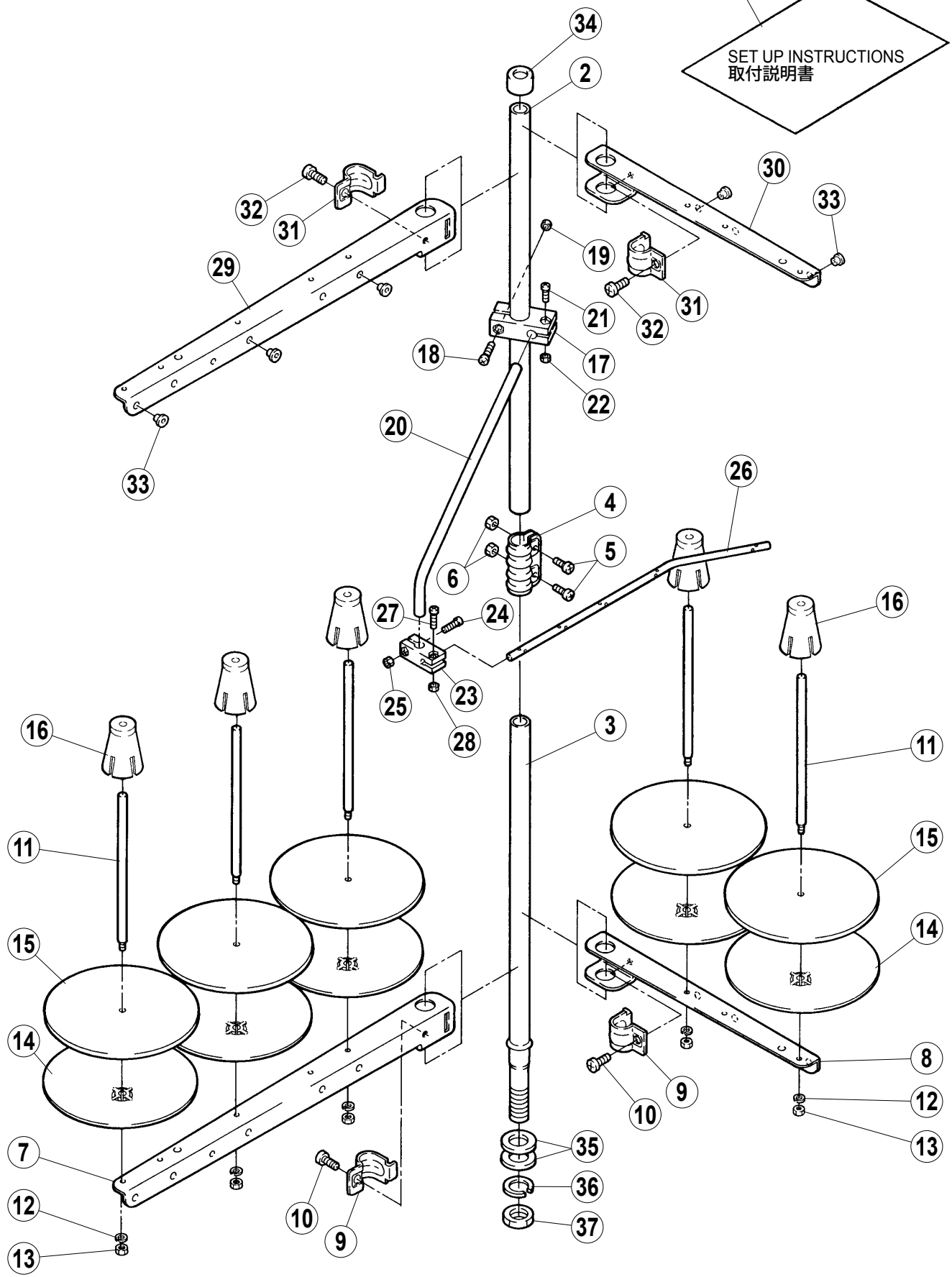
HR DEVICE & INSTALLATION PARTS

REF.NO.	PART NO.	部品名称	DESCRIPTION	QT.
1	264016-910	シリコンタンク (組)	SILICONE OIL RESERVOIR (ASSY.)	1
2	2403670	スプリングピン	SPRING PIN	2
3	0049280	十字穴ナベ小ネジ /3.5B × 6	SCREW	2
4	2070680	フェルト	FELT	1
5	2640270	シリコンタンク (下)	SILICONE OIL RESERVOIR (LOWER)	1
6	2640280	蓋	COVER	1
7	2501830	カバー (HR油除ケ)	COVER	1
8	004210-HU0	十字穴ナベ小ネジ /M4 × 10	SCREW	2
9	2551070	針冷却器 (下)	NEEDLE COOLER (LOWER)	1
10	007019A0	十字穴ナベ小ネジ /M4 × 8	SCREW	1
11	2402470	フェルト	FELT	1
12	2107660	止ピン	PIN	1
13	2402460	チューブ	TUBE	1
14	2021750	給油紐	OIL STRING	1
15	2068510	栓	PLUG	1
16	2063380	クッションゴム	RUBBER CUSHION	4
17	2070730	取付棒	FIXING ROD	4
18	2070740	止メ輪	RING	4
19	2007280	座金	WASHER	4
20	2020450	バネ座金	SPRING WASHER	4
21	0050200	六角ナット /C10	NUT	4
22	259003-PB0	ベルトガード	BELT GUARD	1
23	0049060	木ネジ	SCREW	3
24	3033350	座金	WASHER	3
25	2063360	半沈用ナット	NUT	4
26	2590000	据付台	REST BOARD	2
27	0045120	六角穴ボルト /M8	BOLT	4
28	2063370	座金	WASHER	12
29	2057640	防振ゴム	CUSHION RUBBER	4
30	2057650	ライナー	LINER	4
31	0070930	ピン付ネジ /M5	SCREW	4
32	0090160	クッションゴム (セット)	CUSHION RUBBER (SET)	1
33	2063380	クッションゴム	CUSHION RUBBER	4
34	2063290	鎖案内	TREADLE CHAIN GUIDE	1
35	0070270	平ネジ /M5X8	SCREW	2
36	2054670	スペーサー	SPACER	4

1

附属品に梱入
Packed in accessories

SET UP INSTRUCTIONS
取付説明書

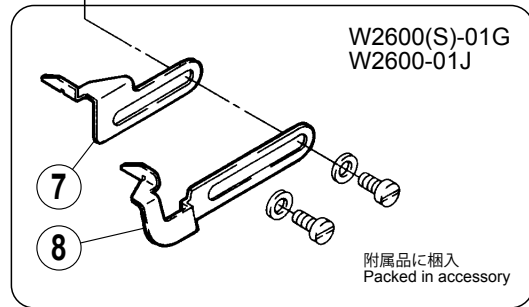
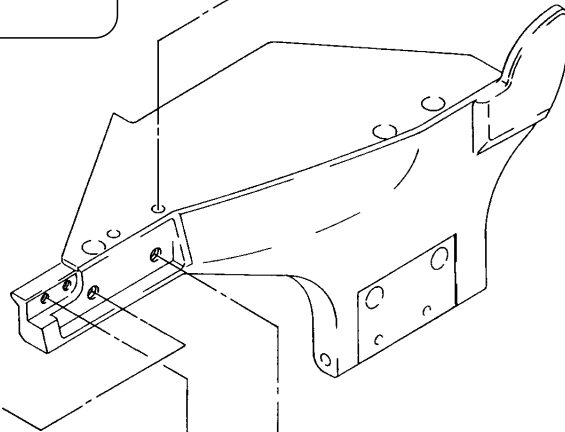
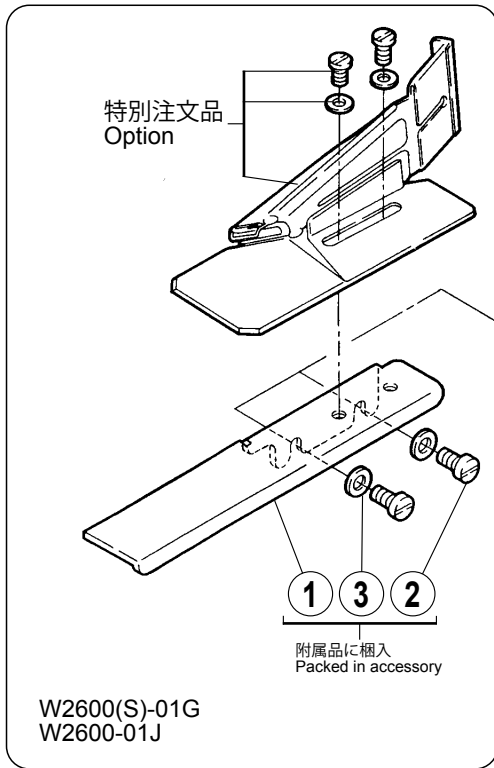
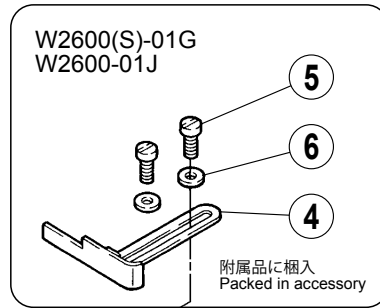
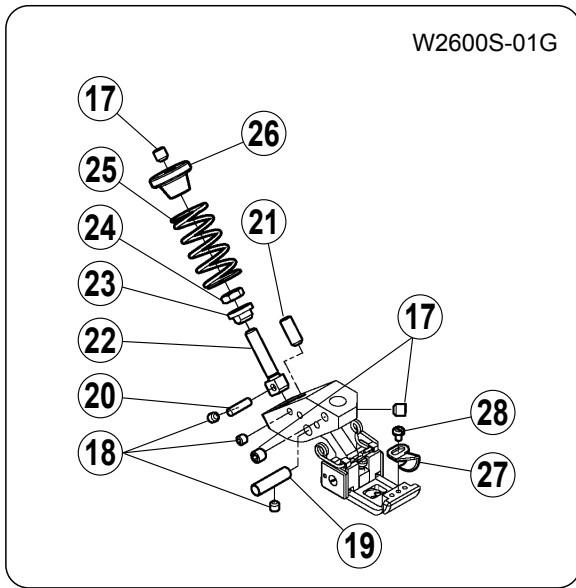


糸立台

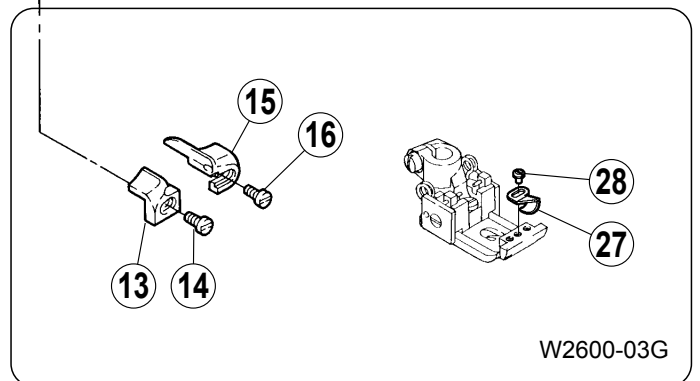
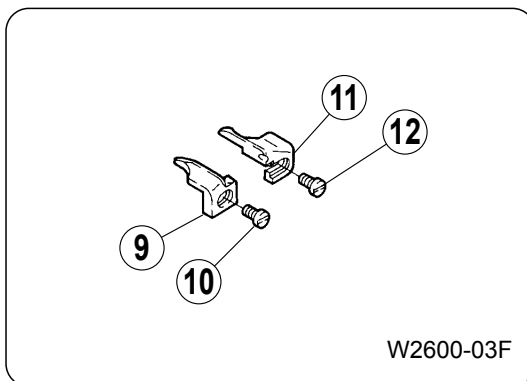
THREAD STAND

REF.NO.	PART NO.	部品名称	DESCRIPTION	QT.
1	000100A9P0	糸立(組)(5本立)	THREAD STAND ASSY.(5-SPOOL)	1
2	000101-PA0	スタンド棒(上)	COLUMN PIPE (UPPER)	1
3	000102-PA0	スタンド棒(下)	COLUMN PIPE (LOWER)	1
4	0001030	ジョイント	JOINT	1
5	004066-HU0	ナベ小ネジ/M5×14	SCREW	2
6	004067-HU0	六角ナット/M5	NUT	2
7	000104-PA0	ブラケット(3本立)	BRACKET (3-SPOOL)	1
8	000104APA0	ブラケット(2本立)	BRACKET (2-SPOOL)	1
9	0001160	ホルダー	HOLDER	1
10	004068-HU0	ナベ小ネジ/M6×16	SCREW	1
11	0001050	糸立棒	SPOOL PIN	5
12	303067A0	バネ座金	SPRING WASHER	5
13	004067-HU0	六角ナット/M5	NUT	5
14	000106-PA0	受皿	SPOOL TRAY	5
15	0001070	ウレタン	CUSHION	5
16	000108-PA0	ユレ止め	SPOOL RETAINING FIN	5
17	000109-PA0	ブラケット	BRACKET	1
18	0041130	ナベ小ネジ/M4×20	SCREW	1
19	0048030	六角ナット/M4	NUT	1
20	0001100	糸道棒	THREAD GUIDE BAR	1
21	004065-HU0	ナベ小ネジ/M4×12	SCREW	1
22	0048030	六角ナット/M4	NUT	1
23	000111-PA0	ブラケット	BRACKET	1
24	004065-HU0	ナベ小ネジ/M4×12	SCREW	1
25	0048030	六角ナット/M4	NUT	1
26	000112A0	糸道棒(5本立)	THREAD GUIDE BAR (5-SPOOL)	1
27	004065-HU0	ナベ小ネジ/M4×12	SCREW	1
28	0048030	六角ナット/M4	NUT	1
29	000104-PA0	ブラケット(3本立)	BRACKET (3-SPOOL)	1
30	000104APA0	ブラケット(2本立)	BRACKET (2-SPOOL)	1
31	0001160	ホルダー	HOLDER	2
32	004068-HU0	ナベ小ネジ/M6×16	SCREW	2
33	0001130	糸道	THREAD GUIDE	5
34	0001140	キャップ	ROD CAP	1
35	0001150	座金	WASHER	2
36	0001170	バネ座金	SPRING WASHER	1
37	007370-HU0	六角ナット/M16	NUT	1

W2600(S)-01



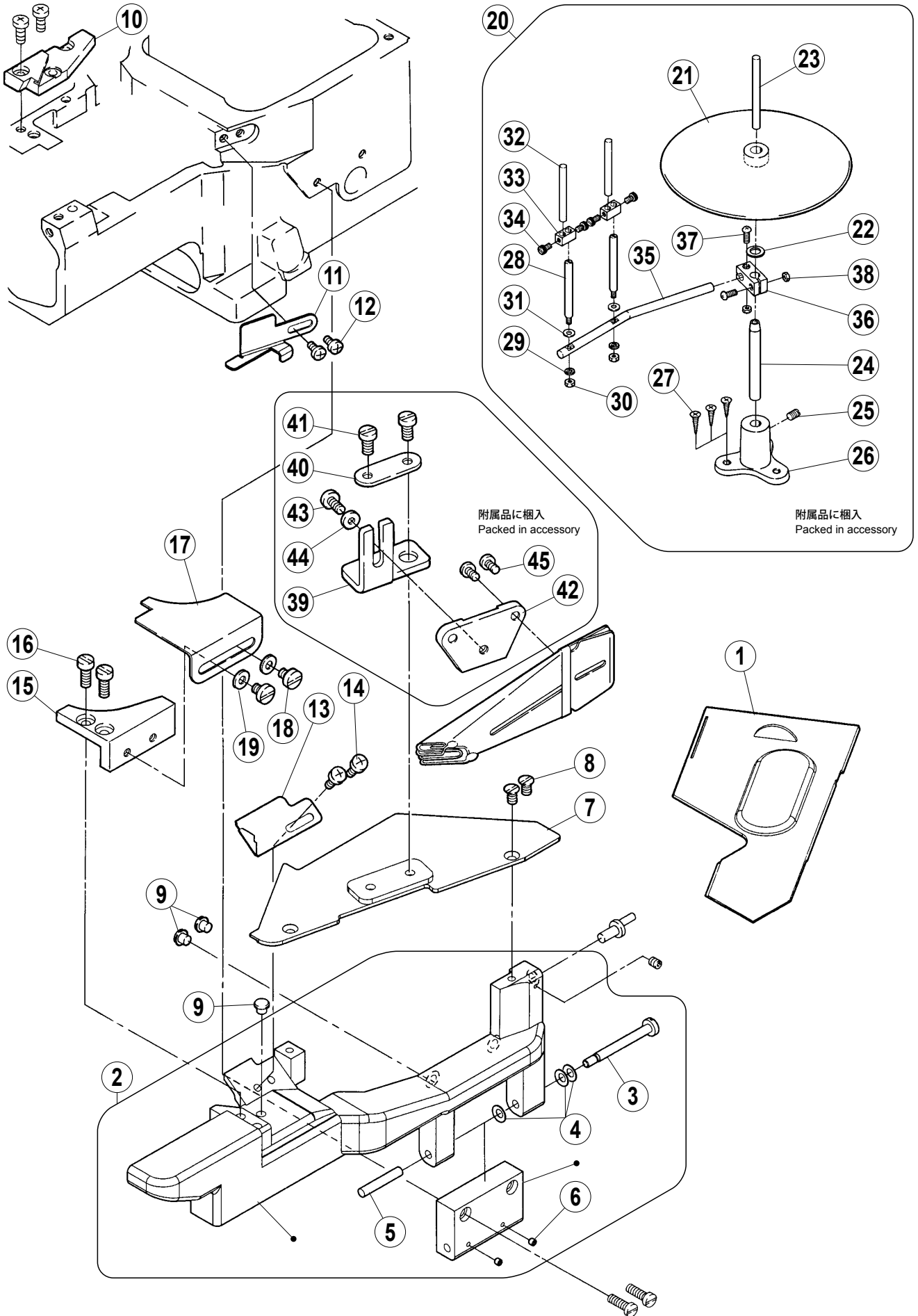
W2600-03



専用部品 (1) [-01,03]

SPECIFIC PARTS (1) [-01,03]

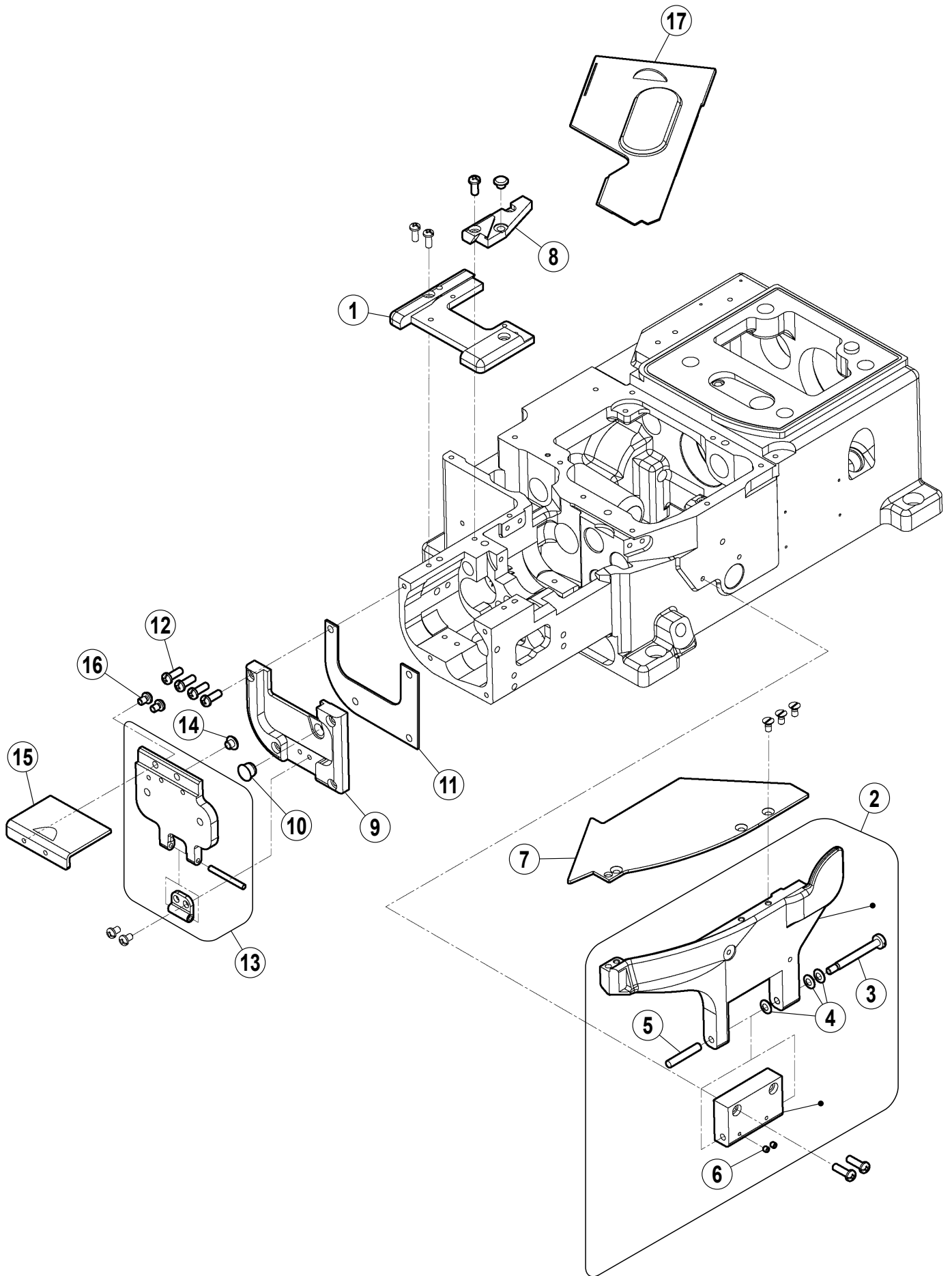
REF.NO.	PART NO.	部品名称	DESCRIPTION	QT.
1	6A005600000	ブラケット	BRACKET	1
2	0070280	平ネジ /M5 × 10	SCREW	2
3	2045850	座金	WASHER	2
4	258013-910	布案内	FABRIC GUIDE	1
5	007020A0	十字穴ナベ小ネジ /M4 × 10	SCREW	2
6	3034480	座金	WASHER	2
7	2645000	布案内 (右)	FABRIC GUIDE (RIGHT)	1
8	2645010	布案内 (左)	FABRIC GUIDE (LEFT)	1
9	2575690	布案内 (左)	FABRIC GUIDE (LEFT)	1
10	0070090	平ネジ /M3 × 5	SCREW	1
11	2575700	布案内 (右)	FABRIC GUIDE (RIGHT)	1
12	0070090	平ネジ /M3 × 5	SCREW	1
13	2575750	布案内 (左)	FABRIC GUIDE (LEFT)	1
14	0070090	平ネジ /M3 × 5	SCREW	1
15	2575760	布案内 (右)	FABRIC GUIDE (RIGHT)	1
16	0070090	平ネジ /M3 × 5	SCREW	1
17	0045430	六角穴止ネジ /M4 × 4	SCREW	3
18	0045540	六角穴止ネジ /M3 × 3	SCREW	3
19	2404030	平行ピン	PIN	1
20	232002-10	平行ピン	PIN	1
21	0045840	六角穴止ネジ /M4 × 10	SCREW	1
22	5P000400000	ホルダー	HOLDER	1
23	1C000500000	ナット /M4	NUT	1
24	0048320	ナット /M4	NUT	1
25	1J100900000	圧縮バネ	SPRING	1
26	1C000400000	ナット /M4	NUT	1
27	257718A0000	案内	GUIDE	1
28	0071200	平小ネジ /M2 × 3	SCREW	1



専用部品 (2) [-02]

SPECIFIC PARTS (2) [-02]

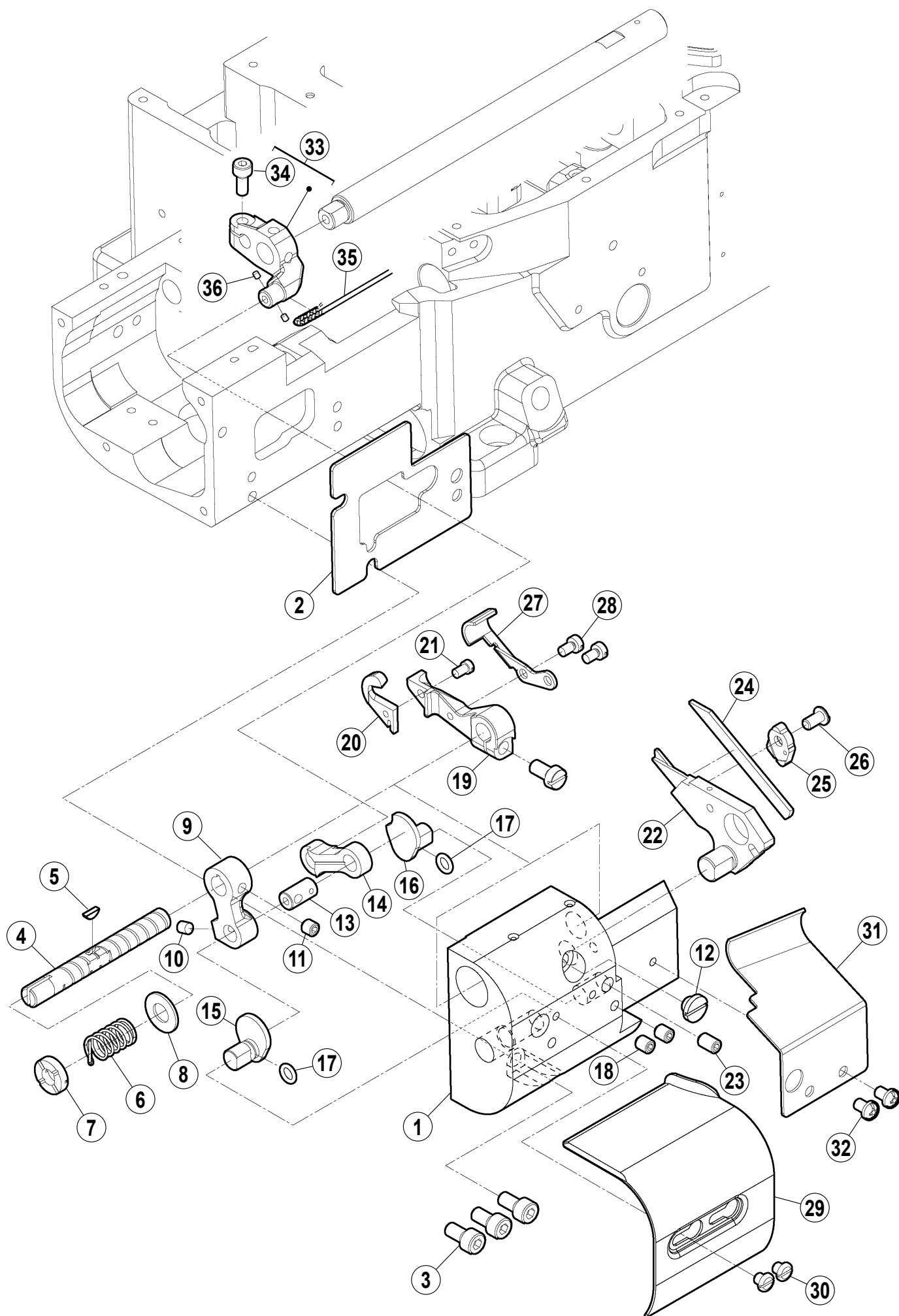
REF.NO.	PART NO.	部品名称	DESCRIPTION	QT.
1	260018B1	差し板	SLIDE PLATE	1
2	6C00030PD00	前カバー	FRONT COVER	1
3	2500130	ピンネジ	SCREW	1
4	2011910	皿バネ	SPRING	3
5	2401980	平行ピン	PIN	1
6	0045540	六角穴止ネジ /M3 × 3	SCREW	2
7	6C00040PD01	補助板	AUXILIARY PLATE	1
8	0070430	皿小ネジ /M4 × 8	SCREW	2
9	2100250	防振ゴム	RUBBER CUSHION	3
10	260024A1	ブラケット	BRACKET	1
11	6G002000000	カバー	COVER	1
12	007018A0	十字穴ナベ小ネジ /M4 × 6	SCREW	2
13	6G002700000	カバー	COVER	1
14	007017A0	十字穴ナベ小ネジ /M4 × 5	SCREW	2
15	250186-PD0	前カバー (小)	FRONT COVER (SMALL)	1
16	0070270	平小ネジ /M5 × 8	SCREW	2
17	2064390	前カバー補助板	FRONT COVER AUXILIARY PLATE	1
18	0070790	ナベ小ネジ /M5 × 6	SCREW	2
19	2045850	座金	WASHER	2
20	000257A9S0	テープガイド (組)	TAPE GUIDE ASSEMBLY	1
21	000247-SA0	カノコ台	TAPE BASE	1
22	0002700	座金	WASHER	1
23	0002530	軸	SHAFT	1
24	0002500	ブラケット	BRACKET	1
25	0014480	止ネジ /C9 × 5.2	SCREW	1
26	000251-SA0	ブラケット	BRACKET	1
27	0049130	木ネジ	SCREW	3
28	0002520	テープ案内棒	TAPE TENSION GUIDE POST	2
29	3030670	バネ座金	SPRING WASHER	2
30	0002260	六角ナット /M5	NUT	2
31	2045850	座金	WASHER	2
32	0002530	テープ案内棒	TAPE TENSION GUIDE POST	2
33	0002540	ホルダー	HOLDER	2
34	0051610	平小ネジ /C5 × 8	SCREW	4
35	0002550	テープ案内取付棒	TAPE GUIDE POST BAR	1
36	000256-SA0	ブラケット	BRACKET	1
37	007023A0	十字穴ナベ小ネジ /M4 × 16	SCREW	2
38	0048030	六角ナット /M4	NUT	2
39	2501900	ブラケット	BRACKET	1
40	2064600	座金	WASHER	1
41	0070270	平小ネジ /M5 × 8	SCREW	2
42	2501890	締付金具	CLAMP PLATE	1
43	0070270	平小ネジ /M5 × 8	SCREW	1
44	2400420	座金	WASHER	1
45	0051130	平小ネジ /C5 × 5.5	SCREW	2



専用部品 (3) [-05B,33A]

SPECIFIC PARTS (3) [-05B,33A]

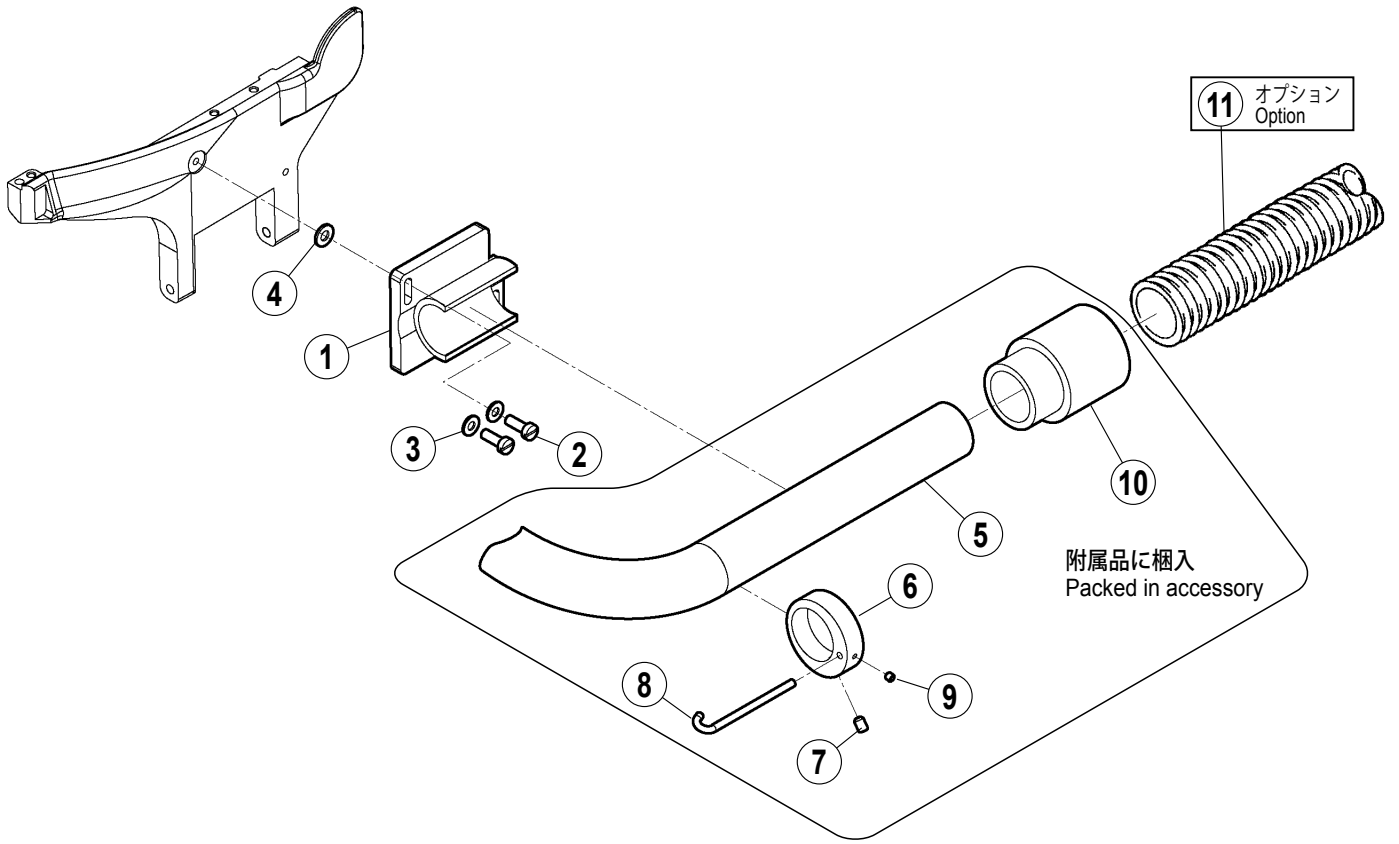
REF.NO.	PART NO.	部品名称	DESCRIPTION	QT.
1	6A019709100	ブラケット (組)	BRACKET ASSY.	1
2	260019DPD0	前カバー	FRONT COVER	1
3	2500130	ピンネジ	SCREW	1
4	2011910	皿バネ	SPRING	3
5	2401980	平行ピン	PIN	1
6	0045540	六角穴止ネジ /M3 × 3	SCREW	2
7	260021BPD1	補助板	AUXILIARY PLATE	1
8	260024A1	ブラケット	BRACKET	1
9	6E00130PD00	横カバー	SIDE COVER	1
10	2402270	栓	PLUG	1
11	1L401400000	ガスケット	GASKET	1
12	007021A0	十字穴ナベ小ネジ /M4X12	SCREW	4
13	260026BPD0	横カバー蓋	SIDE COVER	1
14	2100250	防振ゴム	RUBBER CUSHION	1
15	6B001400000	クロスプレート	CLOTH PLATE	1
16	007018A0	十字穴ナベ小ネジ /M4X6	SCREW	2
17	260018H0	差し板	SLIDE PLATE	1



専用部品 (4)
FT装置 [-05B,33A]

SPECIFIC PARTS (4)
FT DEVICE [-05B,33A]

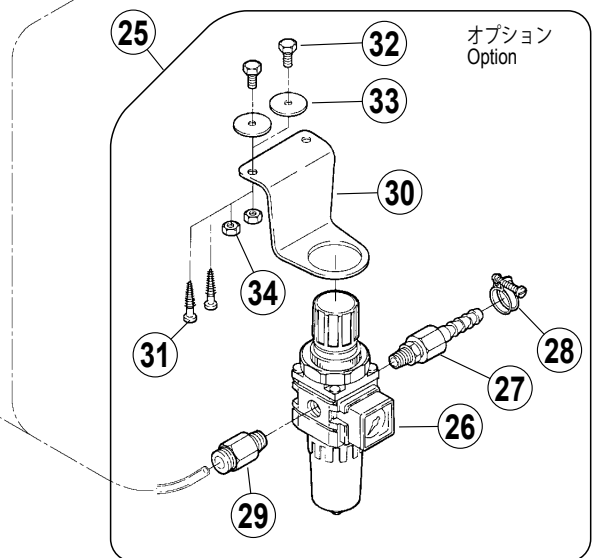
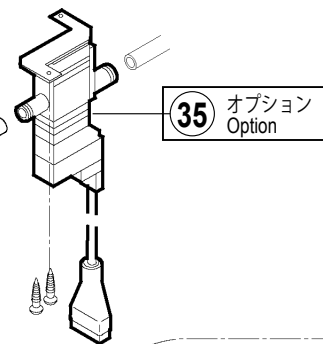
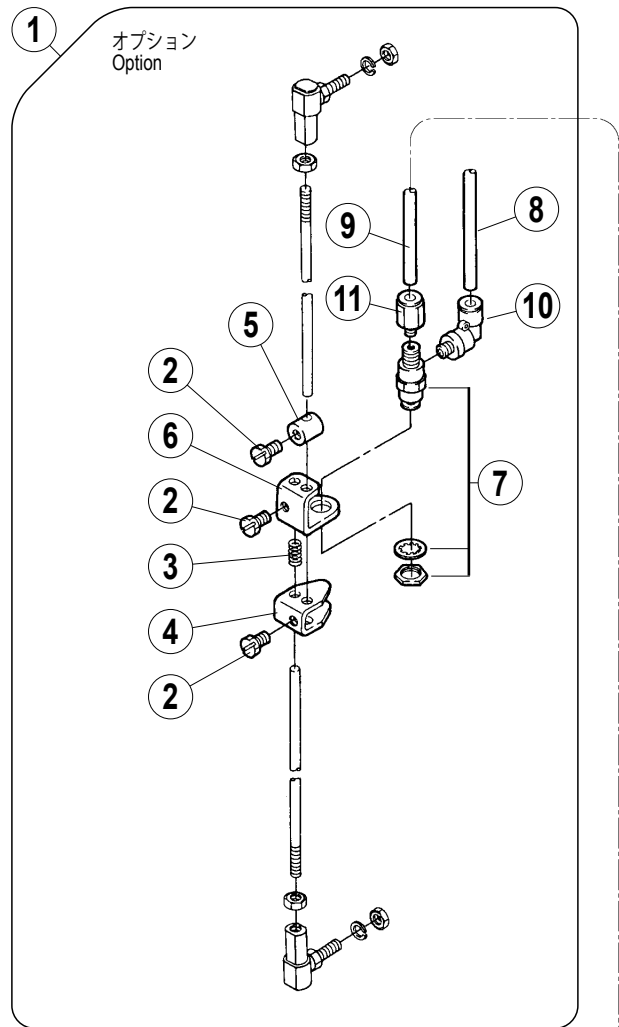
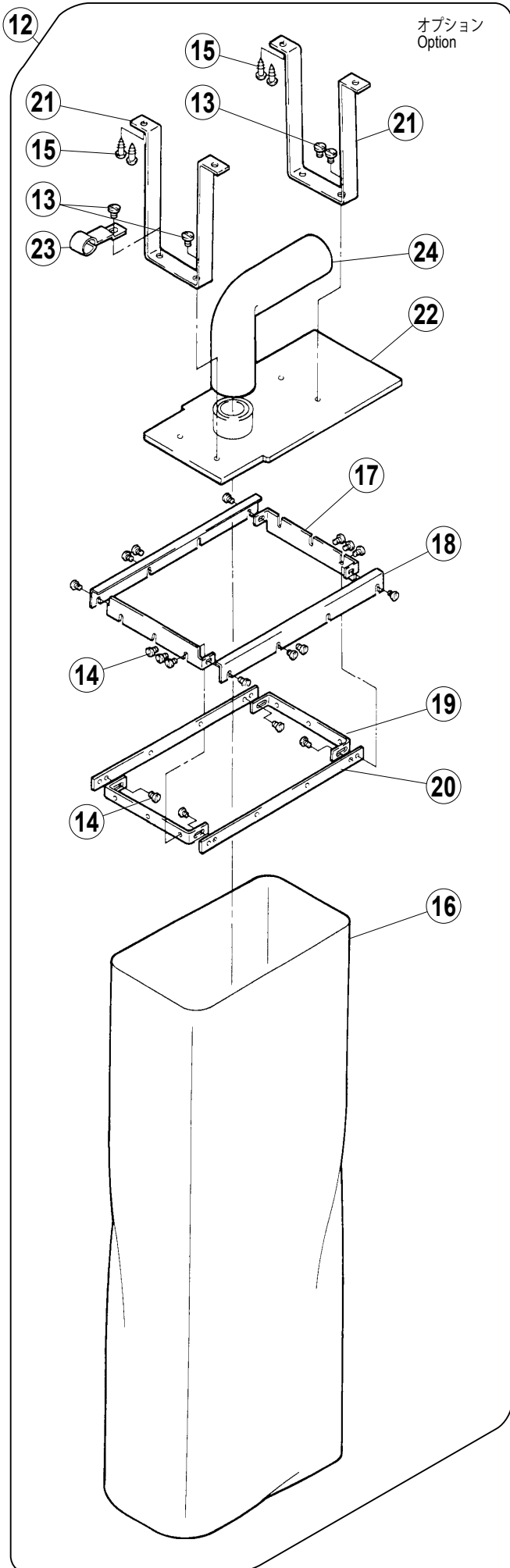
REF.NO.	PART NO.	部品名称	DESCRIPTION	QT.
1	6A019409P00	ブラケット (組)	BRACKET ASSY.	1
2	1L401300000	ガスケット	GASKET	1
3	0045000	六角穴ボルト /M5 × 10	SCREW	3
4	4S005800000	軸	SHAFT	1
5	2400080	半月キー	KEY	1
6	2555480	圧縮バネ	SPRING	1
7	2555460	丸ナット M8	NUT	1
8	2401010	座金	WASHER	1
9	4C002900000	クランク	CRANK	1
10	0045530	六角穴止ネジ /M4 × 6	SCREW	1
11	0045140	六角穴止ネジ /M5 × 5	SCREW	1
12	0070810	平小ネジ /M6 × 3.5	SCREW	1
13	2555250	平行ピン	PIN	1
14	4L001400000	リンク	LINK	1
15	5K003700000	案内 (左)	GUIDE (LEFT)	1
16	5K0037A0000	案内 (右)	GUIDE (RIGHT)	1
17	2402510	O リング	O RING	2
18	0045390	六角穴止ネジ /M5 × 6	SCREW	2
19	5G001009200	上メス台	UPPER KNIFE LEVER	1
20	3063940	上メス	UPPER KNIFE	1
21	0051090	平小ネジ /C3 × 5.5	SCREW	1
22	5G001600000	下メス台	LOWER KNIFE HOLDER	1
23	0045400	六角穴止ネジ /M5 × 8	SCREW	1
24	2A000600000	下メス	LOWER KNIFE	1
25	255533-910	下メス台押エ	LOWER KNIFE HOLDER PRESSER	1
26	0070820	平小ネジ /M4 × 8	SCREW	1
27	6K005300000	切屑除け	CHIP GUARD	1
28	0070120	平小ネジ /M3.5 × 6	SCREW	2
29	6K004900000	布案内	FABRIC GUIDE	1
30	0072530	平小ネジ /M4 × 4	SCREW	2
31	6G009800000	カバー	COVER	1
32	007018A0	十字穴ナベ小ネジ /M4 × 6	SCREW	2
33	4C002809200	クランク	CRANK	1
34	0045240	六角穴ボルト /M4 × 10	SCREW	1
35	2021750	給油紐	OIL WICK	1
36	2079250	フェルト	FELT	2



専用部品 (5)
FT装置 [-05B,33A]

SPECIFIC PARTS (5)
FT DEVICE [-05B,33A]

REF.NO.	PART NO.	部品名称	DESCRIPTION	QT.
1	255630-911	ホルダー (組)	HOLDER ASSY.	1
2	0070210	平小ネジ/M4 × 12	SCREW	2
3	3034480	座金	WASHER	2
4	2020580	座金	WASHER	1
5	1L60500000	吸込パイプ	SUCTION PIPE	1
6	255643A0	ホルダー	HOLDER	1
7	0045380	止ネジ/M4 × 6	SCREW	1
8	1L605100000	吹付管	AIR BLOWER	1
9	0045540	止ネジ/M3 × 3	SCREW	1
10	6001740	ゴムカウス	RUBBER CUFF	1
11	6001780	ホース	HOSE	1

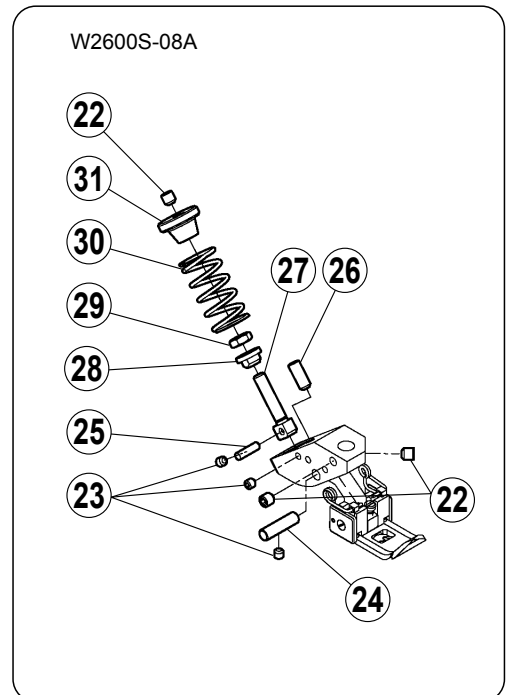
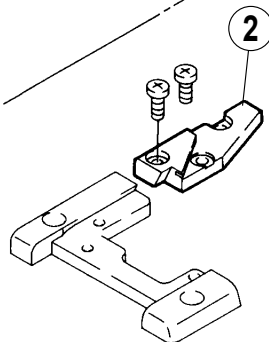
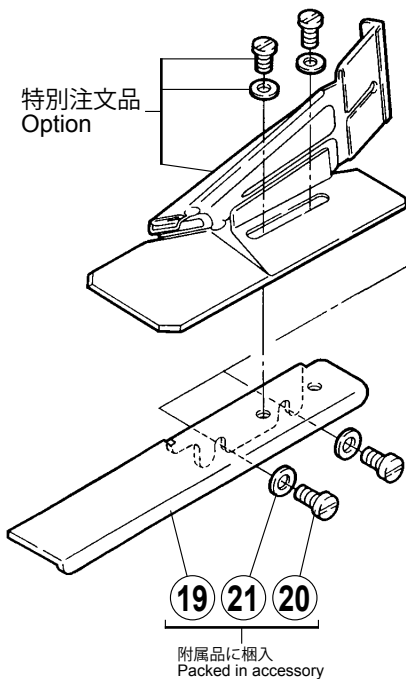
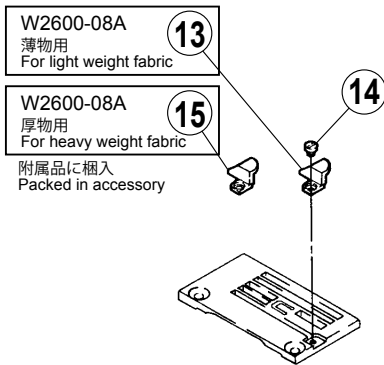
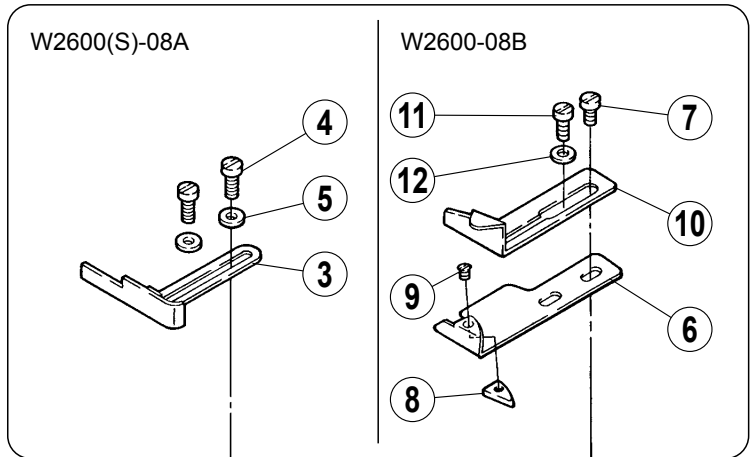
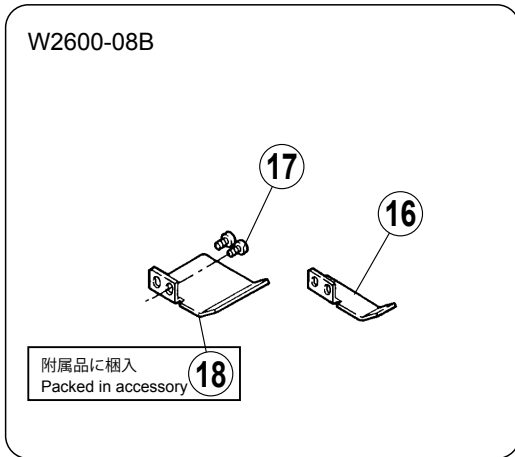


専用部品 (6)
FT装置 [-05B,33A]

SPECIFIC PARTS (6)
FT DEVICE [-05B,33A]

REF.NO.	PART NO.	部品名称	DESCRIPTION	QT.
1	350234-910	ピットマンスイッチ (組)	PITMAN SWITCH	1
2	0043200	六角ボルト /M6 × 10	BOLT	3
3	2402720	圧縮バネ	SPRING	1
4	3004680	アクチュエータ	ACTUATOR	1
5	3004690	ストッパー	STOPPER	1
6	3067310	ブラケット	BRACKET	1
7	5310010	エアバルブ 3P	AIR VALVE	1
8	6000150	配管 チューブ / φ 6 × 830	TUBE	1
9	6001010	チューブ	TUBE	1
10	6011100	継手	JOINT	1
11	6011160	継手	JOINT	1
12	305020-910	集塵袋 (組)	DUST BAG	1
13	004009-10	平ネジ /C5 × 7.5	SCREW	4
14	0041060	十字穴ナベ小ネジ /M3 × 6	SCREW	18
15	0049110	木ネジ	SCREW	4
16	3050210	集塵袋	DUST BAG	1
17	3050220	ブラケット	BRACKET	2
18	3050230	ブラケット	BRACKET	2
19	3050240	ブラケット	BRACKET	2
20	3050250	ブラケット	BRACKET	2
21	3050300	ブラケット	BRACKET	2
22	305107-910	ブラケット (組)	BRACKET ASSEMBLY	1
23	3051270	板バネ	FLAT SPRING	1
24	6011240	エルボ	JOINT	1
25	5220071	フィルタレギュレータ (組)	FILTER REGULATOR ASSY.	1
26	5220320	フィルタレギュレータ	FILTER REGULATOR	1
27	6010490	継手	JOINT	1
28	6080020	ワイヤバンド	HOSE CLIP	1
29	6010530	継手	JOINT	1
30	3005900	ブラケット	BRACKET	1
31	0049100	丸木ネジ	SCREW	2
32	0043040	六角ボルト /M6 × 16	BOLT	2
33	2100610	座金	WASHER	2
34	0048060	六角ナット /M6	NUT	2
35	561062-910	電磁弁	SOLENOID VALVE ASSY.	1

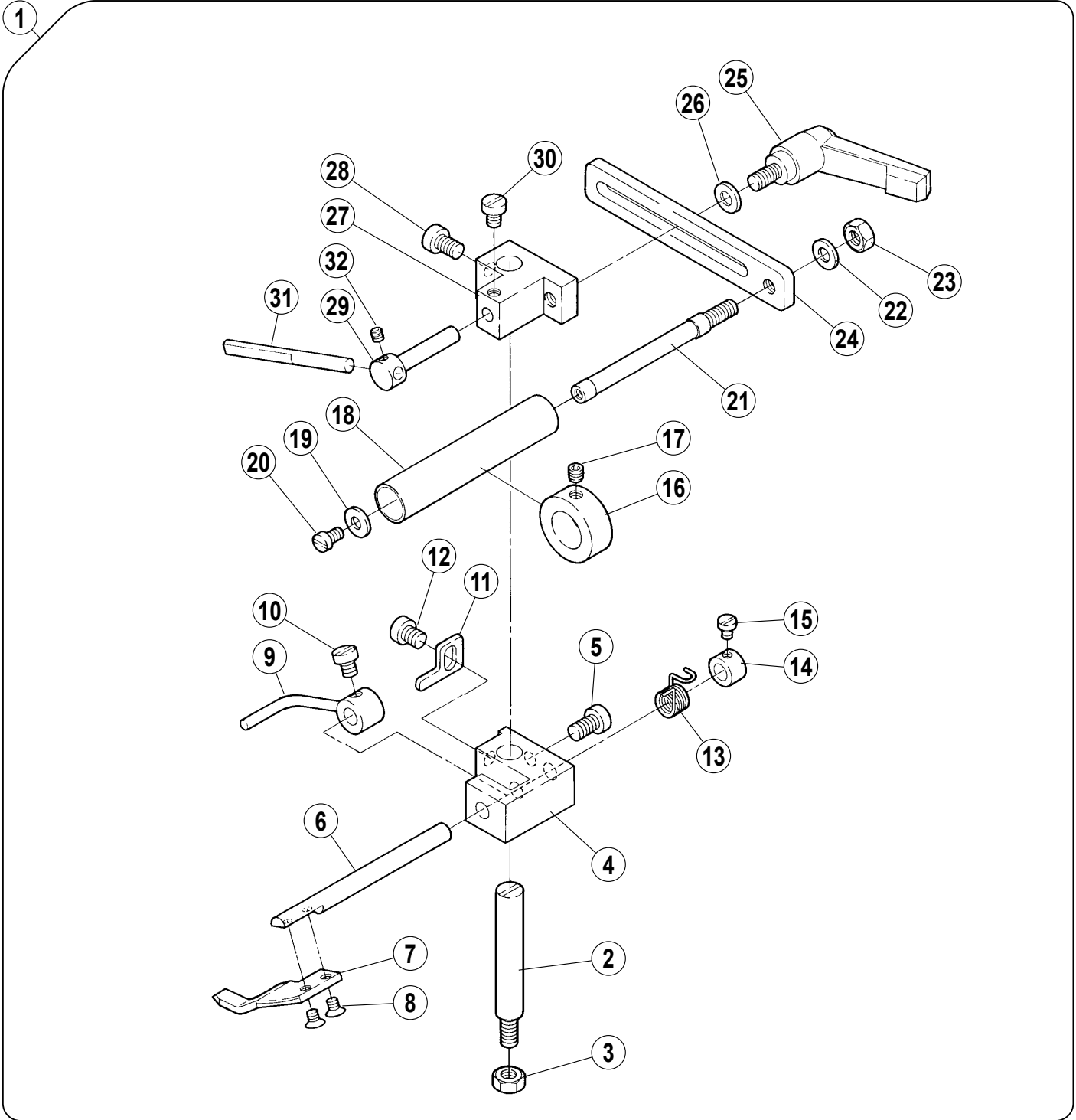
W2600(S)-08



専用部品 (7) [-08]

SPECIFIC PARTS (7) [-08]

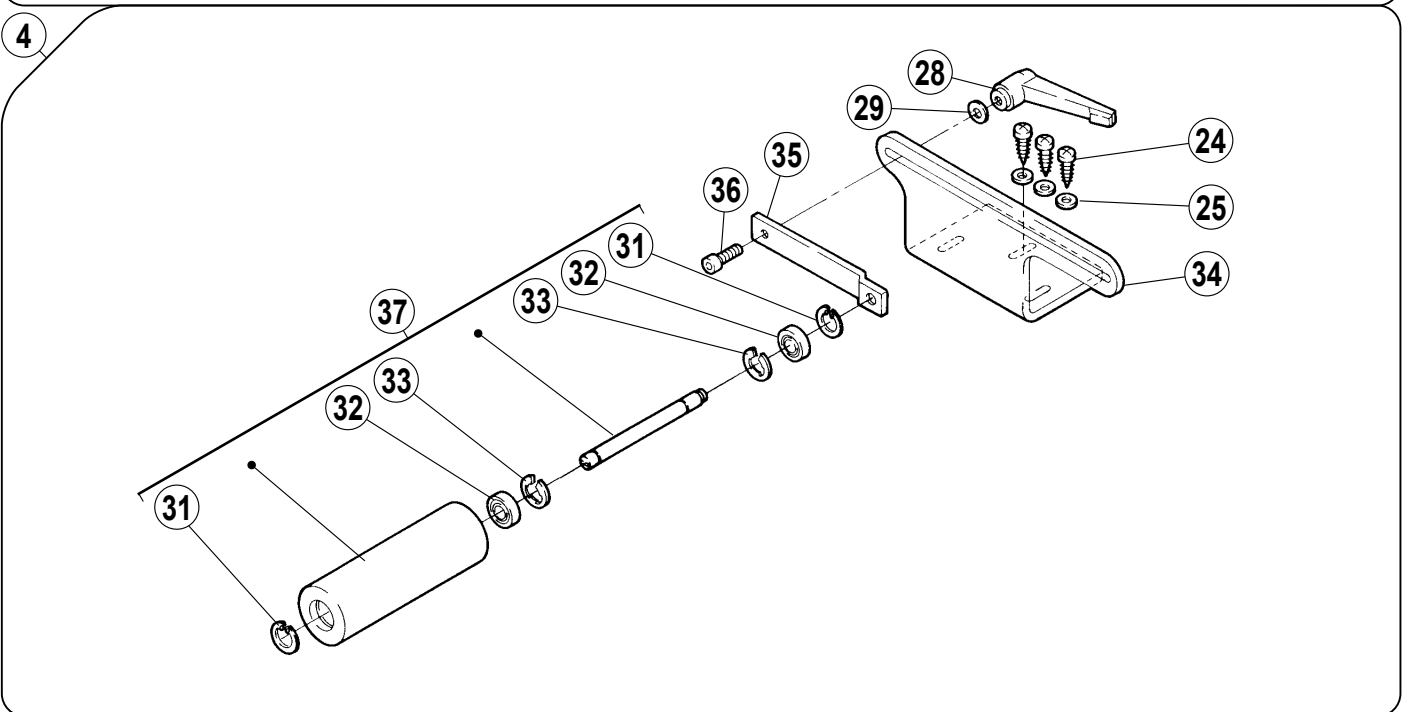
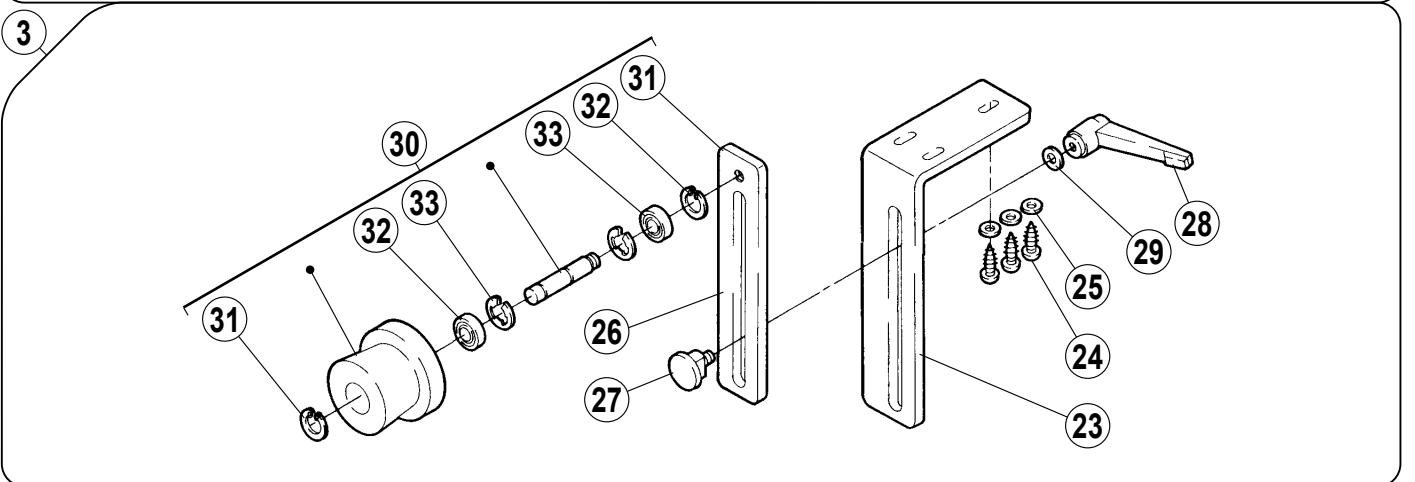
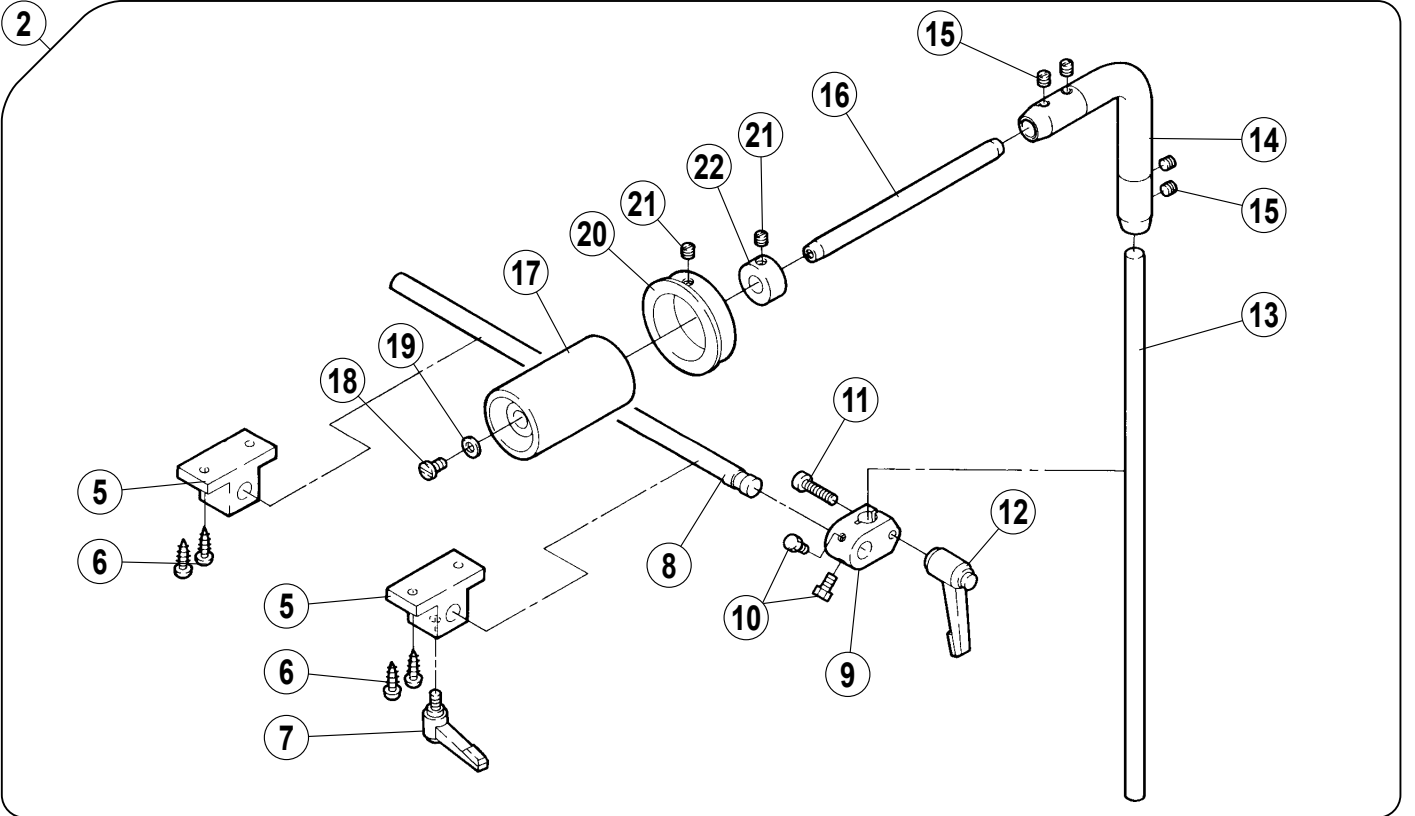
REF.NO.	PART NO.	部品名称	DESCRIPTION	QT.
1	260018A1	差し板	SLIDE PLATE	1
2	260024A1	ブラケット	BRACKET	1
3	258013-910	布案内	FABRIC GUIDE	1
4	007020A0	十字穴ナベ小ネジ /M4 × 10	SCREW	2
5	3034480	座金	WASHER	2
6	2575771	裾引定規 (左)	HEMMING GUIDE (LEFT)	1
7	0070190	平小ネジ /M4 × 8	SCREW	1
8	2575790	スペーサー	SPACER	1
9	0070710	皿ネジ /M2 × 3	SCREW	1
10	2575780	裾引定規 (右)	HEMMING GUIDE (RIGHT)	1
11	0070200	平ネジ /M4 × 10	SCREW	1
12	3034480	座金	WASHER	1
13	2575710	裾引定規	HEMMING GUIDE	1
14	0071200	平小ネジ /M2 × 3	SCREW	1
15	2575720	裾引定規	HEMMING GUIDE	1
16	257761A0	押工補助板	FABRIC GUIDE	1
17	0070310	平小ネジ /M2.5 × 6	SCREW	2
18	2577610	押工補助板	FABRIC GUIDE	1
19	6A005600000	ブラケット	BRACKET	1
20	0070280	平小ネジ /M5 × 10	SCREW	2
21	2045850	座金	WASHER	2
22	0045430	六角穴止ネジ /M4 × 4	SCREW	3
23	0045540	六角穴止ネジ /M3 × 3	SCREW	3
24	2404030	平行ピン	PIN	1
25	232002-10	平行ピン	PIN	1
26	0045840	六角穴止ネジ /M4 × 10	SCREW	1
27	5P000400000	ホルダー	HOLDER	1
28	1C000500000	ナット /M4	NUT	1
29	0048320	ナット /M4	NUT	1
30	1J100900000	圧縮バネ	SPRING	1
31	1C000400000	ナット /M4	NUT	1



専用部品 (8) [-33A]

SPECIFIC PARTS (8) [-33A]

REF.NO.	PART NO.	部品名称	DESCRIPTION	QT.
1	258045-910	ゴム付ケ装置 (組)	ELASTIC ATTACHING DEVICE	1
2	2580310	段付ネジ/M5	SCREW	1
3	0048200	六角ナット/M5	NUT	1
4	2580320	ブラケット	BRACKET	1
5	0070270	平ネジ/M5 × 8	SCREW	1
6	2580380	軸	SHAFT	1
7	2580370	ブレード	BLADE	1
8	0070400	皿ネジ/M3 × 4	SCREW	2
9	258039-910	レバー (組)	LEVER ASSEMBLY	1
10	0070170	平ネジ/M4 × 5	SCREW	1
11	2580360	ストッパー	STOPPER	1
12	0070790	平ネジ/M5 × 6	SCREW	1
13	2580410	線細工バネ	SPRING	1
14	2402660	カラー	COLLAR	1
15	0070080	平ネジ/M3 × 4	SCREW	1
16	2402670	カラー	COLLAR	1
17	0045430	止ネジ/M4 × 4	SCREW	1
18	2580440	ローラー	ROLLER	1
19	1670660	座金	WASHER	1
20	0070120	平小ネジ/M3.5 × 6	SCREW	1
21	2580430	軸	SHAFT	1
22	2045850	座金	WASHER	1
23	0048050	六角ナット/M5	NUT	1
24	2580420	ブラケット	BRACKET	1
25	2590150	クランプレバー	CLAMP LEVER	1
26	2045850	座金	WASHER	1
27	2580350	ブラケット	BRACKET	1
28	0070270	平ネジ/M5 × 8	SCREW	1
29	2580340	ホルダー	HOLDER	1
30	0070180	平ネジ/M4 × 6	SCREW	1
31	2580330	ゴム案内	ELASTIC GUIDE	1
32	0045540	止ネジ/M3 × 3	SCREW	1

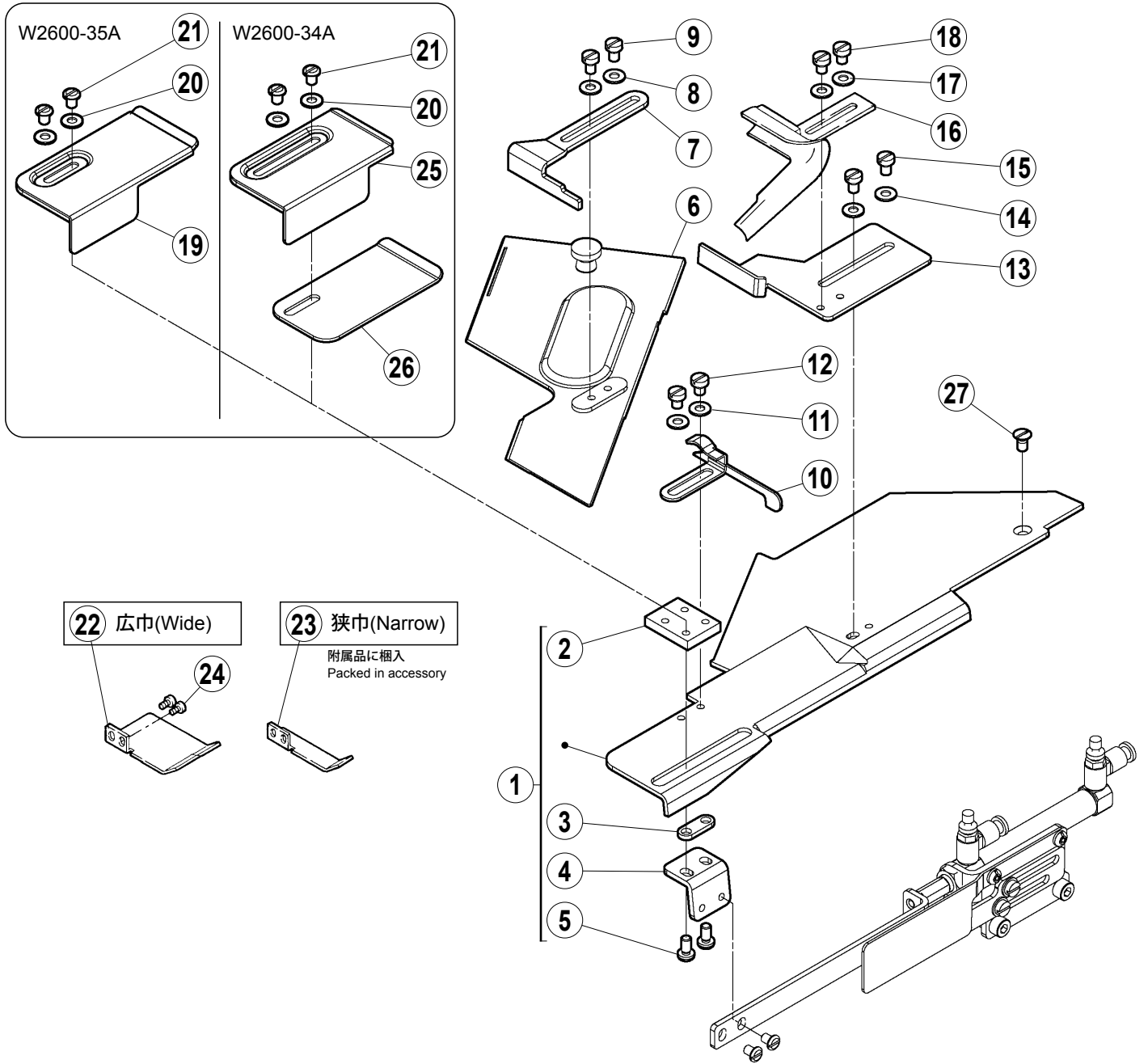


専用部品 (9) [-33A]

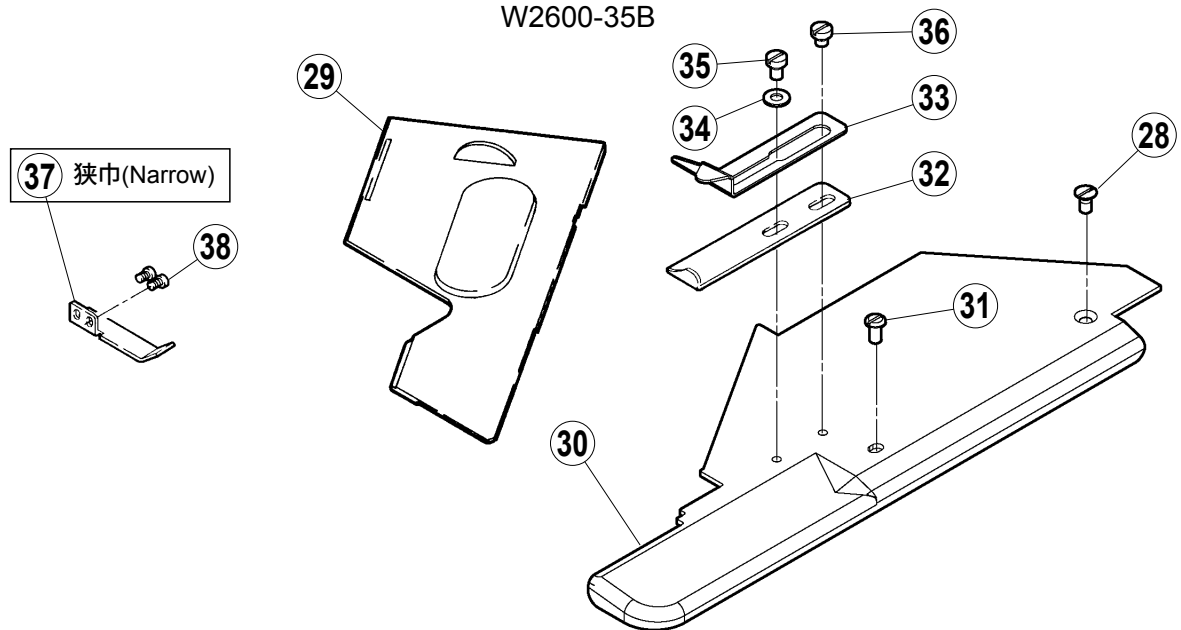
SPECIFIC PARTS (9) [-33A]

REF.NO.	PART NO.	部品名称	DESCRIPTION	QT.
1	259027-910	布張りローラー装置 (組)	FABRIC TENSIONER DEVICE	1
2	259024-910	前ローラー装置 (組)	FRONT ROLLER ASSEMBLY	1
3	259025-910	下ローラー装置 (組)	LOWER ROLLER ASSEMBLY	1
4	259023-910	後ローラー装置 (組)	REAR ROLLER ASSEMBLY	1
5	2590040	ブラケット	BRACKET	1
6	0049050	木ネジ/4.5	SCREW	2
7	3506220	クランプレバー	CLAMP LEVER	1
8	259005A0	軸	SHAFT	1
9	2590060	継手	JOINT	1
10	0070680	六角ネジ/M5 × 10	SCREW	2
11	0045110	六角穴ボルト/M6 × 25	BOLT	1
12	259015A0	クランプレバー	CLAMP LEVER	1
13	3068230	軸	SHAFT	1
14	3068380	ブラケット	BRACKET	1
15	002913-10	止ネジ/C10 × 4.5	SCREW	4
16	2590170	軸	SHAFT	1
17	3070250	ローラー	ROLLER	1
18	0070520	平ネジ/M6 × 10	SCREW	1
19	2045200	座金	WASHER	1
20	3070260	身頃案内	CLOTH GUIDE	1
21	0020220	止ネジ/C10 × 5.5	SCREW	2
22	3068430	カラー	COLLAR	1
23	2590070	ブラケット	BRACKET	1
24	0049050	木ネジ/4.5	SCREW	3
25	1371420	座金	WASHER	3
26	3068290	案内板	GUIDE PLATE	1
27	306830B0	締付金具	SCREW	1
28	259015A0	クランプレバー	CLAMP LEVER	1
29	2040230	座金	WASHER	1
30	259019-910	ローラー (組)	ROLLER ASSEMBLY	1
31	2402500	止メ輪	RING	2
32	2402490	ボールベアリング	BALL BEARING	2
33	2050610	止メ輪	RING	2
34	2590100	ブラケット	BRACKET	1
35	2590110	ブラケット	BRACKET	1
36	0045030	六角穴ボルト/M6 × 20	BOLT	1
37	259018-910	ローラー (組)	ROLLER ASSEMBLY	1

W2600-34A,35A



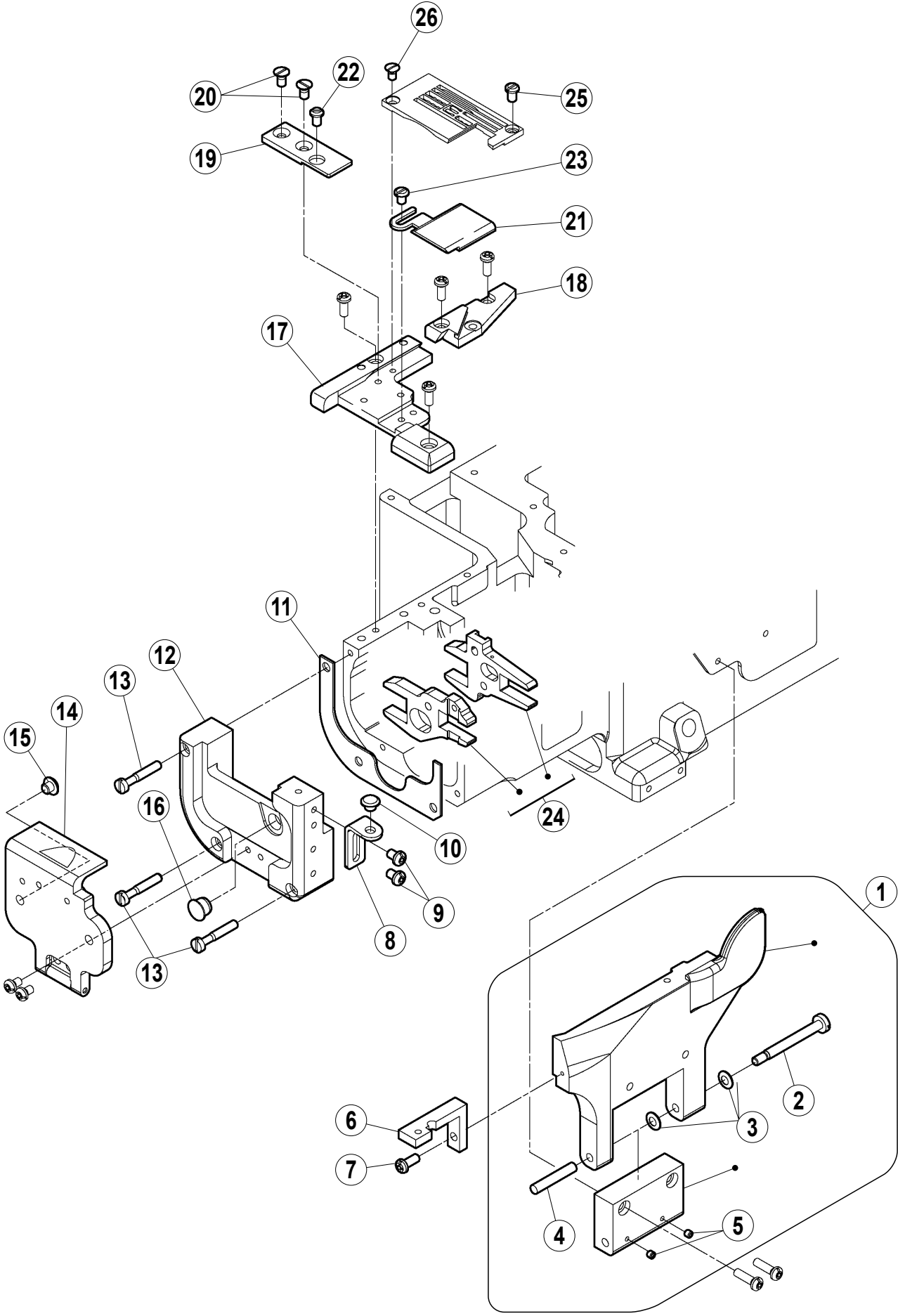
W2600-35B



専用部品 (10) [-34A,35A,35B]

SPECIFIC PARTS (10) [-34A,35A,35B]

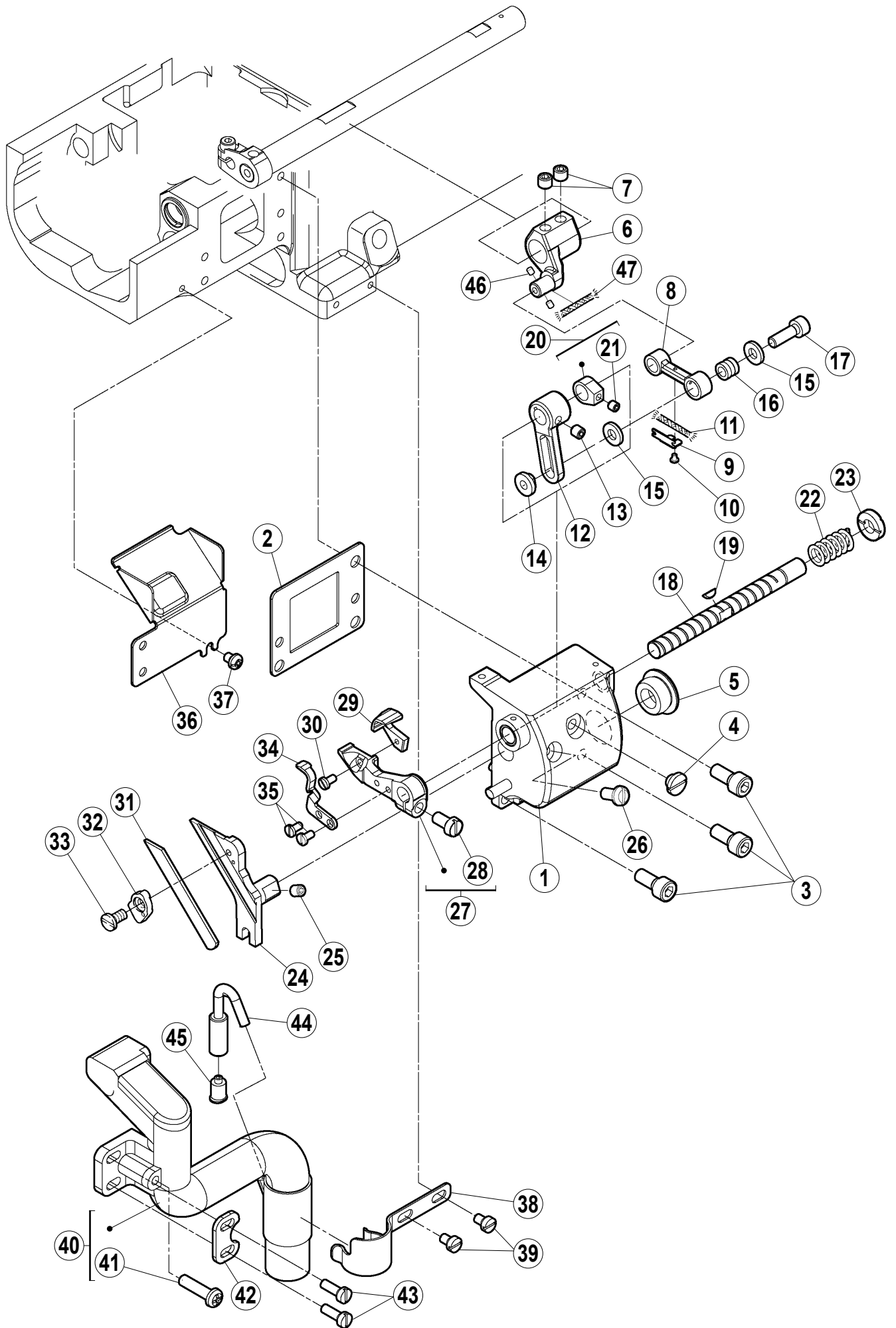
REF.NO.	PART NO.	部品名称	DESCRIPTION	QT.
1	6B001109101	クロスプレート (組)	CLOTH PLATE ASSEMBLY	1
2	6A003600000	ブラケット	BRACKET	1
3	2580260	座金	WASHER	1
4	6A000200000	ブラケット	BRACKET	1
5	007019A0	十字穴ナベ小ネジ /M4 × 8	SCREW	2
6	6G000109101	差シ板 (組)	SLIDE PLATE ASSEMBLY	1
7	258014A0	布案内	FABRIC GUIDE	1
8	3034480	座金	WASHER	2
9	0070180	平小ネジ /M4 × 6	SCREW	2
10	258017C910	布案内 (組)	FABRIC GUIDE ASSEMBLY	1
11	3034480	座金	WASHER	2
12	0070170	平小ネジ /M4 × 5	SCREW	2
13	258015E910	布案内 (組)	FABRIC GUIDE ASSEMBLY	1
14	3034480	座金	WASHER	2
15	0070180	平小ネジ /M4 × 6	SCREW	2
16	258050-910	バインダー (組)	BINDER ASSEMBLY	1
17	3034480	座金	WASHER	2
18	0070170	平小ネジ /M4 × 5	SCREW	2
19	6K000109100	バインダー (組)	BINDER ASSEMBLY	1
20	3034480	座金	WASHER	2
21	0071430	平小ネジ /M4 × 5.5	SCREW	2
22	2579430	押し補助板	FABRIC GUIDE	1
23	257943A0	押し補助板	FABRIC GUIDE	1
24	0070310	平小ネジ /M2.5 × 6	SCREW	2
25	6K000409100	布案内 (組)	FABRIC GUIDE	1
26	6K000800000	バインダー	BINDER	1
27	0070430	皿ネジ /M4 × 8	SCREW	1
28	0070430	皿ネジ /M4 × 8	SCREW	1
29	260018A1	差シ板	SLIDE PLATE	1
30	6B000400001	クロスプレート	CLOTH PLATE	1
31	0070820	平小ネジ /M4 × 8	SCREW	1
32	257577A0	裾引定規 (左)	HEMMING GUIDE (LEFT)	1
33	2575780	裾引定規 (右)	HEMMING GUIDE (RIGHT)	1
34	3034480	座金	WASHER	1
35	0070180	平小ネジ /M4 × 6	SCREW	1
36	0071960	平小ネジ /M4 × 4	SCREW	1
37	257943A0	押し補助板	FABRIC GUIDE	1
38	0070310	平小ネジ /M2.5 × 6	SCREW	2



専用部品 (11) [34A,35A,35B]

SPECIFIC PARTS (11) [34A,35A,35B]

REF.NO.	PART NO.	部品名称	DESCRIPTION	QT.
1	260019BPD0	前カバー	FRONT COVER	1
2	2500130	ピンネジ	SCREW	1
3	2011910	皿バネ	SPRING	3
4	2401980	平行ピン	PIN	1
5	0045540	六角穴止ネジ /M3 × 3	SCREW	2
6	6A000400000	ブラケット	BRACKET	1
7	007020A0	十字穴ナベ小ネジ /M4 × 10	SCREW	1
8	6A007300000	ブラケット	BRACKET	1
9	007018A0	十字穴ナベ小ネジ /M4 × 6	SCREW	2
10	2100250	防振ゴム	CUSHION	1
11	1L400300000	ガスケット	GASKET	1
12	6E00050PD00	横カバー	SIDE COVER	1
13	0070260	平小ネジ /M4 × 25	SCREW	3
14	260026APD0	横カバー蓋	SIDE COVER	1
15	2100250	防振ゴム	CUSHION	1
16	2402270	栓	PLUG	1
17	6A006609100	ブラケット (組)	BRACKET ASSEMBLY	1
18	260024A1	ブラケット	BRACKET	1
19	6G005700000	カバー	COVER	1
20	0070430	皿ネジ /M4 × 8	SCREW	2
21	6G006300000	カバー	COVER	1
22	1B001200000	平小ネジ /M4 × 6.5	SCREW	1
23	0071430	平小ネジ /M4 × 5.5	SCREW	1
24	262511A910	送り台 (組)	FEED BAR ASSEMBLY	1
25	1B001200000	平小ネジ /M4 × 6.5	SCREW	1
26	005511-HC0	丸皿小ネジ /C4 × 4.5	SCREW	1

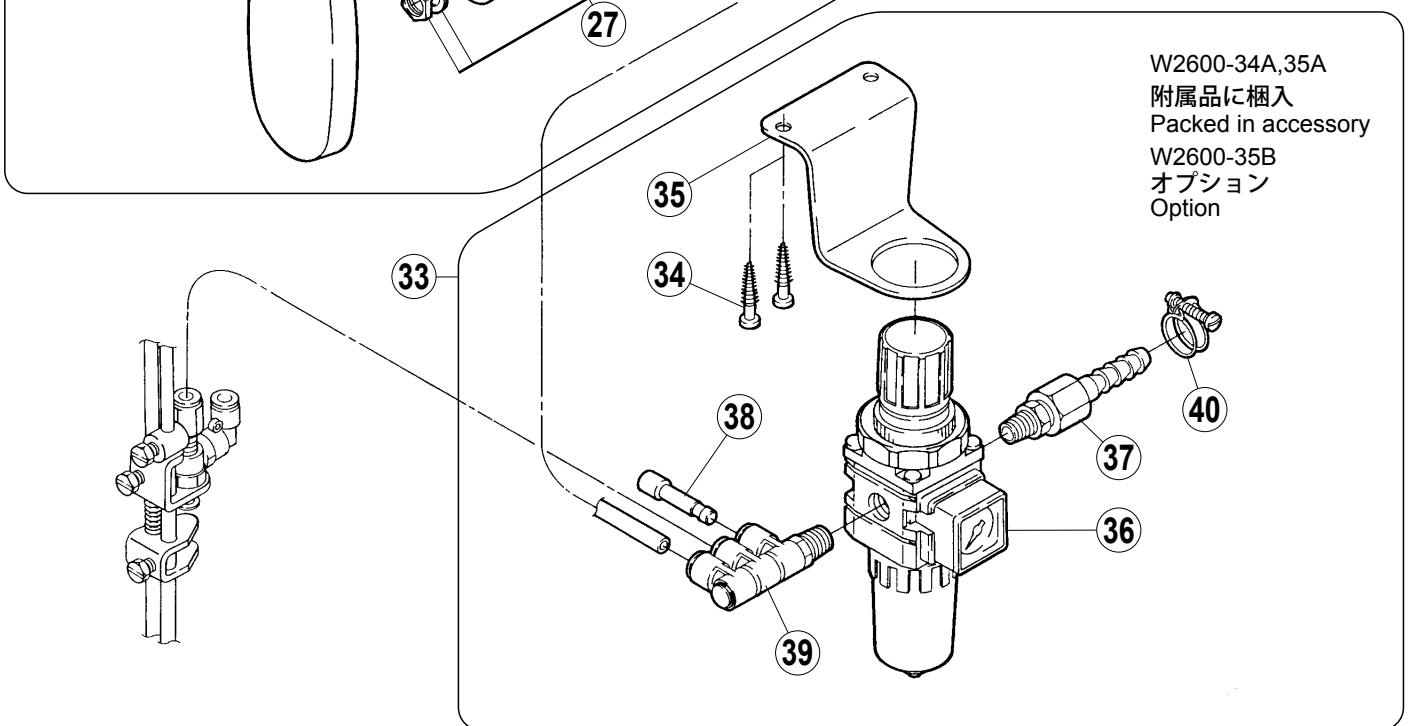
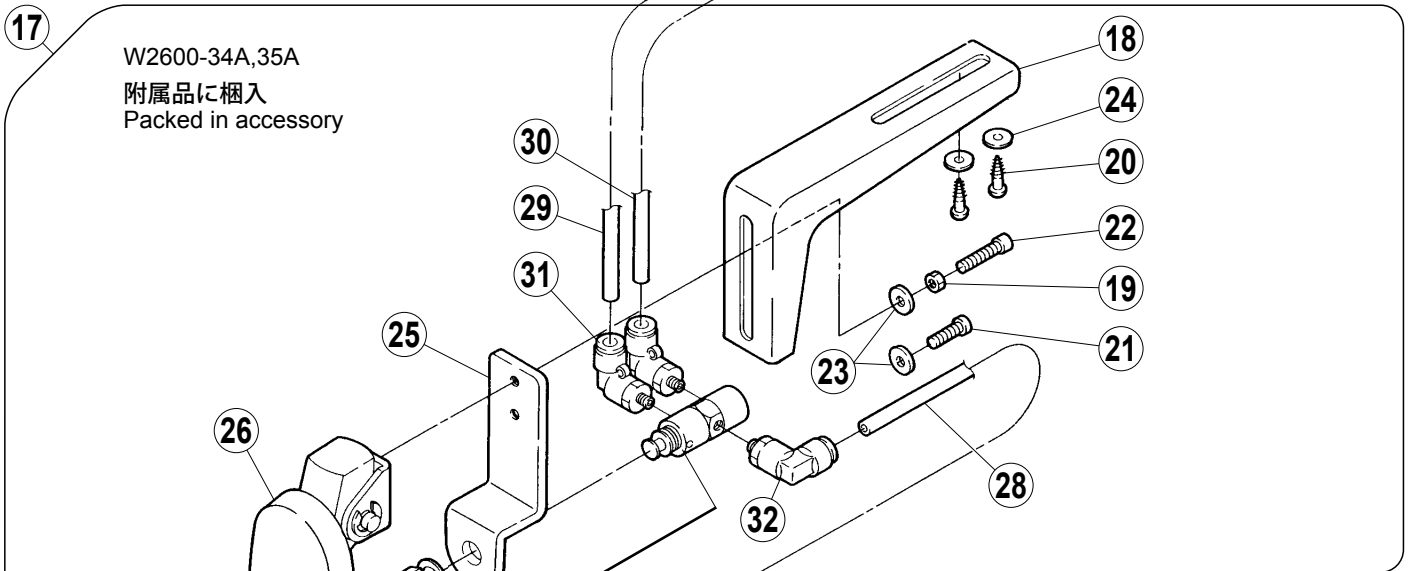
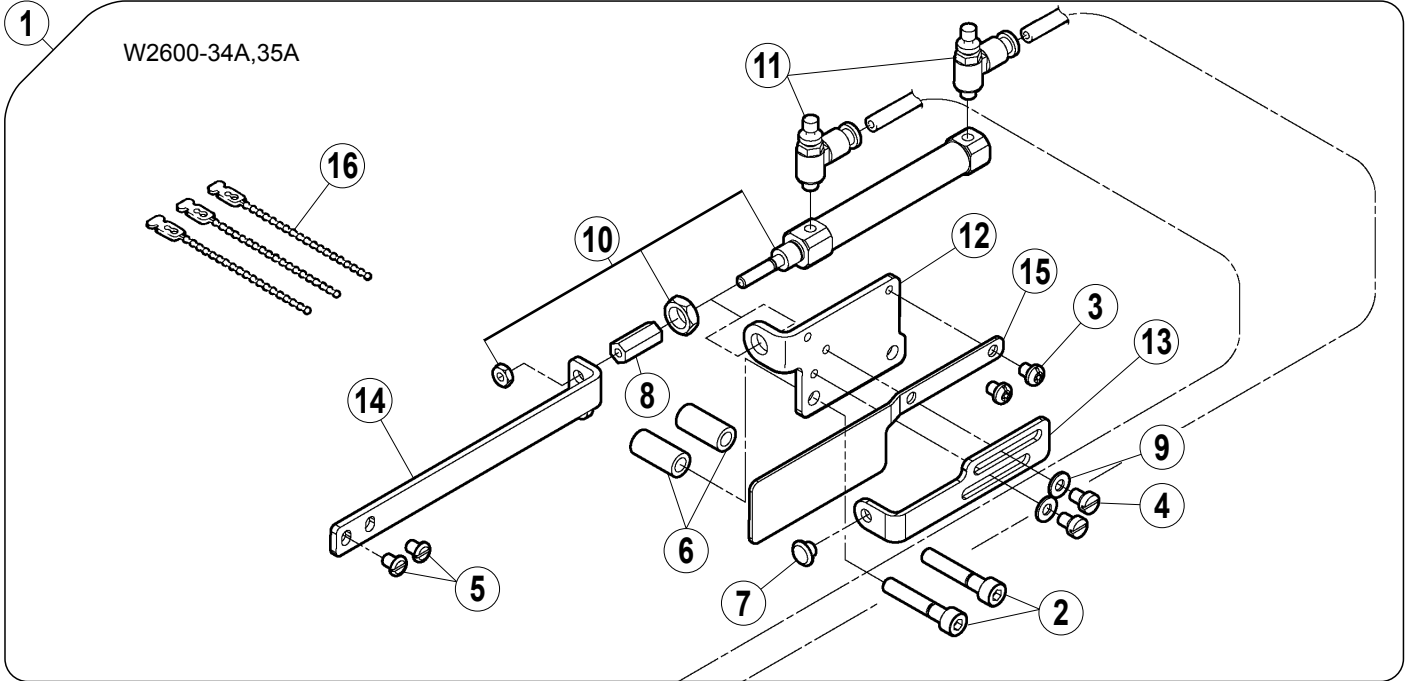


専用部品 (12)
FT装置 [-34A,35A,35B]

SPECIFIC PARTS (12)
FT DEVICE [-34A,35A,35B]

REF.NO.	PART NO.	部品名称	DESCRIPTION	QT.
1	6A014809P00	ブラケット (組)	BRACKET	1
2	1L400400000	ガスケット	GASKET	1
3	0045000	六角穴ボルト /M5 × 10	BOLT	3
4	0070810	平小ネジ /M6 × 3.5	SCREW	1
5	2405640	栓	PLUG	1
6	4C001700000	クランク	COVER	1
7	0045470	六角穴止ネジ /M6 × 5	SCREW	2
8	4L000900000	リンク	LINK	1
9	1J001000000	ラッチ	LATCH	1
10	0070610	平小ネジ /M2 × 2.7	SCREW	1
11	2021750	給油紐	OIL WICK	1
12	4C001800000	クランク	CRANK	1
13	0045140	六角穴止ネジ /M5 × 5	SCREW	1
14	2555530	ナット /M5	NUT	1
15	2400390	座金	WASHER	2
16	179160-050	ブッシュ	BUSHING	1
17	1B000400000	六角穴ボルト /M5 × 16	BOLT	1
18	2555550	軸	SHAFT	1
19	2400080	キー	KEY	1
20	240549-920	カラー	COLLAR	1
21	0045430	六角穴止ネジ /M4 × 4	SCREW	1
22	2555480	圧縮バネ	SPRING	1
23	2555460	丸ナット /M8	NUT	1
24	5G000600000	下メス台	LOWER KNIFE HOLDER	1
25	0045390	六角穴止ネジ /M5 × 6	SCREW	1
26	0070740	平小ネジ /M5 × 5	SCREW	1
27	5G007009200	上メス台	UPPER KNIFE HOLDER	1
28	0070280	平小ネジ /M5 × 10	SCREW	1
29	257574A0	上メス	UPPER KNIFE	1
30	0070620	平小ネジ /M3 × 6	SCREW	1
31	204161A0	下メス	LOWER KNIFE	1
32	255558-910	下メス押エ (組)	LOWER KNIFE CLAMP	1
33	0070820	平小ネジ /M4 × 8	SCREW	1
34	6G005800000	カバー	COVER	1
35	0071680	平小ネジ /M3.5 × 6.5	SCREW	2
36	6G002900000	カバー	COVER	1
37	007017A0	十字穴ナベ小ネジ /M4 × 5	SCREW	1
38	6A004500000	ブラケット	BRACKET	1
39	0070180	平小ネジ /M4 × 6	SCREW	2
40	1L602709100	パイプ (組)	PIPE ASSY.	1
41	1A000500000	十字穴タッピンナベ小ネジ /4 × 16	SCREW	1
42	1G000400000	座金	WASHER	1
43	0070210	平小ネジ /M4 × 12	SCREW	2
44	255642-911	吹付管 (組)	AIR BLOWER ASSY.	1
45	6011150	継手	JOINT	1
46	2079250	フェルト	FELT	2
47	2021750	給油紐	OIL STRING	1

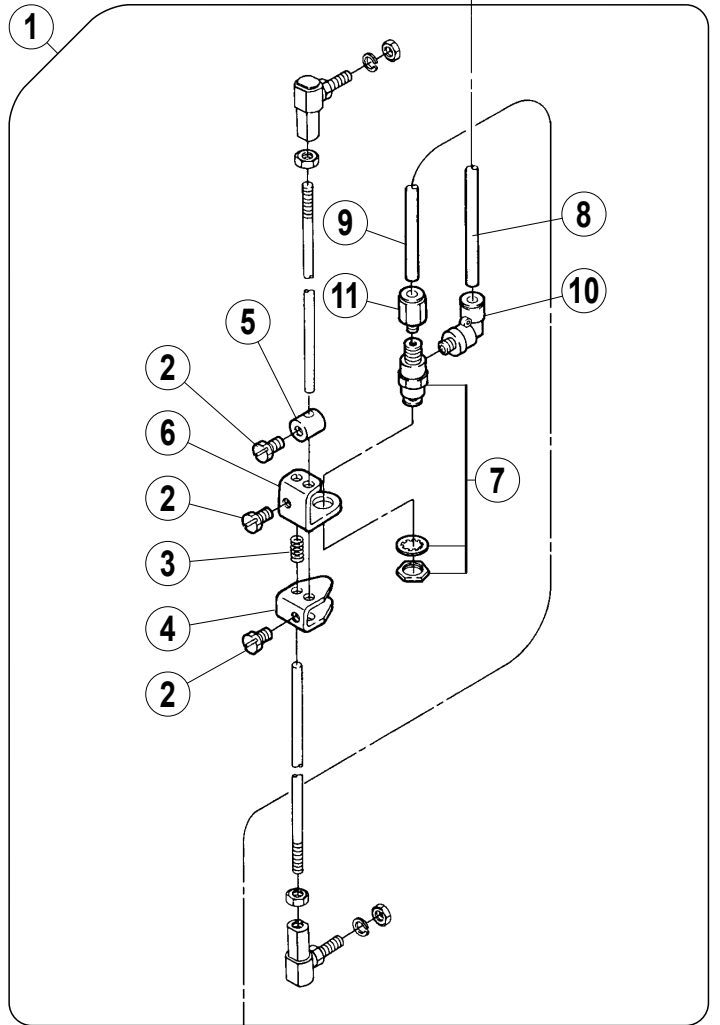
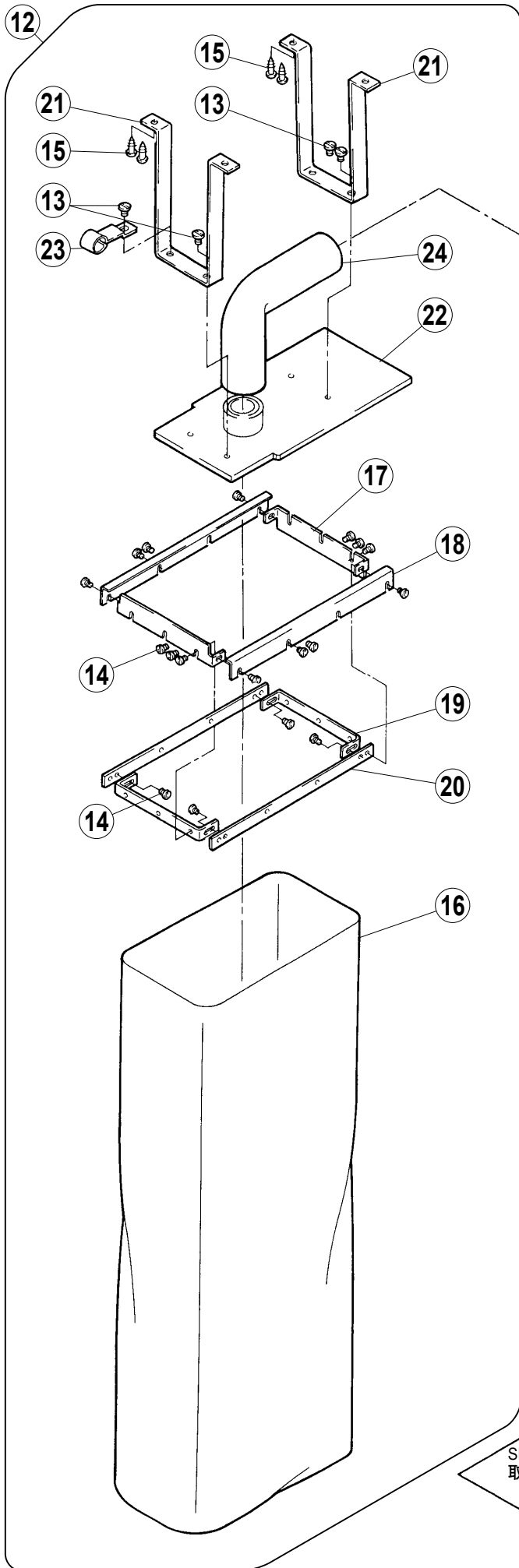
W2600-34A,35A,35B



専用部品 (13)
HG装置 (1) [-34A,35A,35B]

SPECIFIC PARTS (13)
HG DEVICE (1) [-34A,35A,35B]

REF.NO.	PART NO.	部品名称	DESCRIPTION	QT.
1	7A700609100	エアシリンダ (組)	AIR CYLINDER ASSY.	1
2	0045020	六角穴ボルト /M5 × 30	BOLT	2
3	007017A0	十字穴ナベ小ネジ /M4 × 5	SCREW	2
4	0070180	平小ネジ /M4 × 6	SCREW	2
5	0071430	平小ネジ /M4 × 5.5	SCREW	2
6	1H000400000	スペーサー	SPACER	2
7	2100250	防振ゴム	RUBBER CUSHION	1
8	2580290	ストッパー	STOPPER	1
9	3034480	座金	WASHER	2
10	5130700	エアシリンダ	AIR CYLINDER	1
11	5270060	スピードコントローラ	SPEED CONTROLLER	2
12	6A000500000	ブラケット	BRACKET	1
13	6A000700000	ブラケット	BRACKET	1
14	6A000800000	ブラケット	BRACKET	1
15	6G000400000	カバー	COVER	1
16	7480040	クリップ	CLIP	3
17	350233-910	膝スイッチ (セット)	KNEE SWITCH ASSEMBLY	1
18	0001970	ヒザ揚ゲヒンジ取付台	BASE BRACKET	1
19	0030440	六角ナット /C5	NUT	1
20	0049100	丸木ネジ	SCREW	2
21	0051180	平ネジ /C5 × 12	SCREW	1
22	0051830	平ネジ /C5 × 17	SCREW	1
23	1371420	座金	WASHER	2
24	2045850	座金	WASHER	2
25	3002160	エアバルブ取付台	BRACKET	1
26	3002200	バルブアクチュエータ (組)	VALVE ACTUATOR ASSEMBLY	1
27	5320010	エアバルブ	AIR VALVE	1
28	6000160	配管 チューブ / Φ 6 × 750	TUBE	1
29	6000770	チューブ	TUBE	1
30	6001410	チューブ	TUBE	1
31	6010970	継手	JOINT	2
32	6011100	継手	JOINT	1
33	522014-910	レギュレータ (組)	FILTER REGULATOR ASSEMBLY	1
34	0049100	丸木ネジ	SCREW	2
35	3005900	ブラケット	BRACKET	1
36	5220320	フィルタレギュレータ	FILTER REGULATOR	1
37	6010490	継手	CONNECTOR	1
38	6010720	栓	PLUG	1
39	6010890	継手	JOINT	1
40	6080020	ワイヤーバンド	HOSE CLIP	1

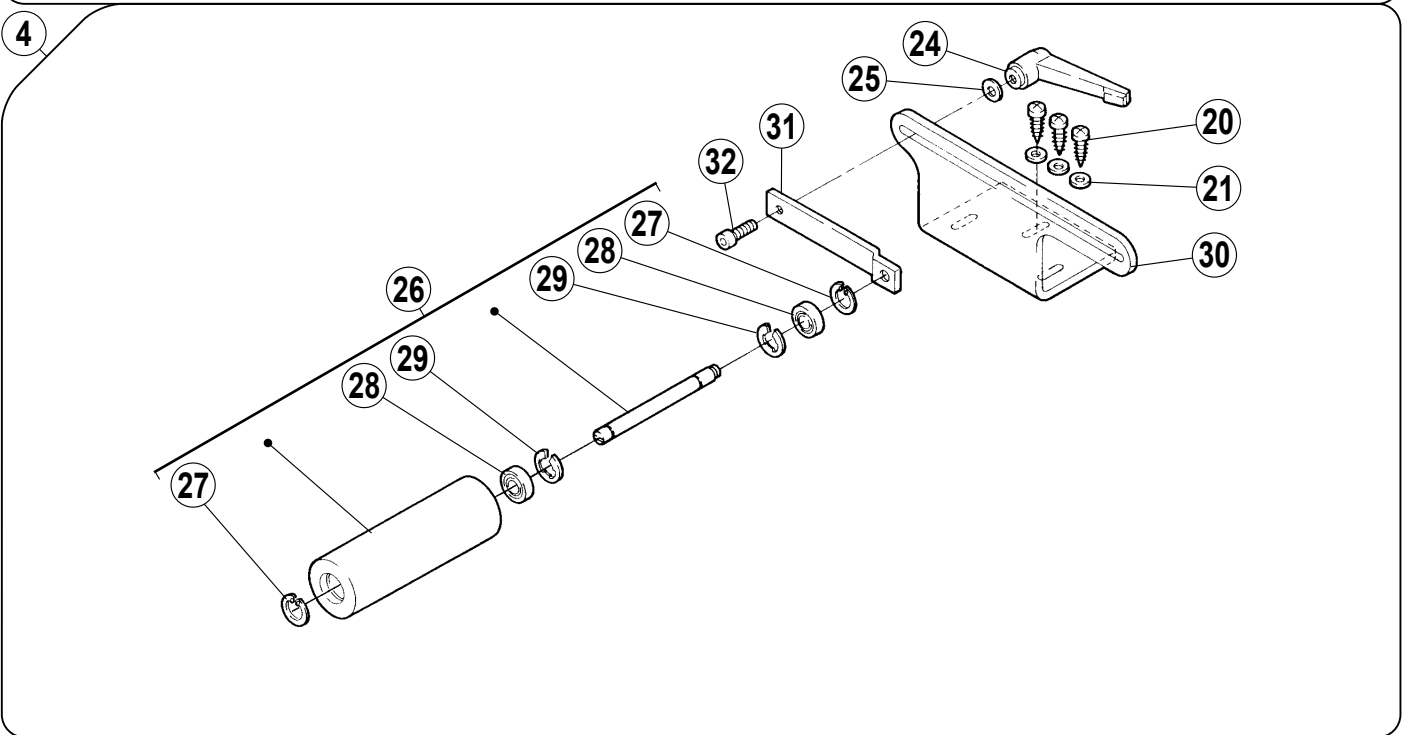
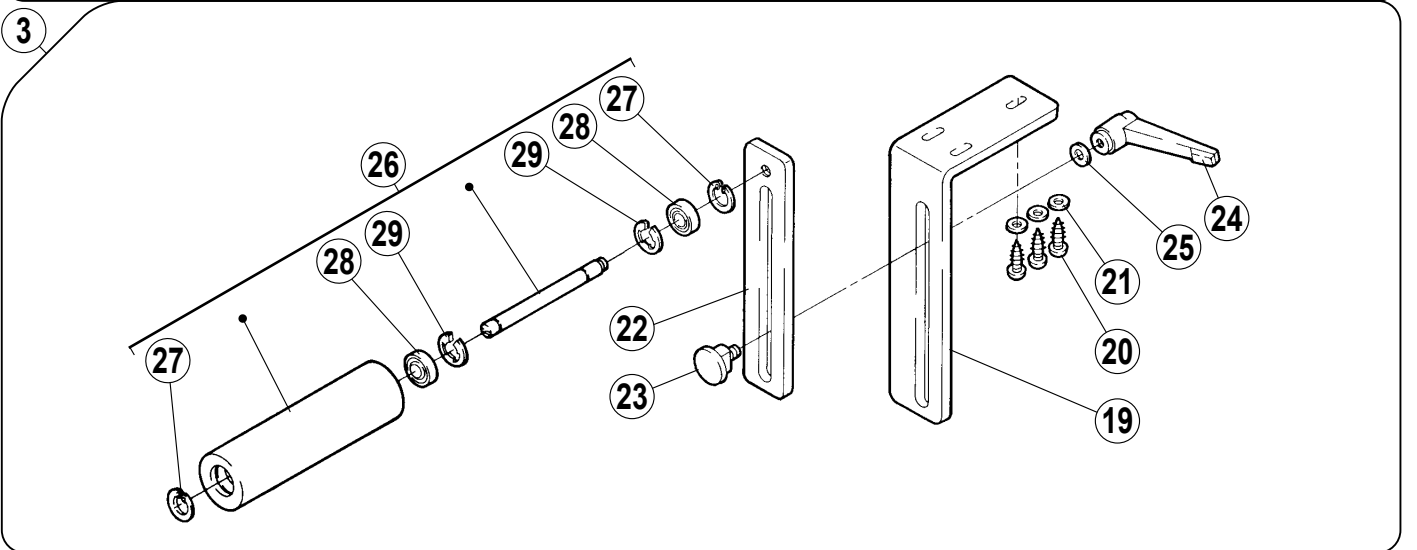
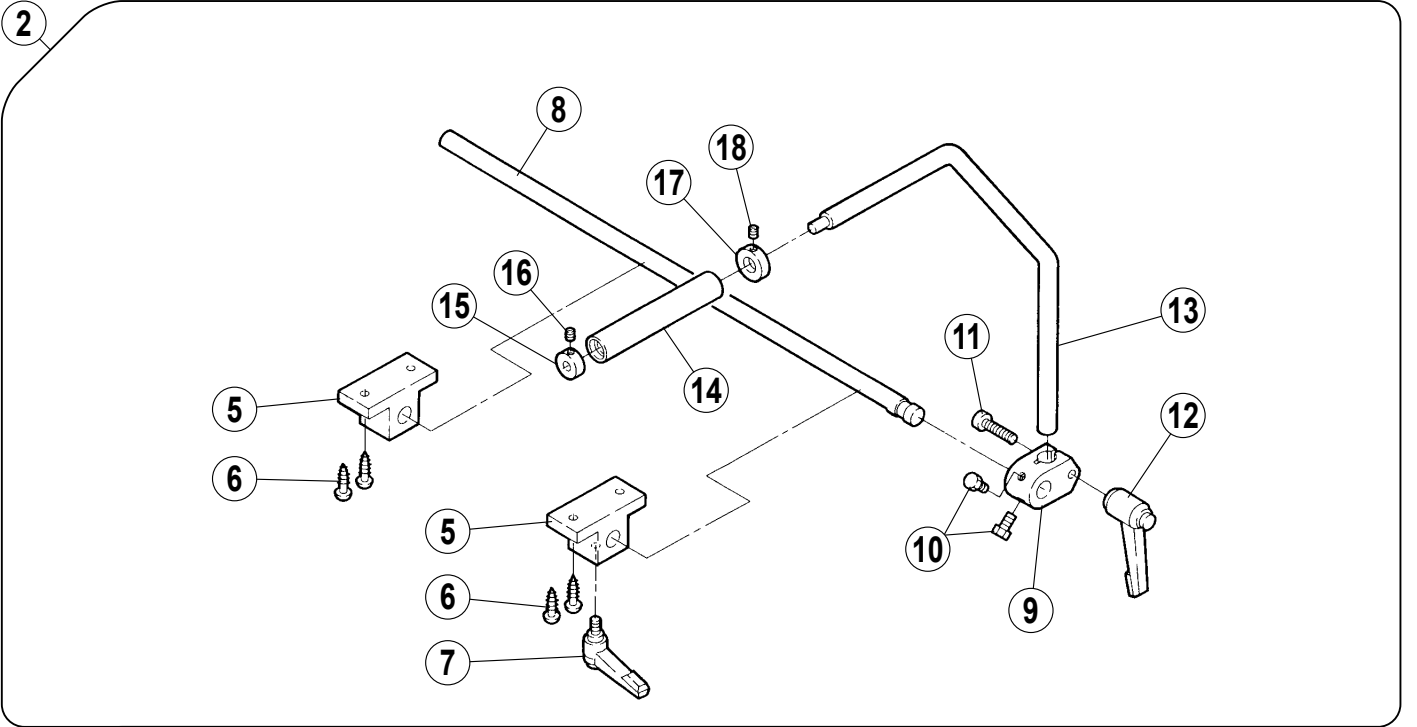


SET UP INSTRUCTIONS
取付説明書

専用部品 (14)
HG装置 (2) [-34A,35A,35B]

SPECIFIC PARTS (14)
HG DEVICE (2) [-34A,35A,35B]

REF.NO.	PART NO.	部品名称	DESCRIPTION	QT.
1	350234-910	ピットマンスイッチ (組)	PITMAN SWITCH ASSEMBLY	1
2	0043200	六角ボルト /M6 × 10	BOLT	3
3	2402720	圧縮バネ	SPRING	1
4	3004680	アクチュエータ	ACTUATOR	1
5	3004690	ストッパー	STOPPER	1
6	3067310	ブラケット	BRACKET	1
7	5310010	エアバルブ 3 P	AIR VALVE	1
8	6000150	配管 チューブ / φ 6 × 830	TUBE	1
9	6001010	チューブ	TUBE	1
10	6011100	継手	JOINT	1
11	6011160	継手	JOINT	1
12	305020-910	集塵袋 (組)	DUST BAG ASSEMBLY	1
13	004009-10	平ネジ /C5 × 7.5	SCREW	4
14	0041060	十字穴ナベ小ネジ /M3 × 6	SCREW	18
15	0049110	木ネジ	SCREW	4
16	3050210	集塵袋	DUST BAG	1
17	3050220	ブラケット	BRACKET	2
18	3050230	ブラケット	BRACKET	2
19	3050240	ブラケット	BRACKET	2
20	3050250	ブラケット	BRACKET	2
21	3050300	ブラケット	BRACKET	2
22	305107-910	ブラケット (組)	BRACKET ASSEMBLY	1
23	3051270	板バネ	FLAT SPRING	1
24	6011240	エルボ	JOINT	1
25	6002070	カフス	CUFF	1
26	6001740	カフス	CUFF	1
27	6001420	ホース	HOSE	1

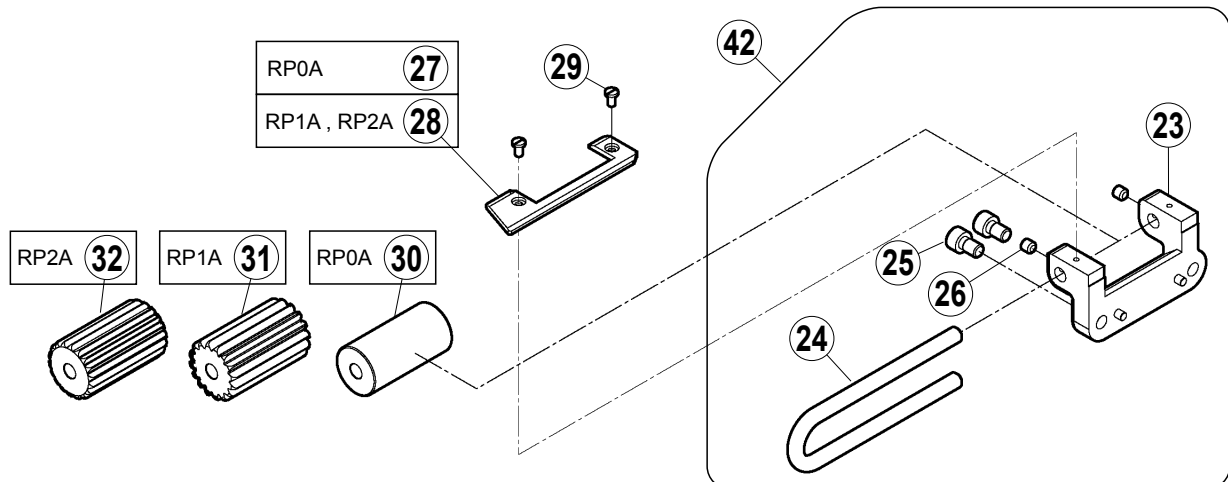
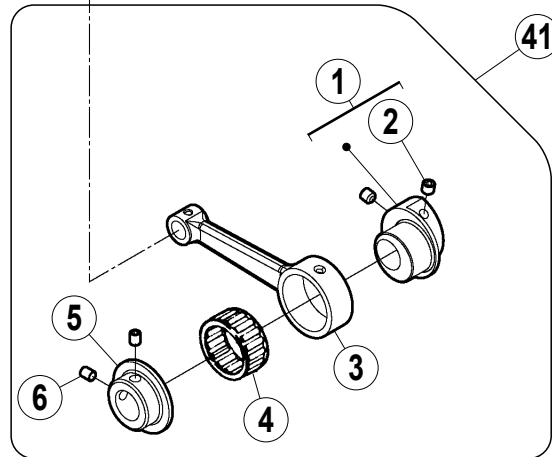
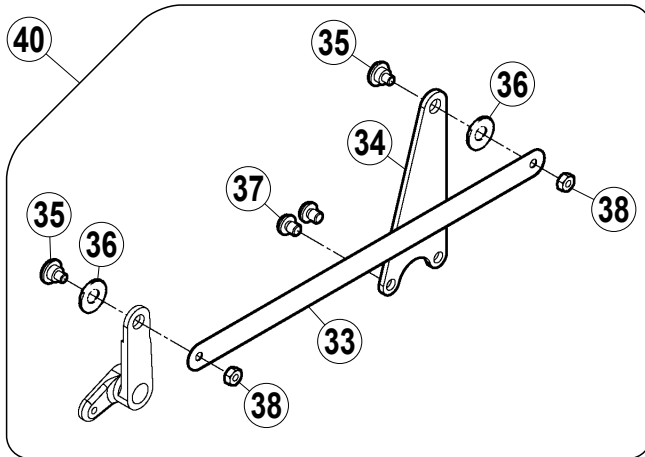
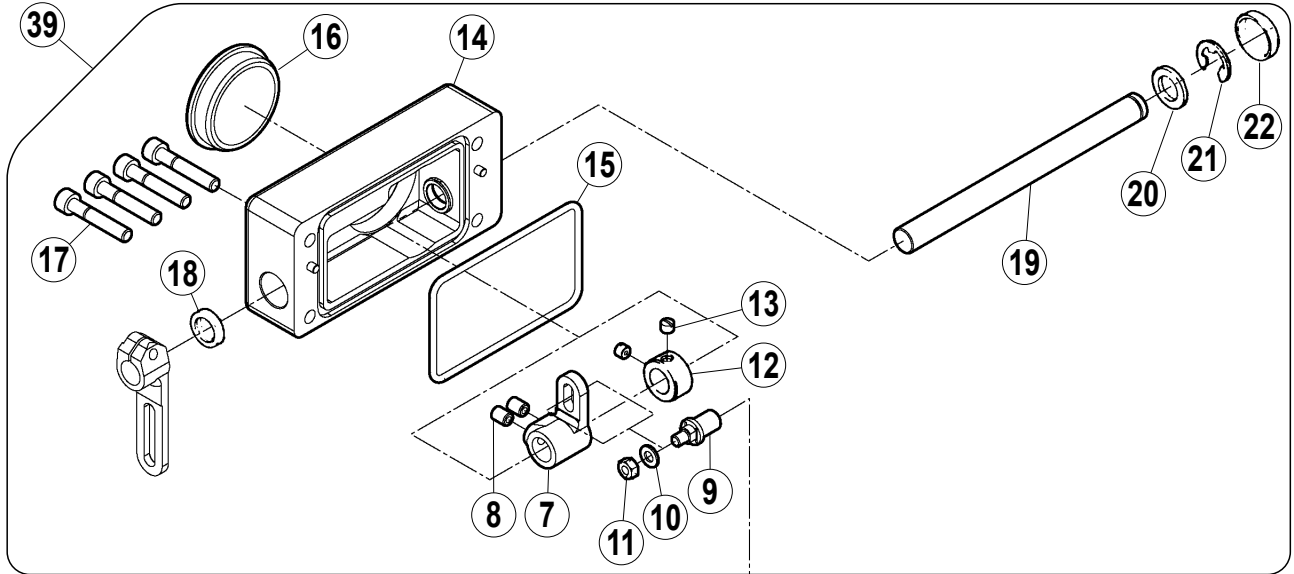


専用部品 (15)
布張りローラ装置 [34A]

SPECIFIC PARTS (15)
FABRIC TENSIONER DEVICE [34A]

REF.NO.	PART NO.	部品名称	DESCRIPTION	QT.
1	259026-910	布張りローラ装置 (組)	FABRIC TENSIONER DEVICE	1
2	259021-910	前ローラ装置 (組)	FRONT ROLLER ASSEMBLY	1
3	259022-910	下ローラ装置 (組)	LOWER ROLLER ASSEMBLY	1
4	259023-910	後ローラ装置 (組)	REAR ROLLER ASSEMBLY	1
5	2590040	ブラケット	BRACKET	2
6	0049050	丸木ネジ	SCREW	4
7	3506220	クランプレバー	CLAMP LEVER	1
8	2590050	軸	SHAFT	1
9	2590060	継手	JOINT	1
10	0070680	六角ボルト /M5 × 10	BOLT	2
11	0045110	六角穴ボルト /M6 × 25	BOLT	1
12	259015A0	クランプレバー	CLAMP LEVER	1
13	2590120	軸	SHAFT	1
14	2590130	ローラ	ROLLER	1
15	2590200	カラー	COLLAR	1
16	0045430	六角穴止ネジ /M4 × 4	SCREW	1
17	2590140	カラー	COLLAR	1
18	0045430	六角穴止ネジ /M4 × 4	SCREW	1
19	2590070	ブラケット	BRACKET	1
20	0049050	丸木ネジ	SCREW	3
21	1371420	座金	WASHER	3
22	3068290	ブラケット	BRACKET	1
23	306830B0	段ネジ	SCREW	1
24	259015A0	クランプレバー	CLAMP LEVER	1
25	2040230	座金	WASHER	1
26	259018-910	ローラ (組)	ROLLER ASSEMBLY	1
27	2402500	止メ輪	RING	2
28	2402490	ボールベアリング	BALL BEARING	2
29	2050610	止輪	RETAINING RING	2
30	2590100	ブラケット	BRACKET	1
31	2590110	ブラケット	BRACKET	1
32	0045030	六角穴ボルト /M6 × 20	BOLT	1

形式名	ローラ表面	材質
RP DEVICE TYPE	ROLLAR TYPE	MATERIAL
RP0A	フラット FLAT	ウレタンゴム Urethane rubber
RP1A	ギヤ Gear 70°	ナイロン Nylon
RP2A	ギヤ Gear 90°	ナイロン Nylon



専用部品 (16)
R P 装置 (1) [-01,03,34,35]

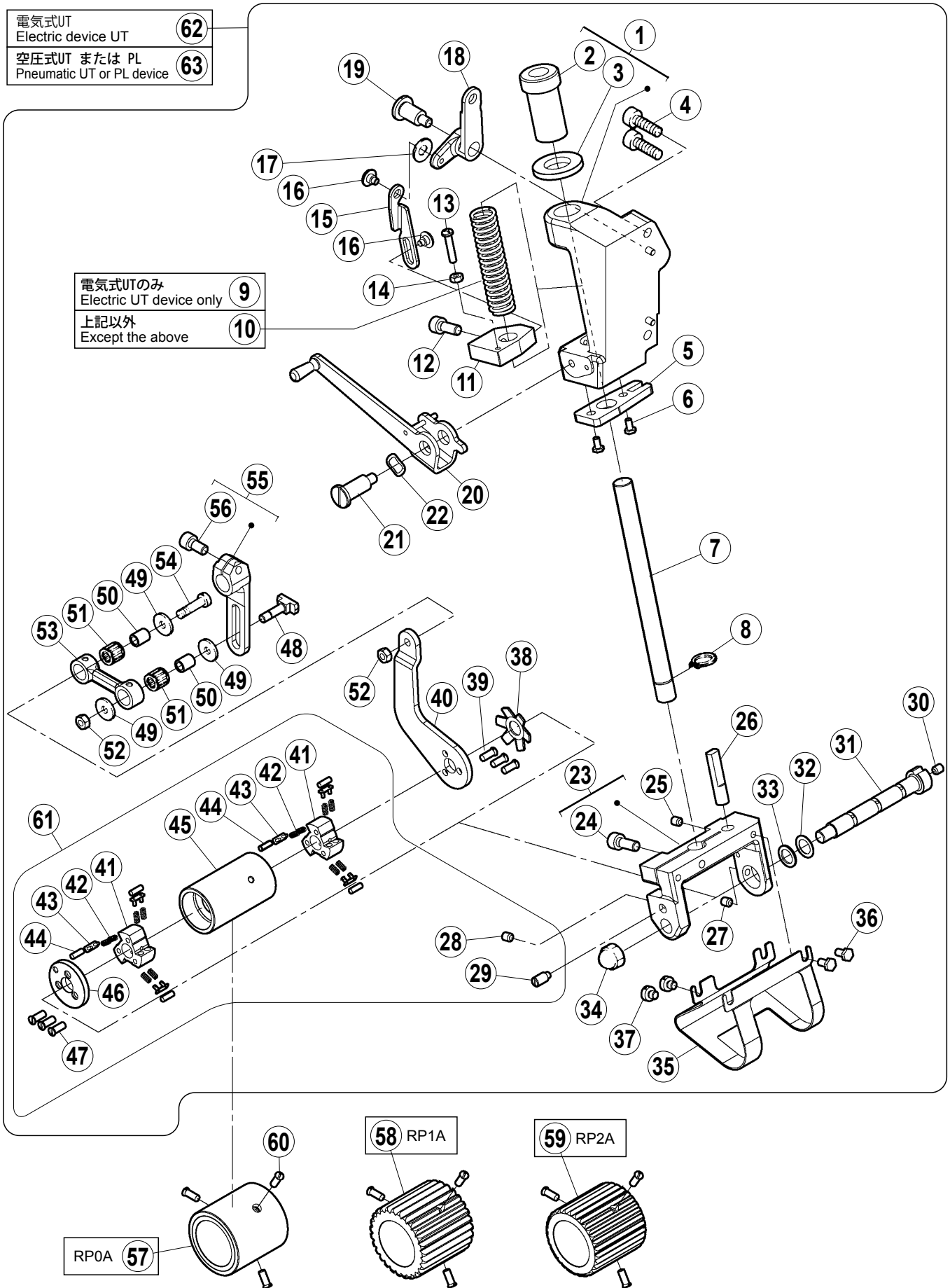
SPECIFIC PARTS (16)
RP DEVICE(1) [-01,08,34,35]

REF.NO.	PART NO.	部品名称	DESCRIPTION	QT.
1	265700-920	エキセン	ECCENTRIC	1
2	0045140	六角穴止ネジ /M5X5	SCREW	2
3	2565010	ロッド	ROD	1
4	240236-20	ニードルベアリング	NEEDLE BEARING	1
5	2565020	カラー	COLLAR	1
6	0045470	六角穴止ネジ /M6X5	SCREW	2
7	2565030	クランク	CRANK	1
8	0045480	六角穴止ネジ /M5X8	SCREW	2
9	2545040	ピン付ネジ /M5	SCREW	1
10	2400620	座金	WASHER	1
11	0048050	六角ナット /M5	NUT	1
12	2016350	カラー	COLLAR	1
13	0050600	止ネジ /C8X4.5	SCREW	2
14	256504-9P0	ブラケット (組)	BRACKET ASSEMBLY	1
15	2565070	Oリング	O RING	1
16	2565080	栓	PLUG	1
17	0045230	六角穴ボルト /M6X35	BOLT	4
18	2100690	オイルシール	OIL SEAL	1
19	2565090	軸	SHAFT	1
20	2061800	座金	WASHER	1
21	3066710	止メ輪	RING	1
22	2112470	栓	PLUG	1
23	265703-9P0	ブラケット (組)	BRACKET ASSEMBLY	1
24	2565450	案内棒	GUIDE BAR	1
25	0045180	六角穴ボルト /M6X10	BOLT	2
26	0045140	六角穴止ネジ /M5X5	SCREW	2
27	265702A0	カバー	COVER	1
28	2657020	カバー	COVER	1
29	0070620	平小ネジ /M3X6	SCREW	2
30	2565440	ローラー (下)	LOWER ROLLER	1
31	2565400	ギヤローラー (下)	LOWER TOOTHED ROLLER	1
32	2565410	ギヤローラー (下)	LOWER TOOTHED ROLLER	1
33	256522A0	連結板	CONNECTING PLATE	1
34	2657010	レバー	LEVER	1
35	0071410	段ネジ /M4	SCREW	2
36	3067890	防振ゴム	CUSHION RUBBER	2
37	0070790	ナベ小ネジ /M5X6	SCREW	2
38	0048210	六角ナット /M4	NUT	2
39	256553-9PY0	ブラケット (組)	BRACKET ASSEMBLY	1
40	4M0018091Y0	連結板 (組)	CONNECTING PLATE ASSEMBLY	1
41	5C0030091Y0	エキセンロッド (組)	ECCENTRIC CONNECTION ASSEMBLY	1
42	6A023509PY0	ブラケット (組)	BRACKET ASSEMBLY	1

64	電気式UT Electric device UT	62	ページ70 Page 70	39	40	41	42
65	空圧式UT または PL Pneumatic UT or PL device	63	ページ70 Page 70	39	40	41	42

電気式UT Electric device UT	62
空圧式UT または PL Pneumatic UT or PL device	63

電気式UTのみ Electric UT device only	9
上記以外 Except the above	10



専用部品 (17)
R P 装置 (2) [-01,08,34,35]

SPECIFIC PARTS (17)
RP DEVICE(2) [-01,08,34,35]

REF.NO.	PART NO.	部品名称	DESCRIPTION	QT.
1	256510-9P0	ブラケット (組)	BRACKET ASSEMBLY	1
2	2565120	調節ネジ /M20	SCREW	1
3	2565580	丸ナット /M20	NUT	1
4	0045030	六角穴ボルト /M6X20	BOLT	2
5	256529A0	案内板	GUIDE PLATE	1
6	0070680	六角ボルト /M5X10	BOLT	2
7	2565180	軸	SHAFT	1
8	2029010	止メ輪	RING	1
9	2402570	圧縮バネ	SPRING	1
10	240257A0	圧縮バネ	SPRING	1
11	2565170	ブラケット	BRACKET	1
12	0045100	六角穴ボルト /M6X16	BOLT	1
13	007025A0	十字穴ナベ小ネジ /M4X20	SCREW	1
14	0048210	六角ナット /M4	NUT	1
15	2565190	リンク	LINK	1
16	0070660	段ネジ	SCREW	2
17	3067890	防振ゴム	CUSHION RUBBER	1
18	2565200	レバー	LEVER	1
19	2565210	段付ネジ /M6	SCREW	1
20	256524-910	レバー	LEVER	1
21	2565270	段付ネジ /M6	SCREW	1
22	2402580	波板座金	WASHER	1
23	256528-920	ブラケット	BRACKET	1
24	0045100	六角穴ボルト /M6X16	BOLT	1
25	0045140	六角穴止ネジ /M5X5	SCREW	1
26	256530A0	軸	SHAFT	1
27	0045680	六角穴止ネジ /M5X8	SCREW	1
28	0045390	六角穴止ネジ /M5X6	SCREW	1
29	0071390	ピンネジ	SCREW	1
30	0045390	六角穴止ネジ /M5X6	SCREW	1
31	2565320	軸	SHAFT	1
32	2402590	座金	WASHER	1
33	2401020	座金	WASHER	1
34	0071400	キャップ付Uナット	NUT	1
35	2565480	カバー	COVER	1
36	0070680	六角ボルト /M5X10	BOLT	2
37	0070740	平小ネジ /M5X5	SCREW	2
38	2565330	板バネ	FLAT SPRING	1
39	0070830	皿小ネジ /M4X10	SCREW	3
40	2565310	クランク	CRANK	1
41	2560120	クラッチ	CLUTCH	2
42	240114B0	圧縮バネ	SPRING	12
43	3062430	案内板	GUIDE PLATE ASSEMBLY	6
44	3065000	平行ピン	PIN	6
45	256550-910	スリーブ (組)	SLEEVE ASSEMBLY	1
46	2565350	クラッチ板	CLUTCH PLATE	1
47	0070830	皿小ネジ /M4X10	SCREW	3
48	2565140	段付ピン	PIN	1
49	1374410	座金	WASHER	3
50	2565150	ブッシュ	BUSHING	2
51	240011-20	ニードルベアリング	NEEDLE BEARING	2
52	0048050	六角ナット /M4	NUT	2
53	2565160	リンク	LINK	1
54	0071380	六角ボルト /M5X20	BOLT	1
55	256513-920	クランク	CRANK	1
56	0045340	六角穴ボルト /M6X7.5	BOLT	1
57	2565430	ローラー (上)	UPPER ROLLER	1
58	2565380	ギヤローラー (上)	UPPER TOOTHED ROLLER	1
59	2565390	ギヤローラー (上)	UPPER TOOTHED ROLLER	1
60	0070830	皿小ネジ /M4X10	SCREW	3
61	256555-91Y0	クラッチ (組)	CLUTCH ASSEMBLY	1
62	256554-9PY0	上ローラー装置 (組)	UPPER ROLLER DEVICE ASSEMBLY	1
63	256554A9PY0	上ローラー装置 (組)	UPPER ROLLER DEVICE ASSEMBLY	1
64	6S100609PY0	RP 装置 (組)	RP DEVICE ASSEMBLY	1
65	6S1006A9PY0	RP 装置 (組)	RP DEVICE ASSEMBLY	1

W2600 ゲージパーツ表 (1)

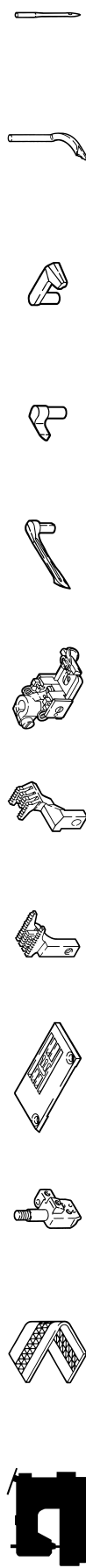
W2600 GAUGE PARTS LIST(1)



マシン形式 MACHINE TYPE /SPEC	ゲージ GAUGE	針留 NEEDLE HOLDER	針板 NEEDLE PLATE	主送り歯 MAIN FEED DOG	差動送り歯 DIFF. FEED DOG	押工 PRESSER FOOT	針受け (前)		針受け (後)	スプレッダー SPREADER	針 NEEDLE
							NEEDLE FRONT	NEEDLE REAR			
W2664-01G × BS	356	257542-561	257018B56D1	257243-16F1	257290-16F0	257472B560	2575680	2575670	2575665C0	UY128GAS #10S	
	364	" 641	" 64D1			" 640					
W2664-01G × BT	232	257541-321	257191B32D0	257242-16F1	257289-16F0	257471B320	2575680	2575670	2575665C0	UY128GAS #9S	
	240	" 401	" 40D0			" 400					
	248	" 481	" 48D0			" 480					
	356	257542-561	257192B56D2	257243-16F1	257290-16F0	257472B560	2575680	2575670	2575665C0	UY128GAS #10S	
W2664-01G × CT	356	257542-561	257192C56D3	257243-16F1	257290-16F0	257472B560	2575680	2575670	2575665C0	UY128GAS #10S	
	364	" 641	" 64D1			257472B640					
W2664S-01G × CT	256	257542-561	267000C56D0	257243-16F1	257290-16F0	3Q003603560	2575680	2575670	—	UY128GAS #10S	
	264	" 641	267000C64D0			3Q003603640					
W2664-01J × BS	356	257542-561	259620B56D0	257242-16F1	257289-16F0	257472B560	2575680	2575670	2575665C0	UY128GAS #10S	
	356	257542-561	259672B56D0	257242-16F1	257289-16F0	257472B560	2575680	2575670	2575665C0	UY128GAS #10S	
W2664-01J × BT	232	257541-321	259628B32D0	259152-16F0	259267-16F0	257317A320	2575680	2575670	2575665C0	UY128GA S #9S	
	240	" 401	259629B40D0	259153-16F0	259288-16F0	257318A400	2575680	2575670	2575665C0		
	248	" 481	" 48D0			" 480					
	356	257542-561	259632B56D0	259154-16F0	259269-16F0	257321A560	2575680	2575670	2575665C0	UY128GAS #10S	
W2664-02G × BS	364	" 641	" 64D0			" 640					
	248	257541-481	257193B48D0	259102-16F1	259214-16F0	257467-480	2575680	2575670	2575665C0	UY128GAS #9S	
W2664-03F × BT	356	257542-561	257194B56D0	259103-16F1	259215-16F0	257468-560	2575680	2575670	2575665C0	UY128GAS #10S	
	364	" 641	" 64D0			" 640					
W2664-03F × CT	248	257541-481	257193C48D2	259102-16F1	259214-16F0	257467-480	2575680	2575670	2575665C0	UY128GAS #9S	
	356	257542-561	257194C56D2	259103-16F1	259215-16F0	257468-560	2575680	2575670	2575665C0	UY128GAS #10S	
W2664-03G × BS	364	" 641	" 64D0			" 640					
	240	257541-401	257103B40D0	257242-16F1	259211-16F0	257471B400	2575680	2575670	2575665C0	UY128GAS #9S	
	248	" 481	" 48D0			" 480					
	356	257542-561	257105B56D0	257243-16F1	259212-16F0	257472B560	2575680	2575670	2575665C0	UY128GAS #10S	
	364	" 641	" 64D0			" 640					

W2600 ゲージパーツ表 (2)

W2600 GAUGE PARTS LIST (2)



マシン形式 MACHINE TYPE /SPEC	ゲージ GAUGE	針留 NEEDLE HOLDER	針板 NEEDLE PLATE	主送り歯 MAIN FEED DOG	差送り歯 DIFF. FEED DOG	押工 PRESSER FOOT	針受け (前)		針受け (後)	スプレッダー SPREADER	針 NEEDLE
							NEEDLE FRONT	NEEDLE GUARD REAR			
W2664-03G × CS	248	257541-481	257103C48D0	257242-16F1	259211-16F0	257471B480	2575680	2575670	2575665C0	UY128GAS #9S	
	356	257542-561	257105C56D0	257243-16F1	259212-16F0	257472B560	2575680	2575670			UY128GAS #10S
	364	// 641	// 64D0			// 640					
W2664-05B × BT	232	257541-321	2Q0004B32D0	259104-16F1	259216-16F0	257327A321	2575680		2575665C0	UY128GAS #9S	
	240	257541-401	259659B40D0	259105-16F1	259217-16F0	257328A401	2575680	2575670			UY128GAS #10S
	356	257542-561	259660C56D1	259106-16F1	259218-16F0	257331A561					
W2664-05B × CT	364	257542-641	259660C64D1	259106-16F1	259218-16F0	257331A641			2575665C0	UY128GAS #10S	
	240	257541-401	257125B40D0	257242-16F1	257294-16F0	257460-400	2575680	2575670			UY128GAS #9S
	248	// 481	// 48D0			// 480					
W2664-08A × BT	240	257541-401	257125C40D2	257242-16F1	257294-16F0	257460-400	2575680		2575665C0	UY128GAS #9S	
	248	// 481	// 48D2			// 480	2575680	2575670			UY128GAS #10S
	356	257542-561	259663C56D1	257243-16F1	257295-16F0	257461-560					
W2664-08A × CT	364	// 641	// 64D1			// 640			2575665C0	UY128GAS #9S	
	240	257541-401	257126B40D0	259109-16F1	259219-16F0	257475-400	2575680	2575670			UY128GAS #10S
	248	// 481	// 48D0			// 480					
W2664-08B × BT	240	257541-401	257126C40D0	259109-16F1	259219-16F0	257475-400	2575680		2575665C0	UY128GAS #9S	
	248	// 481	// 48D2			// 480	2575680	2575670			UY128GAS #10S
	356	257542-561	257195C56D2	259110-16F1	259220-16F0	257476-560					
W2664-08B × CT	364	// 641	// 64D1			// 640			—	UY128GAS #10S	
	256	257542-561	267001C56D0	257243-16F1	257295-16F0	3Q003703560	2575680	2575670			UY128GAS #10S
	264	// 641	// 64D0			3Q003703640					
W2664H-33A × BS	356	257542-561	257053B56D0	259106-16F1	259218A16F0	3070100			2575665C0	UY128GAS #10S	
	364	// 641	257053B64D0	259106-16F1	259218A16F0	3070120	2575680	2575670			UY128GAS #10S
	356	257542-561	257053C56D0	259106-16F1	259218A16F0	3070100					
W2664H-33A × CS	364	// 641	257053C64D0	259106-16F1	259218A16F0	3070120			2575665C0	UY128GAS #10S	
	248	257541-481	2Q0007C48D0	259109-16F1	3G0006016F0	3Q003802480	2575680	2575670			UY128GAS #10S
	356	257542-561	2Q0008C56D0	259110-16F1	3G0007016F0	3Q003903560					
W2664-34A × CT	364	// 641	2Q0008C64D0			3Q003903640			2575665C0	UY128GAS #10S	

W2600 ゲージパーツ表 (3)

W2600 GAUGE PARTS LIST(3)



マシン形式 MACHINE TYPE /SPEC	ゲージ GAUGE	針留 NEEDLE HOLDER	針板 NEEDLE PLATE	主送り歯 MAIN FEED DOG	差動送り歯 DIFF. FEED DOG	押工 PRESSER FOOT	ルーパー LOOPER	針受け (前)		針受け (後)	スプレッダー SPREADER	針 NEEDLE
								NEEDLE FRONT	NEEDLE REAR			
W2664-35A × BS	248	257541-481	2Q0017B48D0	259109-16F1	3G0006016F0	3Q003802480	2575660	2575680	2575670	257565C0		UY128GAS #9S
	356	257542-561	2Q0018B56D0	259110-16F1	3G0007016F0	3Q003903560						UY128GAS #10S
	364	// 641	2Q0018B64D0			3Q003903640						
W2664-35A × BT	248	257541-481	2Q0007B48D0	259109-16F1	3G0006016F0	3Q003802480	2575660	2575680	2575670	257565C0		UY128GAS #9S
	248	257541-481	2Q0007C48D0	259109-16F1	3G0006016F0	3Q003802480						UY128GAS #9S
	356	257542-561	2Q0008C56D0	259110-16F1	3G0007016F0	3Q003903560						UY128GAS #10S
W2664-35A × CT	364	// 641	2Q0008C64D0	259110-16F1	3G0007016F0	3Q003903640	2575660	2575680	2575670	257565C0		UY128GAS #9S
	248	257541-481	2Q0017B48D0	259109-16F1	3G0006016F0	3Q003802480						UY128GAS #9S
	356	257542-561	2Q0018B56D0	259110-16F1	3G0007016F0	3Q003903560						UY128GAS #10S
W2664-35B × BS	364	// 641	2Q0018B64D0	259110-16F1	3G0007016F0	3Q003903640	2575660	2575680	2575670	257565C0		UY128GAS #9S
	248	257541-481	2Q0007C48D0	259109-16F1	3G0006016F0	3Q003802480						UY128GAS #9S
	356	257542-561	2Q0008C56D0	259110-16F1	3G0007016F0	3Q003903560						UY128GAS #10S
W2664-35B × CT	364	// 641	2Q0008C64D0	259110-16F1	3G0007016F0	3Q003903640	2575660	2575680	2575670	257565C0		UY128GAS #9S
	364	// 641	2Q0008C64D0	259110-16F1	3G0007016F0	3Q003903640						UY128GAS #10S

インデックス

INDEX

PART NO.	PAGE	REF.NO.	PART NO.	PAGE	REF.NO.	PART NO.	PAGE	REF.NO.	PART NO.	PAGE	REF.NO.	PART NO.	PAGE	REF.NO.
000100A9P0	39	1	0045240	19	41	0048030	39	22	007019A0	7	30	0070680	73	6
000101-PA0	39	2	0045240	47	34	0048030	39	25	007019A0	23	29	0070680	73	36
000102-PA0	39	3	0045310	27	5	0048030	39	28	007019A0	27	32	0070710	53	9
0001030	39	4	0045340	15	15	0048040	5	41	007019A0	27	8	0070740	63	26
000104APA0	39	30	0045340	15	37	0048050	15	6	007019A0	29	16	0070740	73	37
000104APA0	39	8	0045340	17	15	0048050	23	31	007019A0	29	2	0070790	43	18
000104-PA0	39	29	0045340	23	21	0048050	25	10	007019A0	29	6	0070790	55	12
000104-PA0	39	7	0045340	25	15	0048050	55	23	007019A0	37	10	0070790	71	37
0001050	39	11	0045340	25	7	0048050	71	11	007019A0	5	11	0070810	47	12
000106-PA0	39	14	0045340	73	56	0048050	73	52	007019A0	59	5	0070810	63	4
0001070	39	15	0045350	33	8	0048060	51	34	0070200	13	5	0070820	33	31
000108-PA0	39	16	0045370	17	10	0048200	17	35	0070200	25	27	0070820	47	26
000109-PA0	39	17	0045370	33	7	0048200	55	3	0070200	53	11	0070820	5	40
0001100	39	20	0045380	21	5	0048210	71	38	007020A0	31	17	0070820	59	31
000111-PA0	39	23	0045380	49	7	0048210	73	14	007020A0	41	5	0070820	63	33
000112A0	39	26	0045390	17	2	0048320	41	24	007020A0	5	5	0070820	7	3
0001130	39	33	0045390	21	17	0048320	53	29	007020A0	53	4	0070820	7	5
0001140	39	34	0045390	21	21	0049050	57	24	007020A0	61	7	0070820	9	17
0001150	39	35	0045390	47	18	0049050	57	6	007020A0	7	13	0070830	73	39
0001160	39	31	0045390	63	25	0049050	69	6	007020A0	7	17	0070830	73	47
0001160	39	9	0045390	73	28	0049050	69	20	007020A0	7	28	0070830	73	60
0001170	39	36	0045390	73	30	0049060	37	23	007020A0	7	7	0070860	13	28
0001970	65	18	0045400	47	23	0049100	51	31	007020A0	7	9	0070930	37	31
0002260	43	30	0045410	11	22	0049100	65	20	0070210	15	17	0070941	23	24
000247-SA0	43	21	0045410	9	20	0049100	65	34	0070210	15	23	0071050	35	13
0002500	43	24	0045430	13	25	0049110	51	15	0070210	23	9	0071190	29	14
000251-SA0	43	26	0045430	13	31	0049110	67	15	0070210	49	2	0071200	41	28
0002520	43	28	0045430	13	36	0049130	43	27	0070210	63	43	0071200	53	14
0002530	43	23	0045430	15	21	0049280	37	3	007021A0	13	13	0071260	17	33
0002530	43	32	0045430	31	10	0050200	37	21	007021A0	13	15	0071280	11	5
0002540	43	33	0045430	31	14	0050600	71	13	007021A0	35	22	0071280	19	42
0002550	43	35	0045430	31	31	0051090	47	21	007021A0	45	12	0071280	9	2
000256-SA0	43	36	0045430	41	17	0051130	43	45	007021A0	5	8	0071290	15	43
000257A9S0	43	20	0045430	5	29	0051180	65	21	007021A0	7	26	0071300	19	53
0002700	43	22	0045430	53	22	005138B0	35	3	0070220	25	26	0071380	73	54
001170-30	23	16	0045430	55	17	0051610	43	34	007022A0	21	27	0071390	73	29
0014480	43	25	0045430	63	21	0051830	65	22	007022A0	27	3	0071400	73	34
001817-2A0	27	17	0045430	69	16	0054470	27	31	007022A0	5	31	0071410	71	35
0020220	57	21	0045430	69	18	005511-HC0	13	23	007023A0	43	37	0071430	31	16
002913-10	57	15	0045450	19	11	005511-HC0	61	26	007025A0	23	11	0071430	59	21
0030440	65	19	0045470	11	12	0070070	31	33	007025A0	7	15	0071430	61	23
004009-10	51	13	0045470	11	15	0070080	25	24	007025A0	73	13	0071430	65	5
004009-10	67	13	0045470	11	17	0070080	55	15	0070260	35	12	0071450	15	40
004019A0	15	34	0045470	11	20	0070090	23	33	0070260	61	13	0071540	29	9
0040260	35	16	0045470	15	2	0070090	41	10	0070270	43	16	0071540	31	44
004065-HU0	39	21	0045470	17	22	0070090	41	12	0070270	43	41	0071630	31	34
004065-HU0	39	24	0045470	17	26	0070090	41	14	0070270	43	43	0071671	29	31
004065-HU0	39	27	0045470	19	18	0070090	41	16	0070270	37	35	0071680	63	35
004066-HU0	39	5	0045470	19	23	0070090	5	16	0070270	55	28	0071750	19	13
004067-HU0	39	13	0045470	19	47	0070090	5	33	0070270	55	5	0071760	5	35
004067-HU0	39	6	0045470	19	6	0070090	7	10	0070280	11	2	0071960	59	36
004068-HU0	39	10	0045470	21	14	0070100	23	13	0070280	41	2	0072530	47	30
004068-HU0	39	32	0045470	21	9	0070120	47	28	0070280	53	20	0072680	11	4
0041060	51	14	0045470	31	5	0070120	55	20	0070280	63	28	007370-HU0	39	37
0041060	67	14	0045470	31	7	0070130	13	33	0070300	19	26	0073750	5	37
0041130	39	18	0045470	63	7	0070170	55	10	0070310	29	22	0073810	19	27
004210-HU0	37	8	0045470	71	6	0070170	59	12	0070310	31	26	007382-HU0	33	11
0043040	51	32	0045470	9	11	0070170	59	18	0070310	31	29	0073830	33	10
0043200	51	2	0045470	9	14	007017A0	43	14	0070310	53	17	0090160	37	32
0043200	67	2	0045470	9	7	007017A0	3	27	0070310	59	24	1371080	29	29
0043250	31	21	0045470	9	9	007017A0	31	22	0070310	59	38	1371420	57	25
0045000	47	3	0045480	71	8	007017A0	63	37	0070360	9	3	1371420	65	23
0045000	63	3	0045500	17	37	007017A0	65	3	0070390	25	4	1371420	69	21
0045020	65	2	0045530	47	10	0070180	23	38	0070400	55	8	1374410	73	49
0045030	57	36	0045540	43	6	0070180	55	30	0070410	13	9	1670660	55	19
0045030	69	32	0045540	13	20	0070180	59	9	0070410	17	24	1670790	31	41
0045030	73	4	0045540	13	21	0070180	59	15	0070410	21	10	179040-050	13	16
0045040	35	4	0045540	29	34	0070180	59	35	0070410	21	7	179107-050	5	3
0045100	73	12	0045540	29	37	0070180	63	39	0070410	29	27	179160-050	63	16
0045100	73	24	0045540	41	18	0070180	65	4	0070430	43	8	1921200	27	9
0045110	57	11	0045540	45	6	007018A0	43	12	0070430	5	26	1A000500000	63	41
0045110	69	11	0045540	49	9	007018A0	21	30	0070430	59	27	1B000400000	63	17
0045120	37	27	0045540	5	25	007018A0	27	11	0070430	59	28	1B001200000	61	22
0045140	11	9	0045540	53	23	007018A0	29	19	0070430	61	20	1B001200000	61	25
0045140	25	2	0045540	55	32	007018A0	3	19	0070520	29	4	1B001400000	13	3
0045140	35	15	0045540	61	5	007018A0	31	40	0070520	5	20	1C000400000	41	26
0045140	47	11	0045550	11	11	007018A0	31	42	0070520	57	18	1C000400000	53	31
0045140	63	13	0045550	11	19	007018A0	33	23	0070541	29	12	1C000500000	41	23
0045140	71	2	0045550	11	6	007018A0	33	27	0070580	21	19	1C000500000	53	28
0045140	71	26	0045550	31	8	007018A0	33	38	0070580	21	24	1G000400000	63	42
0045140	73	25	0045550	9	13	007018A0	45	16	0070590	21	33	1H000400000	65	6
0045140	9	5	0045560	9	21	007018A0	47	32	007060A0	23	26	1J000900000	33	43
0045180	71	25	0045620	9	23	007018A0	61	9	0070610	63	10	1J001000000	63	9
0045220	15	27	0045680	73	27	007018A0	7	20	0070620	29	10	1J100900000	41	25
0045220	15	32	0045810	23	30	007018A0	7	23	0070620	63	30	1J100900000	53	30
0045220	17	28	0045840	41	21	0070190	19	55	0070620	71	29	1K302700000	23	35
0045220	19	51	0045840	53	26	0070190	19	57	0070660	5	14	1L400300000	61	11
0045220	3	21	0045920	11	3	0070190	23	37	0070660	73	16	1L400400000	63	2
0045230	71	17	0048030	43	38	0070190	29	24	0070680	57	10	1L401300000	47	2
0045240	15	11	0048030	39	19									

インデックス

INDEX

PART NO.	PAGE	REF.NO.	PART NO.	PAGE	REF.NO.	PART NO.	PAGE	REF.NO.	PART NO.	PAGE	REF.NO.	PART NO.	PAGE	REF.NO.
1L602709100	63	40	2073580	21	4	2402440	33	42	2520690	21	31	2565410	71	32
1L60500000	49	5	2073580	3	16	2402450	33	40	2526130	17	11	2565430	73	57
1L605100000	49	8	2075440	33	13	2402460	37	13	2526130	17	16	2565440	71	30
2001360	33	2	2079250	19	37	2402470	37	11	2526130	21	2	2565450	71	24
2001360	33	33	2079250	19	9	2402490	57	32	2526140	17	8	2565480	73	35
200140A0	33	32	2079250	25	19	2402490	69	28	252618-910	17	25	256550-910	73	45
2007280	37	19	2079250	47	36	2402500	57	31	2526220	17	27	256553-9PY0	71	39
2010370	27	20	2079250	63	46	2402500	69	27	2526260	17	38	256554-9PY0	73	62
2010680	27	26	2081731	3	5	2402510	17	36	2526280	19	50	256554A9PY0	73	63
2010860	27	24	2082350	25	12	2402510	47	17	2526320	19	48	256555-91Y0	73	61
2011910	43	4	2082350	25	16	2402520	23	3	252653A910	21	11	2565580	73	3
2011910	45	4	2084480	27	21	2402530	23	4	2526560	21	25	2575690	41	9
2011910	5	23	2096600	15	35	2402570	73	9	2526570	21	12	2575700	41	11
2011910	61	3	2100031	3	14	240257A0	73	10	2526580	21	28	2575710	53	13
2012520	15	12	2100031	3	8	2402580	73	22	2526600	17	39	2575720	53	15
2016350	71	12	2100250	43	9	2402590	73	32	2526710	17	40	257574A0	63	29
2020450	37	20	2100250	45	14	2402660	55	14	2530031	23	2	2575750	41	13
2020580	49	4	2100250	5	30	2402670	55	16	253004B0	23	34	2575760	41	15
2021750	19	14	2100250	61	10	2402720	51	3	253005-910	23	10	2575771	53	6
2021750	19	20	2100250	61	15	2402720	67	3	253015A1	23	28	257577A0	59	32
2021750	19	30	2100250	65	7	240282-20	19	49	2530180	23	6	2575780	53	10
2021750	37	14	2100250	7	18	2403100	5	9	2530260	23	5	2575780	59	33
2021750	47	35	2100250	7	21	2403280	33	4	2530280	23	12	2575790	53	8
2021750	63	11	2100610	51	33	2403320	7	14	2535110	29	36	257718A0000	41	27
2021750	63	47	2100690	19	16	2403670	19	16	253533D0	31	27	2579430	59	22
2021760	17	12	2100690	19	32	240386-20	17	4	253534A0	31	24	257943A0	59	23
2021760	17	17	2100690	19	45	2404030	41	19	254003B910	27	4	257943A0	59	37
2021760	19	36	2100690	31	2	2404030	53	24	2540190	27	14	2577610	53	18
2021760	19	44	2100690	71	18	2404740	23	14	2540200	27	27	257761A0	53	16
2021760	19	8	210201-PD1	35	21	2404860	33	20	2540210	27	15	258013-910	41	4
2021760	21	3	2103070	5	13	2405060	15	44	2540220	27	2	258013-910	53	3
2021760	25	20	2103190	27	18	2405200	33	39	2545040	71	9	258014A0	59	7
2021770	19	2	2105850	31	25	240549-920	63	20	2545070	25	17	258015E910	59	13
2021990	33	21	2105850	31	28	2405640	63	5	254516-920	25	25	258017C910	59	10
2021990	33	3	2105860	25	21	2405730	15	30	2545180	25	18	2580260	59	3
2021990	33	35	2106790	3	17	2405740	29	21	2550050	33	26	2580290	65	8
202287A0	35	2	2106790	3	18	2405750	33	29	2550190	35	14	2580310	55	2
2025770	25	13	2106790	3	25	2405760	25	23	2550210	33	24	2580320	55	4
2028680	27	6	2107660	19	15	2405770	33	19	2550240	35	7	2580330	55	31
2028750	5	17	2107660	19	31	2405780	25	3	2550250	35	8	2580340	55	29
2029010	73	8	2107660	37	12	2405790	17	6	2550260	35	9	2580350	55	27
2040230	57	29	210955A0	29	18	2405800	17	19	2550270	35	10	2580360	55	11
2040230	69	25	2112470	71	22	2405810	19	12	2550280	35	11	2580370	55	7
204084-20	17	3	2113010	21	32	240581A0	19	25	2550390	33	25	2580380	55	6
204161A0	63	31	2113880	29	30	240581B0	19	29	2551070	37	9	258039-910	55	9
2042930	9	22	2121860	13	18	2405820	19	22	2551080	3	15	2580410	55	13
2045200	57	19	2310110	15	31	2405820	19	46	2555250	47	13	2580420	55	24
2045850	43	19	232002-10	41	20	2405820	19	5	255533-910	47	25	2580430	55	21
2045850	43	31	232002-10	53	25	2405830	31	3	2555460	47	7	2580440	55	18
2045850	41	3	232002-20	33	12	2405840	25	22	2555460	63	23	258045-910	55	1
2045850	53	21	2400010	3	2	2405850	23	7	2555480	47	6	258050-910	59	16
2045850	55	22	2400080	47	5	2405870	31	37	2555480	63	22	2590000	37	26
2045850	55	26	2400080	63	19	2500130	43	3	2555530	63	14	259003-PB0	37	22
2045850	65	24	240011-20	73	51	2500130	45	3	2555550	63	18	2590040	57	5
2050610	57	33	2400170	17	31	2500130	5	22	255558-910	63	32	2590040	69	5
2050610	69	29	2400390	63	15	2500130	61	2	255630-911	49	1	2590050	69	8
2050881	3	13	2400420	43	44	2501170	3	4	255642-911	63	44	259005A0	57	8
2050970	13	8	2400450	3	12	2501480	3	1	255643A0	49	6	2590060	57	9
2054670	37	36	2400550	17	23	2501540	5	18	2560120	73	41	2590060	69	9
2057630	33	1	2400550	21	6	2501550	5	19	2565010	71	3	2590070	57	23
2057640	37	29	2400620	15	7	2501810	5	28	2565020	71	5	2590070	69	19
2057650	37	30	2400620	25	9	2501830	37	7	2565030	71	7	2590100	57	34
2060630	13	11	2400620	71	10	250186-PD0	43	15	256504-9P0	71	14	2590100	69	30
2061150	27	10	240062A0	19	28	2501890	43	42	2565070	71	15	2590110	57	35
2061150	31	39	2400630	21	15	2501900	43	39	2565080	71	16	2590110	69	31
2061570	23	23	2400970	19	3	2503000	7	22	2565090	71	19	2590120	69	13
206172-20	15	3	2400970	33	14	2505060	11	10	256510-9P0	73	1	2590130	69	14
2061800	71	20	2400970	33	6	2505240	11	8	2565120	73	2	2590140	69	17
2062020	27	29	240098-20	13	10	250528-910	11	18	256513-920	73	55	2590150	55	25
2062030	27	28	2401010	47	8	250529-910	11	14	2565140	73	48	259015A0	57	12
2062330	35	18	2401020	73	33	2510160	13	6	2565150	73	50	259015A0	57	28
2063290	37	34	2401100	3	7	2510171	13	12	2565160	73	53	259015A0	69	12
2063360	37	25	240114B0	73	42	2510180	13	14	2565170	73	11	259015A0	69	24
2063370	37	28	2401240	21	26	251034-910	11	1	2565180	73	7	2590170	57	16
2063380	37	16	2401430	33	28	2510370	13	7	2565190	73	15	259018-910	57	37
2063380	37	33	2401980	43	5	251510-920	13	24	2565200	73	18	259018-910	69	26
2064310	35	20	2401980	45	5	2515120	13	29	2565210	73	19	259019-910	57	30
2064390	43	17	2401980	5	24	251513-920	13	32	256522A0	71	33	2590200	69	15
2064600	43	40	2401980	61	4	2515140	13	34	256524-910	73	20	259021-910	69	2
2065240	13	17	2402261	3	11	2520350	15	4	2565270	73	21	259022-910	69	3
2068510	37	15	2402261	5	2	252037-910	15	5	256528-920	73	23	259023-910	57	4
2070680	37	4	2402270	3	6	2520390	15	8	256529A0	73	5	259023-910	69	4
2070730	37	17	2402270	45	10	2520410	15	18	256530A0	73	26	259024-910	57	2
2070740	37	18	2402270	61	16	2520410	15	24	2565310	73	40	259025-910	57	3
2073580	17	13	2402290	13	2	2520420	15	19	2565320	73	31	259026-910	69	1
2073580	17	18	2402310	15	13	2520430	15	20	2565330	73	38	259027-910	57	1
2073580	19	21	2402320	15	10	2520440	15	9	2565350	73	46	260006-PD0	5	1
2073580	19	38	2402340	17	5	252053A920	15	39	2565380	73	58	2600070	5	4
2073580	19	39	240235-920	21	13	2520550	15	41	2565390	73	59	260008-PD0	5	6
2073580	19	4	240236-20	71	4	252056A920	1							

インデックス

INDEX

PART NO.	PAGE	REF.NO.	PART NO.	PAGE	REF.NO.	PART NO.	PAGE	REF.NO.	PART NO.	PAGE	REF.NO.	PART NO.	PAGE	REF.NO.
2600100	7	1	262531-910	21	8	3002160	65	25	5G001009200	47	19			
2600110	7	2	263000-910	23	17	3002200	65	26	5G001600000	47	22			
260012-PD0	7	6	2630030	23	18	3004680	51	4	5G007009200	63	27			
260014-PD1	7	8	2630040	23	19	3004680	67	4	5K003400000	23	36			
2600181	7	11	2630050	23	22	3004690	51	5	5K003700000	47	15			
260018A1	53	1	2630060	23	25	3004690	67	5	5K0037A0000	47	16			
260018A1	59	29	263007-920	23	8	3005900	51	30	5P000400000	41	22			
260018B1	43	1	263008-910	23	1	3005900	65	35	5P000400000	53	27			
260018H0	45	17	2633000	25	5	3030670	43	29	6000150	51	8			
260019BPD0	61	1	263301-920	25	6	303067A0	39	12	6000150	67	8			
260019DFPD0	45	2	263303-920	25	14	3033350	37	24	6000160	65	28			
260019-PD0	5	21	2633050	25	8	3034480	21	29	6000770	65	29			
260021BPD1	45	7	263306-920	25	1	3034480	27	12	6001010	51	9			
260021-PD1	5	27	263500-910	27	1	3034480	29	25	6001010	67	9			
2600230	7	12	2635020	31	20	3034480	3	20	6001410	65	30			
2600241	7	16	2635030	31	23	3034480	41	6	6001420	67	27			
260024A0	61	18	2635040	31	11	3034480	49	3	6001740	49	10			
260024A1	43	10	2635050	31	12	3034480	53	12	6001740	67	26			
260024A1	45	8	2635060	31	13	3034480	53	5	6001780	49	11			
260024A1	53	2	2635070	31	32	3034480	59	8	6002070	67	25			
260025-PD0	7	24	2635080	31	1	3034480	59	11	6010490	51	27			
260026APD0	61	14	2635090	31	4	3034480	59	14	6010490	65	37			
260026BPD0	45	13	263510-910	31	6	3034480	59	17	6010530	51	29			
260026-PD0	7	19	2635120	31	19	3034480	59	20	6010720	65	38			
2600290	7	25	263513-910	31	30	3034480	59	34	6010890	65	39			
260030-PD0	5	34	263515-910	31	9	3034480	65	9	6010970	65	31			
260031-PB0	5	36	2635160	29	5	305020-910	51	12	6011100	51	10			
260032-PA0	7	27	2635171	29	7	305020-910	67	12	6011100	65	32			
2600330	5	32	263518-920	29	11	3050210	51	16	6011100	67	10			
260034-910	3	26	263519-910	29	13	3050210	67	16	6011150	63	45			
2600410	7	4	2635220	29	15	3050220	51	17	6011160	51	11			
2600450	5	15	2635230	29	17	3050220	67	17	6011160	67	11			
2600460	5	10	2635240	29	20	3050230	51	18	6011240	51	24			
2600470	5	12	2635250	29	23	3050230	67	18	6011240	67	24			
2600770	7	29	2635260	29	26	3050240	51	19	6080020	51	28			
261000-910	9	1	2635270	29	3	3050240	67	19	6080020	65	40			
2610030	11	7	2635280	29	1	3050250	51	20	6A000200000	59	4			
2610040	11	13	263529-910	29	33	3050250	67	20	6A000400000	61	6			
261005-910	9	6	2635310	27	7	3050300	51	21	6A000500000	65	12			
2610080	9	8	263534-910	31	18	3050300	67	21	6A000700000	65	13			
261009-910	9	10	2635370	31	43	305107-910	51	22	6A000800000	65	14			
261012-910	9	12	2635380	31	38	305107-910	67	22	6A003600000	59	2			
2610150	9	18	2635390	31	35	3051270	51	23	6A004500000	63	38			
2610160	11	16	263539A0	31	36	3051270	67	23	6A005600000	41	1			
261017-PD0	11	21	2635400	31	15	3062430	73	43	6A005600000	53	19			
2610181	9	24	263541-9T0	27	13	3063010	27	30	6A006609100	61	17			
2610191	9	15	263542A9T0	27	16	3063940	47	20	6A007300000	61	8			
2610200	9	16	263542B9T0	27	23	3065000	73	44	6A014809P00	63	1			
2610210	9	4	263542C9T0	27	25	3066710	71	21	6A019409P00	47	1			
2610220	9	19	263543-TA0	27	22	3067310	51	6	6A019709100	45	1			
261500-920	13	4	263544-TA0	27	19	3067310	67	6	6A023509PY0	71	42			
2615010	13	26	2635520	29	28	3067890	71	36	6B000400001	59	30			
2615020	13	27	2635530	29	35	3067890	73	17	6B001109101	59	1			
262000-920	15	33	2635540	29	8	3068230	57	13	6B001400000	45	15			
262001-920	15	1	264000-910	35	1	3068290	57	26	6C00030PD00	43	2			
262002-920	15	14	2640020	35	5	3068290	69	22	6C00040PD01	43	7			
262003-C0	15	38	2640050	3	3	306830B0	57	27	6E00050PD00	61	12			
2620040	15	26	2640060	33	22	306830B0	69	23	6E00130PD00	45	9			
2620050	15	28	264007-910	33	30	3068380	57	14	6G000109101	59	6			
2620060	15	25	2640100	33	36	3068430	57	22	6G000400000	65	15			
262007-920	15	16	2640110	33	37	3070250	57	17	6G002000000	43	11			
262008-920	15	22	2640120	33	41	3070260	57	20	6G002700000	43	13			
262009-920	15	45	2640140	33	16	350233-910	65	17	6G002900000	63	36			
262500-920	17	1	2640150	15	29	350234-910	51	1	6G005000000	23	32			
2625010	17	7	2640150	33	15	350234-910	67	1	6G005700000	61	19			
2625020	17	9	2640150	33	18	3506220	57	7	6G005800000	63	34			
262503-920	17	14	264016-910	37	1	3506220	69	7	6G006300000	61	21			
2625041	19	1	264019-910	35	6	4C001009200	19	40	6G009800000	47	31			
2625050	19	7	2640230	33	9	4C001700000	63	6	6J001500000	9	25			
262506-B0	19	10	2640250	33	17	4C001800000	63	12	6K000109100	59	19			
2625070	19	17	2640260	33	5	4C002809200	47	33	6K000409100	59	25			
2625080	21	1	2640270	37	5	4C002900000	47	9	6K000800000	59	26			
2625090	19	19	2640280	37	6	4L000900000	63	8	6K004900000	47	29			
262510-B0	19	24	2645000	41	7	4L001400000	47	14	6K005300000	47	27			
262511-910	19	33	2645010	41	8	4M0018091Y0	71	40	6S100609PY0	73	64			
262511A910	61	24	265700-920	71	1	4S0009A0000	19	35	6S1006A9PY0	73	65			
2625140	19	34	2657010	71	34	4S003700000	13	1	7480040	65	16			
2625150	17	20	2657020	71	28	4S005800000	47	4	7A700609100	65	1			
262516-920	17	21	265702A0	71	27	5130700	65	10	9A30020	35	23			
2625180	19	43	265703-9P0	71	23	5220071	51	25	9A30670	3	22			
2625190	19	52	2710030	25	11	522014-910	65	33	9A30690	3	23			
2625210	21	16	274003-921	23	20	5220320	51	26	9A30690	5	39			
262521A0	21	20	2740080	23	27	5220320	65	36	9A30710	3	24			
2625220	21	18	2745280	35	19	5270060	65	11	9A31261	5	38			
2625230	21	23	2745860	33	34	5310010	51	7						
2625240	17	29	2745920	35	17	5310010	67	7						
262526A0	17	30	2750340	29	32	5320010	65	27						
262527A0	17	32	2755400	3	9	561062-910	51	35						
2625290	17	34	2755410	3	10	5C0030091Y0	71	41						
2625300	21	22	2A000600000	47	24	5G000600000	63	24						



1 800 268 1649
www.reliablecorporation.com