



RELIABLE



2100IF

INDUSTRIAL SEWING MACHINE

INSTRUCTION MANUAL

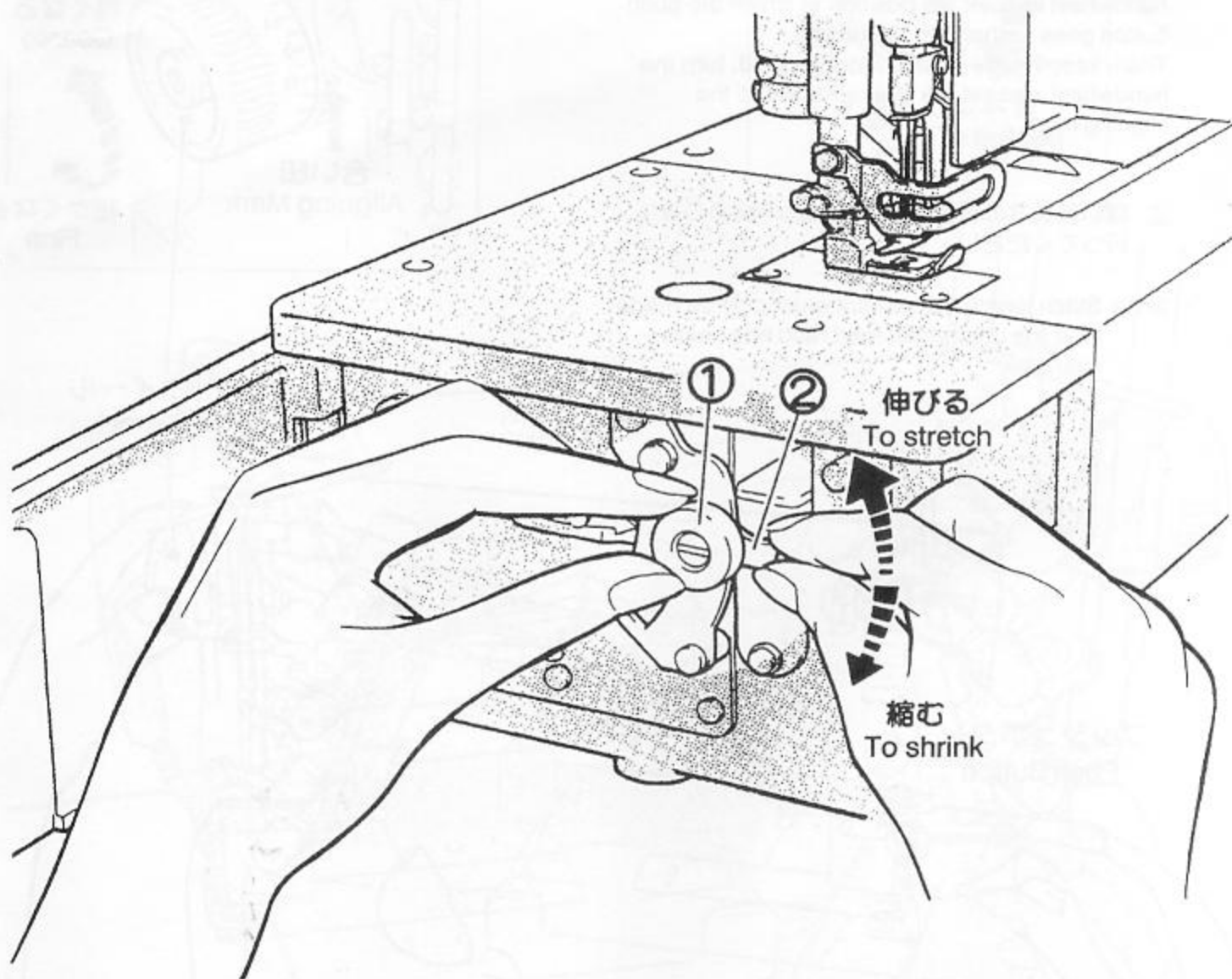
試し縫い

TEST SEWING

差動比の調節 Diff. feed ratio adjustment

差動比は、①ナットを弛めてから、②レバーを上
下に動かして調節し、①ナットを締めてください。

Loosen nut ① and move the lever up ② and down
to obtain the correct differential feed ratio, then
tighten nut ①.



試し縫い
TEST SEWING

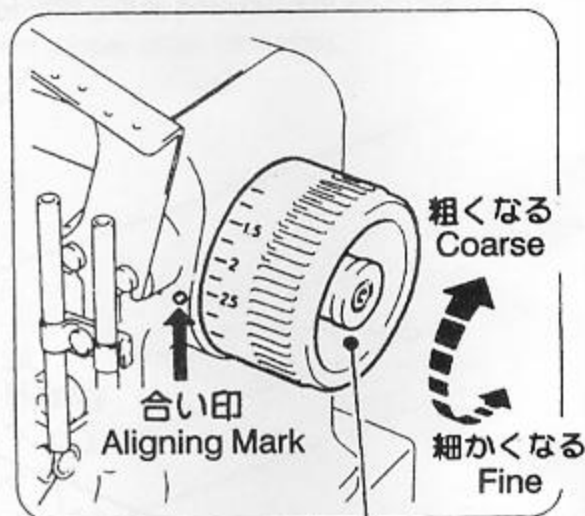
縫い目長さの調節 Stitch length adjustment

- ① プッシュボタンを押したまま、ハンドホイールを回すとプッシュボタンが一段奥に入ります。
- ② プッシュボタンを押したまま、ハンドホイールを回して合い印に希望する目盛を合わせてください。

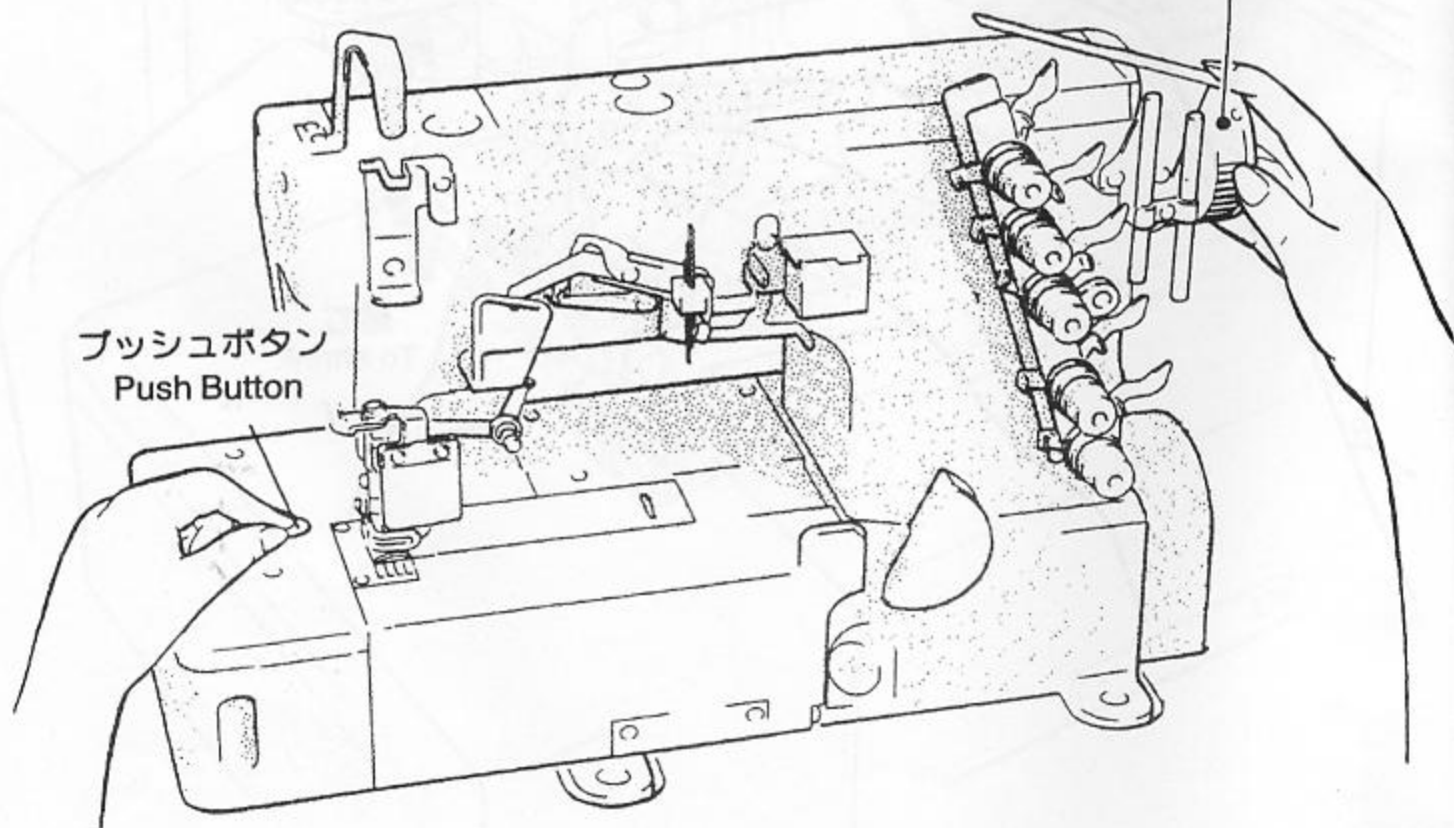
While pressing the push button, turn the handwheel to seek the position at which the push button goes further into the depth. Then, keeping the push button pressed, turn the handwheel and set the desired scale to the aligning mark.

注：縫い目長さの調節は必ず差動比の調節の後に、行ってください。

Note: Stitch length adjustment must only be made after the differential feed ratio has been changed.



ハンドホイール
Handwheel



安全のために

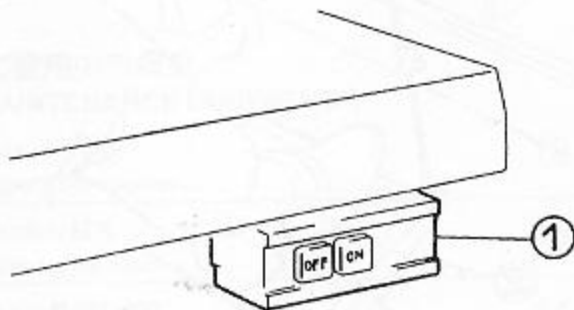
ミシン本体及び装置は、安全のために十分配慮してありますが、基本的な操作手順を守って、安全に作業して下さい。

- 安全のための装置や部品を取り外して使用することは、非常に危険ですので絶対に取り外して使用しないで下さい。
- ミシンを使用するときは、ミシンテーブルの上に道具や工具、その他縫製に必要な無いものを置かないで下さい。
- ミシンの点検や調節、掃除、糸通し、針の交換などをするときは、事故防止のため必ず電源を切って、ミシンペダルを踏んでもミシンが動かないことを確かめてから行なって下さい。

注

クラッチ式モーターをご使用の場合には、電源①を切った後もモーターは慣性で暫く回り続けます。この時不注意でミシンペダル②を踏むと不意にミシンが作動しますので危険です。

電源を切った後も、ミシンが停止するまでミシンペダル②を踏みつづけて下さい。



- ミシンテーブルを離れるときは、必ず電源を切して下さい。
- 停電したときは、必ず電源を切して下さい。
- いつも安全で快適にご使用頂くために、日常の保守点検を欠かさないよう、お願いいたします。



CAUTION

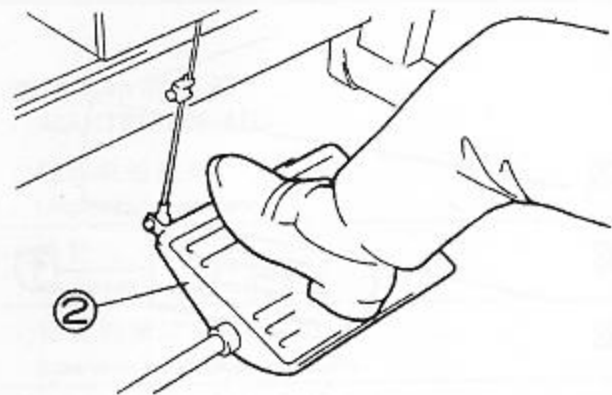
OBSERVE THESE SAFETY PRECAUTIONS

Though Pegasus takes the utmost care to produce safe sewing machines and devices, operators should follow these basic safety rules.

- To prevent accidents, do not remove safety devices or parts while operating the machine.
- Do not leave tools or other unnecessary objects on the machine table while operating the machine.
- Before maintenance, adjusting, cleaning, threading or replacing the needle, and to prevent accidents, be sure the power is turned off. Check that the machine will not operate when the pedal is pressed.

Note

In case a clutch type motor is used, it will keep on rotating by inertia after turning off power supply ①. If the machine pedal ② is stepped on inadvertently, it is dangerous because the machine will move unexpectedly. Keep on stepping on the pedal ② until the machine comes to a stop after turning off power supply.



- Turn the power off before leaving the machine table.
- In the event of a power failure, be sure to turn the machine off.
- Check that the machine is securely grounded.

CONTENS

	PAGE
■ OBSERVE THESE SAFETY PRECAUTIONS	i
■ SCHEMATIC DIAGRAM OF THE MACHINE TABLE	ii
■ BEFORE OPERATING	
○ Manual lubrication	1
○ Lubrication with grease	2
○ Lubrication	3
○ Filling the HR device with silicon oil	4
○ Threading	5
○ Threading diagram (2-needle/3-needle)	6
■ TEST SEWING	
○ Presser foot pressure	7
○ Diff.feed ratio	8
○ Stitch length	9
○ Thread tention	10
■ MAINTENANCE DURING USE	
○ Cleaning the maching	11
○ Replacing the needle	12
○ Checking the oil circulation	13
○ Checking and replaceing the oil filter	14
○ Replaceing the oil	15
○ Adjustment Dimensions	16
○ Gauge parts list	17~75



为了安全

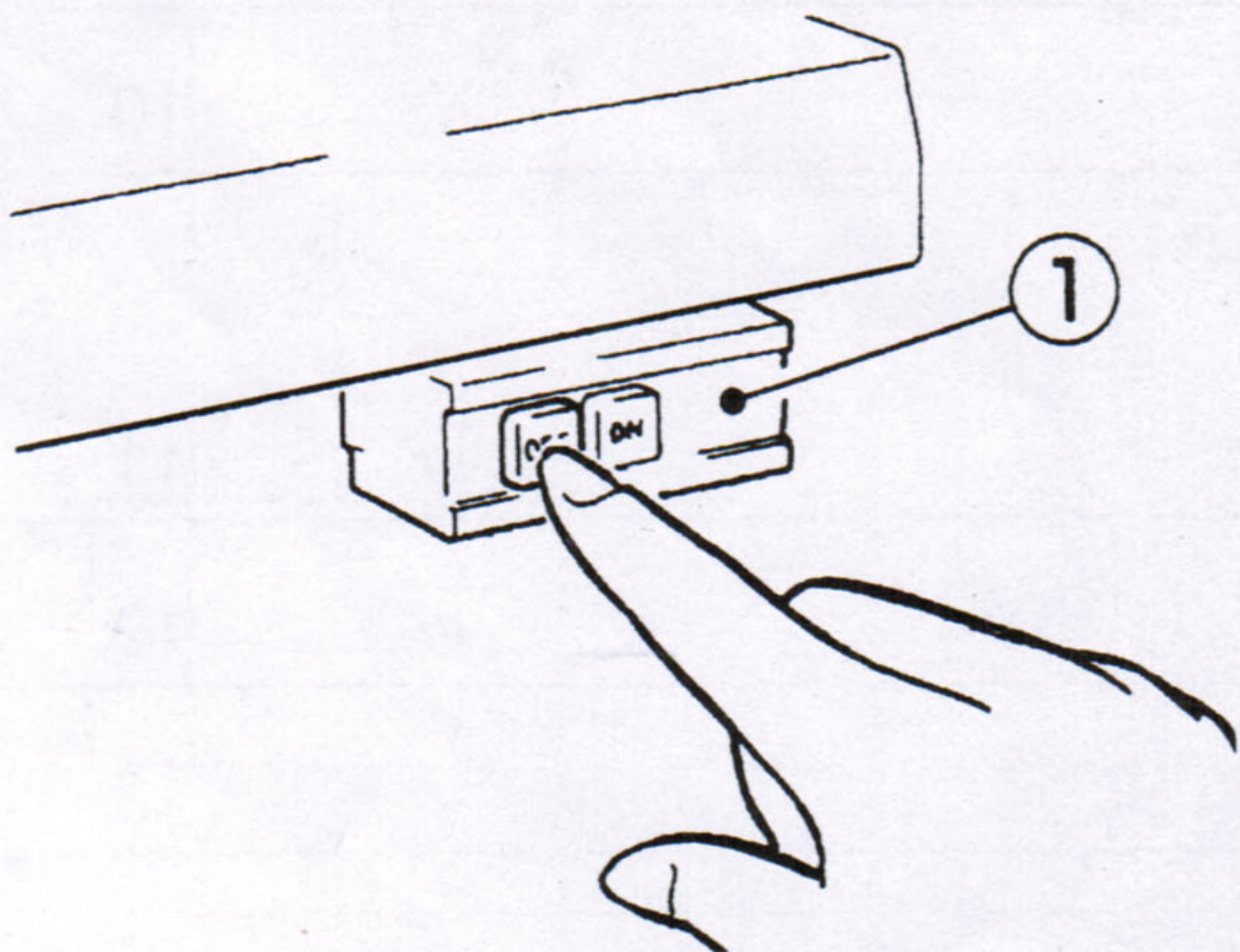
对于缝纫机本身各种装置，我们充分考虑到它的安全性。请遵照基本的操作方法，安全的进行工作。

- 拆除为保证安全所设置的装置，零件的情况下使用，是非常危险的，请绝对不要拆除后使用。
- 缝纫机在使用时，请不要在缝纫机台板上放置工具及缝纫时不必要的物品。
- 在对缝纫机进行维修、调节、清扫、穿线、换针等工作时，为防止发生事故，务必请切断电源，在确认即使踩下缝纫机踏板，缝纫机也不转动之后，再进行操作。

注意

使用离合式马达的情况下，在关掉电源①后因惯性作用会继续旋转。这时如不注意踩动缝纫机踏板②时，缝纫机会突然动作，这时很危险的。

请在关掉电源后，仍继续踩动踏板②，直至缝纫机完全停下来为止。



- 在离开缝纫机台时，务必请关掉电源。
- 停电时也请务必关掉电源。
- 为了总是安全地，运转良好的使用缝纫机，日常的点检是不可缺少的，请予以注意。



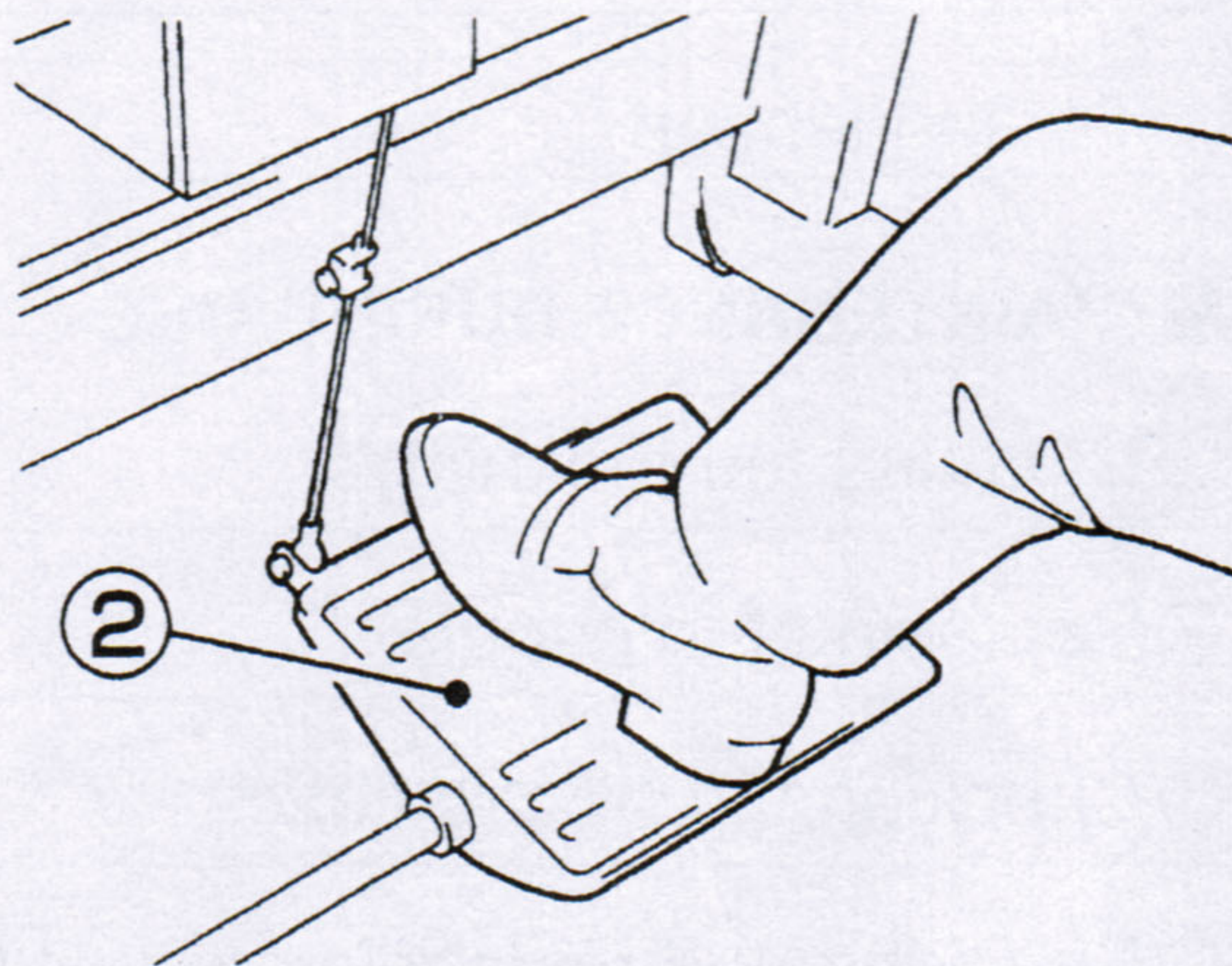
OBSERVE THESE SAFETY PRECAUTIONS

Though Our takes the utmost care to produce safe sewing machines and devices, operators should follow these basic safety rules.

- To prevent accidents, do not remove safety devices or parts while operating the machine.
- Do not leave tools or other unnecessary objects on the machine table while operating the machine.
- Before maintenance, adjusting, cleaning, threading or replacing the needle, and to prevent accidents, be sure the power is turned off. Check that the machine will not operate when the pedal is pressed.

Note

In case a clutch type motor is used, it will keep on rotating by inertia after turning off power supply. ① If the machine pedal ② is stepped on inadvertently, it is dangerous because the machine will move unexpectedly. keep on stepping on the pedal ② until the machine comes to a stop after turning off power supply.



- Turn the power off before leaving the machine table.
- In the event of a power failure, be sure to turn the machine off.
- Check that the machine is securely grounded.

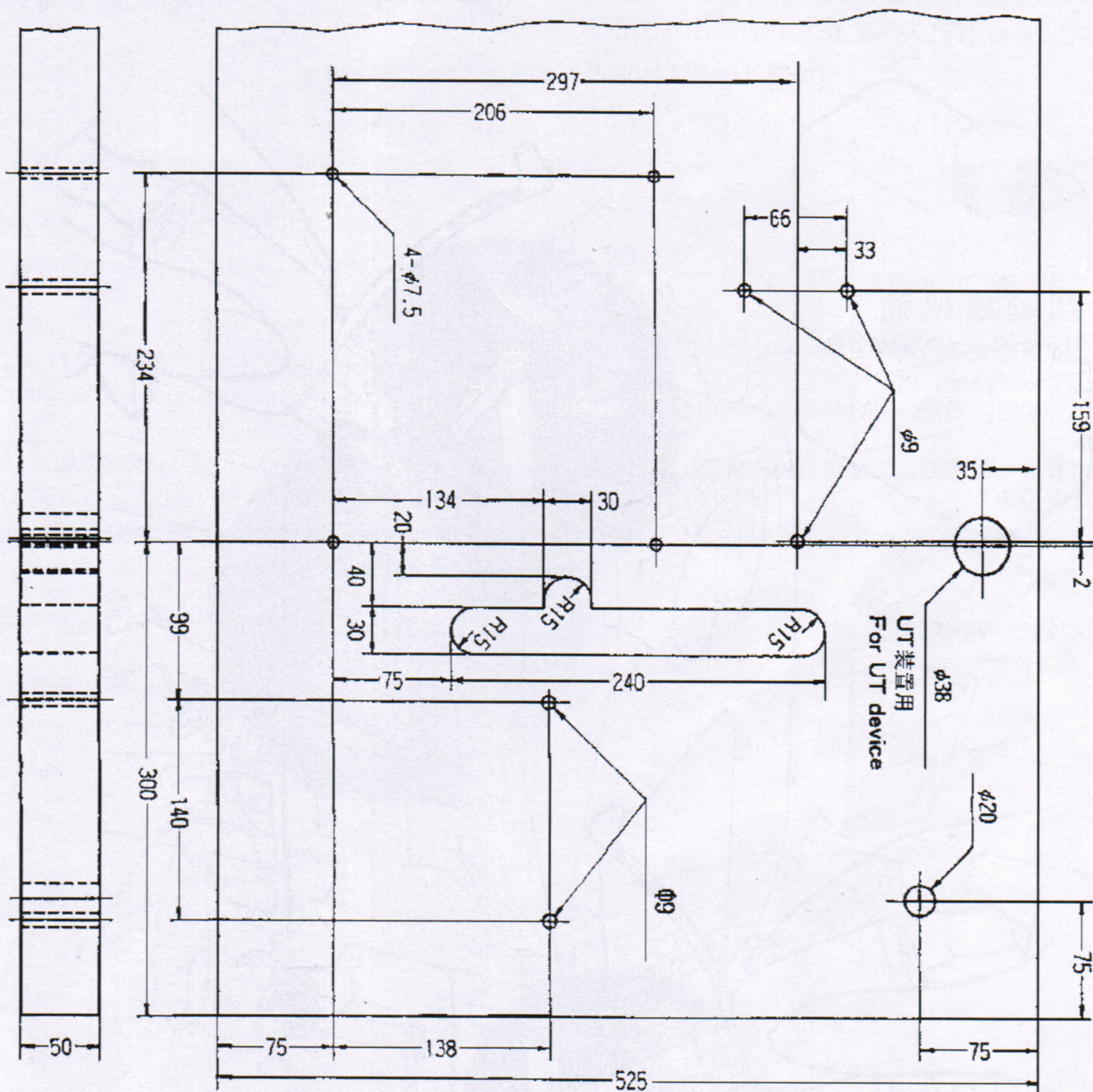
在使用之前
BEFORE
OPERATING

台板加工图

Schematic diagram of the machine table

请参照下图进行台板的加工

Cut the referring to the diagram



在使用之前
BEFORE
OPERATING

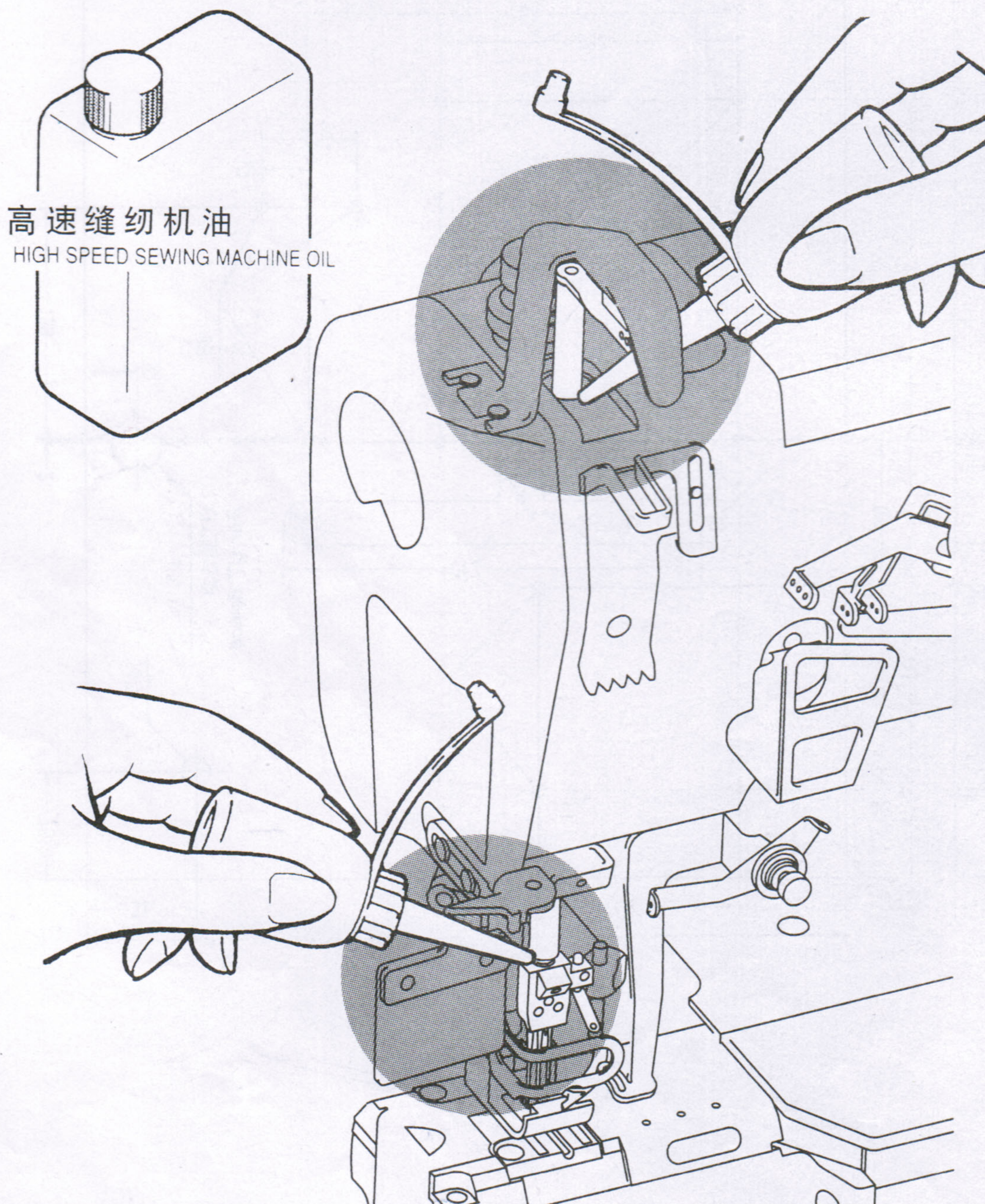
手动给油 Manual Lubrication

手动给油是在缝纫机最初开始使用时，或相当一段时间重新开始使用时，请供给2~3滴油。

机油请使用本公司指定的(HIGH SPEED SEWING MACHINE OIL) (ISO粘度与VG22相同)。

Apply 2 or 3 drops of oil by hand when the machine is used for the first time or has been left unused for some time.

Nota: Utilice [HIGH SPEED SEWING MACHINE OIL] recomendado por (ISO VG22).



在使用之前
BEFORE
OPERATING

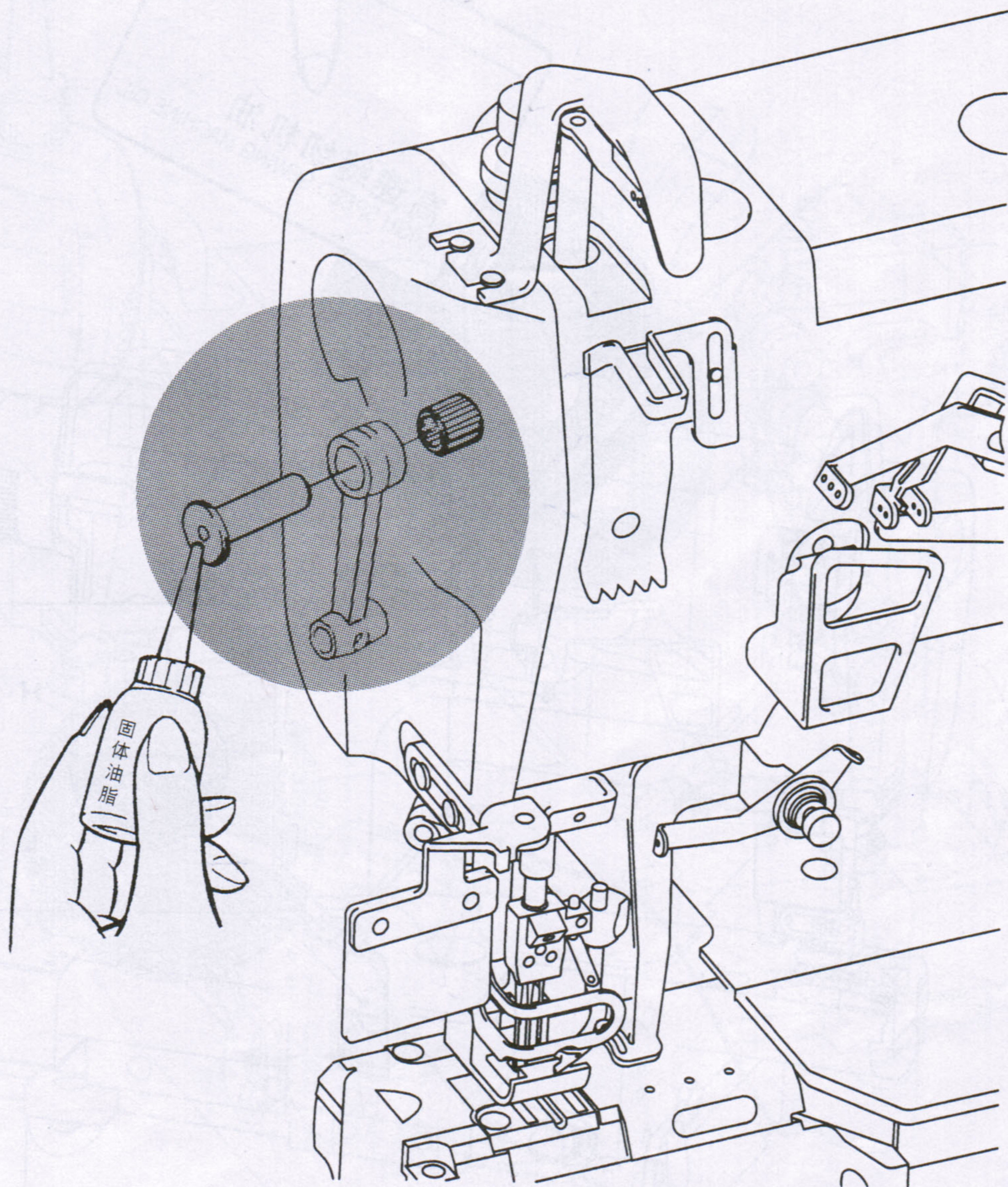
手动给油脂 Lubricating with grease

手动给油脂是在缝纫机最初开始使用时，
或使用了三个月后，请注入油脂。

机油请使用公司指定的(HIGH SPEED SEWING
MACHINE GREASE)。

The sewing machine should be lubricated
with grease manually before it is used for
the first time or after a period of break.
Please add grease.

Please use the HIGH SPEED SEWING
MACHINE GREASE SPECIFIED BY OUR
CORPORATION.



在使用之前
BEFORE
OPERATING

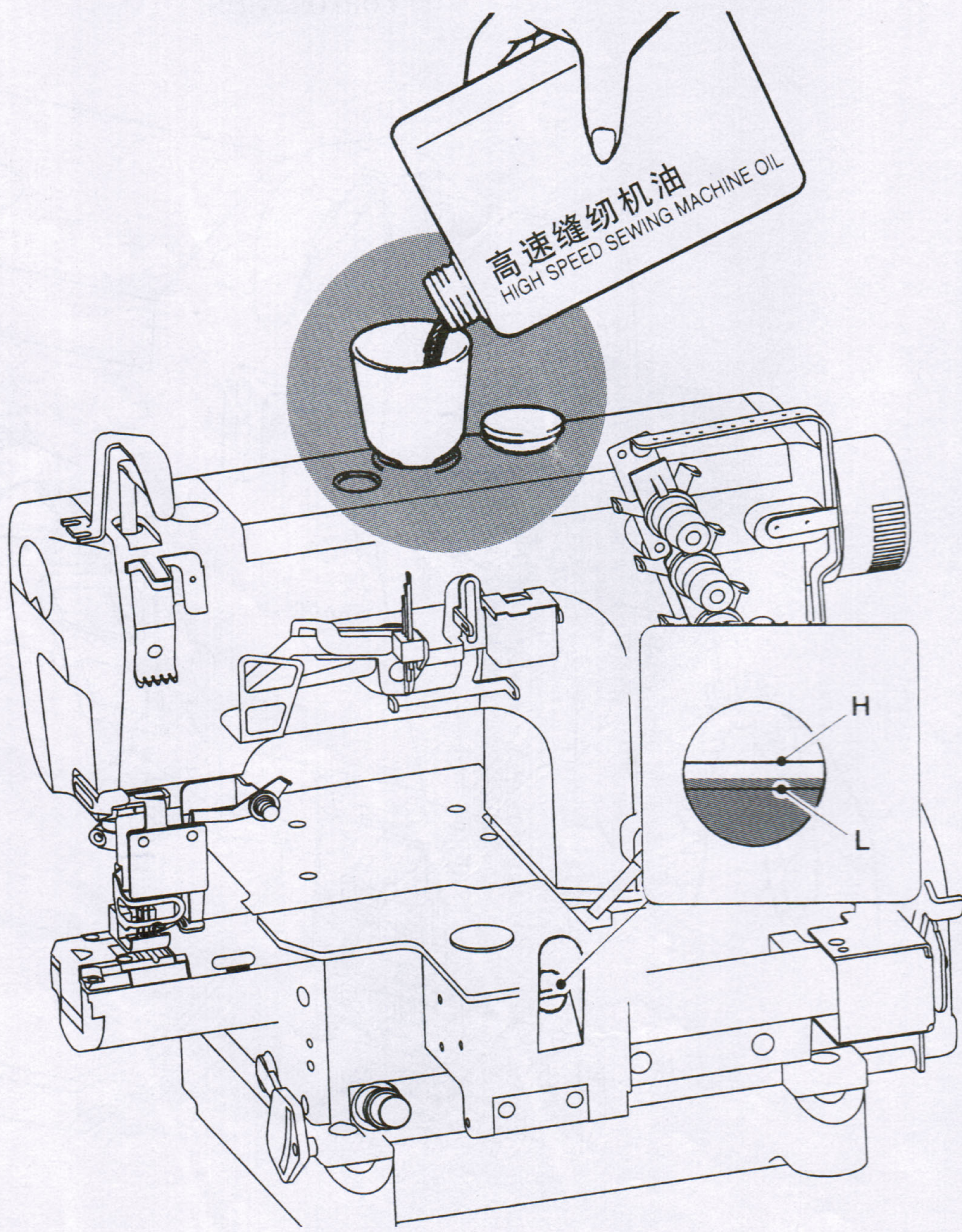
供油 Lubrication

加油量是使油面处于H线与L线之间为好。
当油量低于L线时，就要及时补充机油。

机油请使用本公司指定的(HIGH SPEED
SEWING MACHINE OIL) (ISO粘度与VG22相同)。

After filling the oil pan, the oil surface
should lie between (H) and (L) lines.
Add oil, when the oil surface reaches
or goes below(L).

Nota: Utilice [HIGH SPEED SEWING
MACHINE OIL] recomendado por
(ISO VG22).



在使用之前
BEFORE
OPERATING

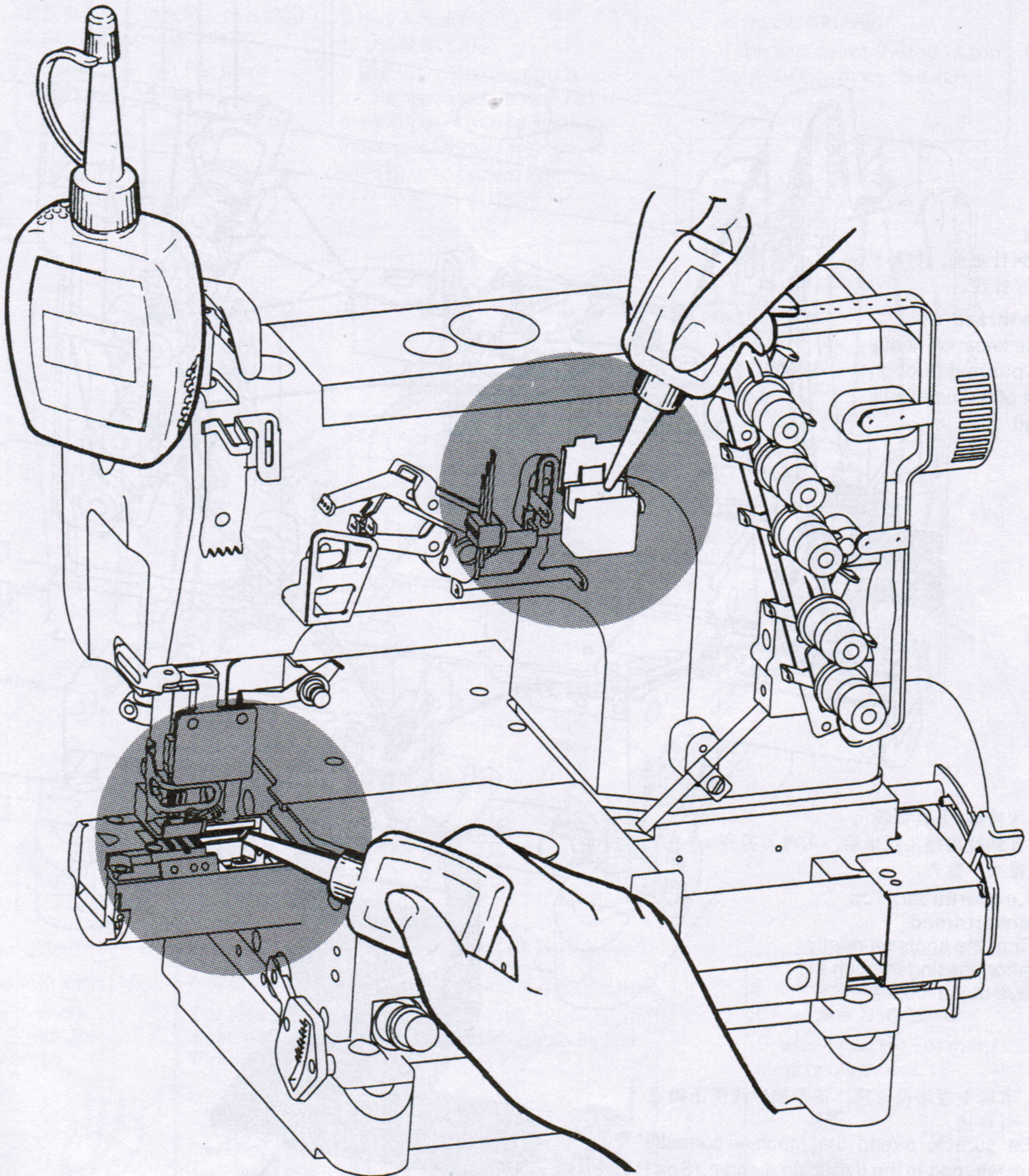
给HR装置供油 Filling the HR device with silicon oil

为了防止布纤维或线被切断，请尽早给HR装置供油。

注：硅油请使用本公司指定的冷却油。[请使用日本UNION CARBIDE(株)的UCCL-45(10)]

Fill the device with oil before it is too low in order to prevent needle thread breakage and fabric damage.

Note: Use our recommended silicon oil.
(UNION CARBIDE CORPORATION)
UCCL-45(10)





为了安全

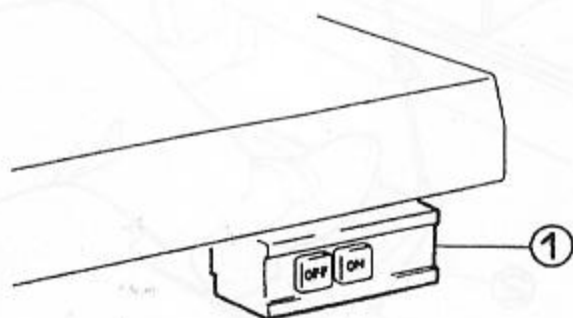
对于缝纫机本身及各种装置，我们充分考虑到它的安全性。请遵照基本的操作方法，安全的进行工作。

- 拆除为保证安全所设置的装置、零件的情况下使用，是非常危险的，请绝对不要拆除后使用。
- 缝纫机在使用时，请不要在缝纫机台板上放置工具及缝纫时不必要的物品。
- 在对缝纫机进行检修、调节、清扫、穿线、换针等时，为防止发生事故，务必请切断电源。在确认即使踩缝纫机踏板，缝纫机也不动之后，再进行操作。

注意

使用离合式马达的情况下，在关掉电源①后因惯性作用马达仍会继续旋转。这时如不注意踩动缝纫机踏板②时，缝纫机会突然动作，这是很危险的。

请在关掉电源后，仍继续踩动踏板②，直至缝纫机完全停下来为止。



- 在离开缝纫机台时，务必请关掉电源。
- 停电时也请务必关掉电源。
- 为了总是安全地、运转良好的使用缝纫机，日常的检点是不可缺少的。请予以注意。



ATENCION

Tenga muy en cuenta estas normas de seguridad

Aunque Pegasus realiza todos los esfuerzos en fabricar máquinas seguras, es imprescindible que la persona que atiende la máquina observe estrictamente todas las normas de seguridad correspondientes.

- Para evitar accidente, no está permitido usar la máquina sin las tapas y los correspondientes dispositivos de protección.
- No deje ninguna herramienta ni otros objetos innecesarios en la mesa de la máquina durante la operación de la misma.
- El enhebrado, el cambio de las agujas, la limpieza de la máquina y los ajustes sólo deberán realizarse después de haber desconectado el motor. — En el caso de motores de embrague accionados mecánicamente, habrá que asegurarse de que la máquina no se pone en marcha al accionar el pedal.

Nota importante:

Los motores de embrague accionados mecánicamente, debido a la energía acumulada en la masa centrífuga, continúan marchando un cierto tiempo después de desconectarlos eléctricamente. El accionamiento involuntario del pedal durante ese tiempo, podría causar una marcha por inercia imprevista de la máquina, con el consiguiente peligro de lesiones de la operaria o de deterioros de la máquina. — Por esta razón, cuando se utilicen dichos motores, antes de realizar los trabajos arriba indicados y después de la desconexión eléctrica, habrá que accionar el pedal repetidamente hasta que la máquina deje de marchar.



- Antes de abandonar el puesto de trabajo, habrá que desconectar el motor.
- Cuando se corte la corriente, habrá que desconectar inmediatamente el motor.
- La máquina deberá estar conectada a tierra.

目次 CONTENTS

■ご使用の前に BEFORE OPERATING	頁 PAGE
○給油 Lubrication	2
○手差し給油 Manual lubrication	3
○HR装置への給油 Filling the HR device with silicon oil	4
○糸の通し方 Threading	5
○糸通し図 (2・3本針) Threading diagram (2・3-needle)	6
○糸通し図 (4本針) Threading diagram (4-needle)	7

■試し縫い TEST SEWING	頁
○押エ圧力の調節 Presser foot pressure	8
○差動比の調節 Diff. feed ratio	9
○縫い目長さの調節 Stitch length	10
○糸調子の調節 Thread tension	11

■ご使用中の保全 MAINTENANCE DURING USE	頁
○ミシンの掃除 Cleaning the machine	12
○針の取り替え Replacing the needle	13
○オイル循環の点検 Checking the oil circulation	14
○オイルエレメントの点検と交換 Checking and replacing the oil filter	15
○オイル交換 Replacing the oil	16

目录 INDICE

■在使用之前 ANTES DE LA PUESTA EN MARCHA	頁 PAGINA
○供油 Lubricación	17
○手动给油 Lubricación manual	18
○给HR装置供油 Rellenado de los depósitos de aceite de silicona	19
○穿线的方法 Enhebrado	20
○穿线图 (2针.3针) Enhebrado (2・3 agujas)	21
○穿线图 (4针用) Enhebrado (4 agujas)	22

■试缝 COSTURA DE PRUEBA	頁
○压脚压力的调节 Presión del prensatelas	23
○差动比的调节 Regulación del arrastre diferencial	24
○针脚长度的调节 Regulación del largo de puntada	25
○线状态的调节 Regulación de la tensión del hilo	26

■使用中的保养 MANTENIMIENTO	頁
○缝纫机的清扫 Limpieza de la maquina	27
○换针 Cambio de la aguja	28
○检查机油的循环 Control de la circulación del aceite	29
○油过滤器的检点与更换 Control y recambio del filtro de aceite	30
○换机油 Cambio de aceite	31

○調整基準表 調整標準參數表	Adjustment Dimensions VALORES DE AJUSTE	32・33
-------------------	--	-------

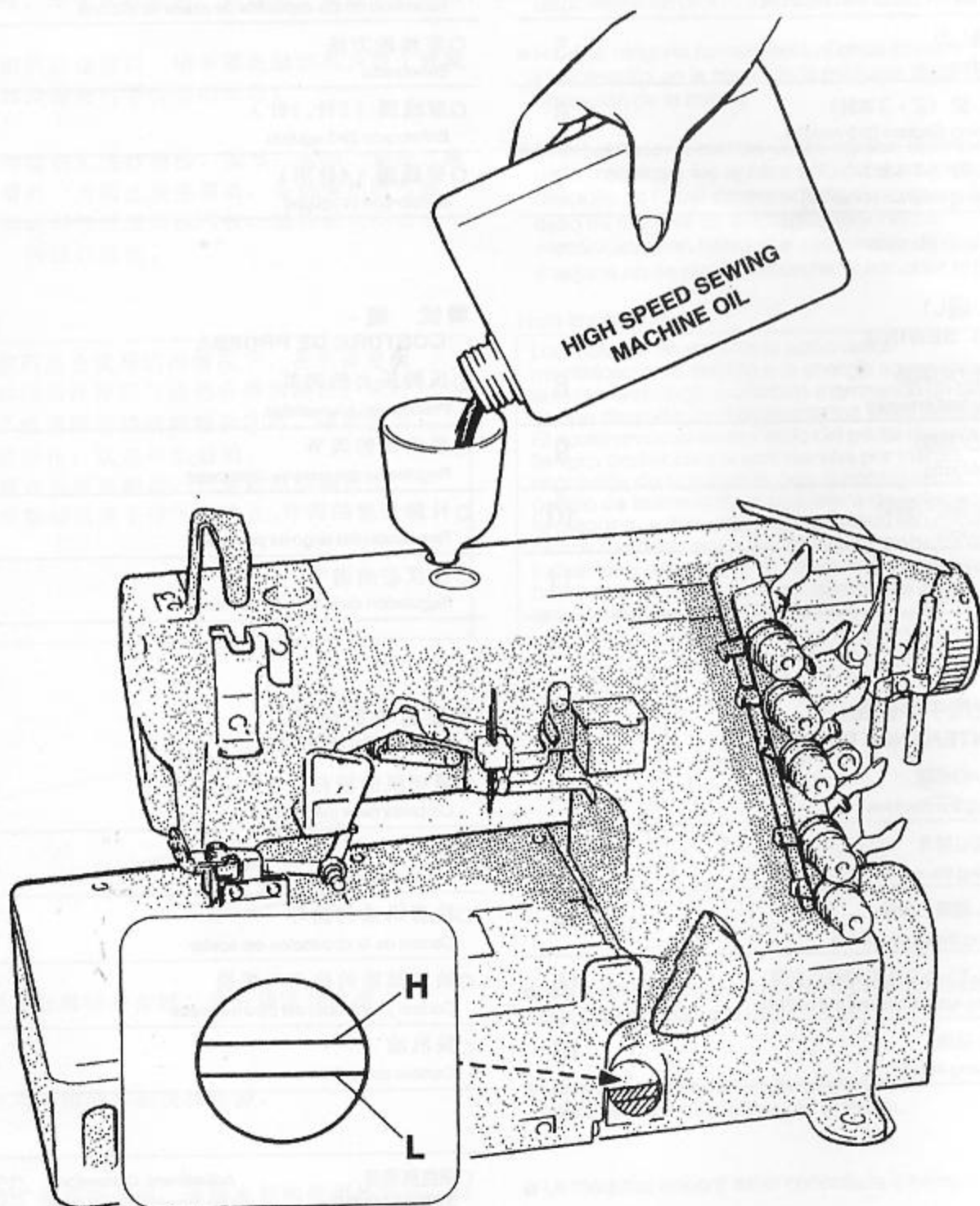
ご使用前に
BEFORE OPERATING

給油 Lubrication

油の量は、油面がH線とL線の間になるように入
れてください。
油面がL線より下がった場合は、油を補給してく
ださい。

After filling the oil pan, the oil surface should lie
between (H) and (L) lines.

Add oil; when the oil surface reaches or goes
below (L).

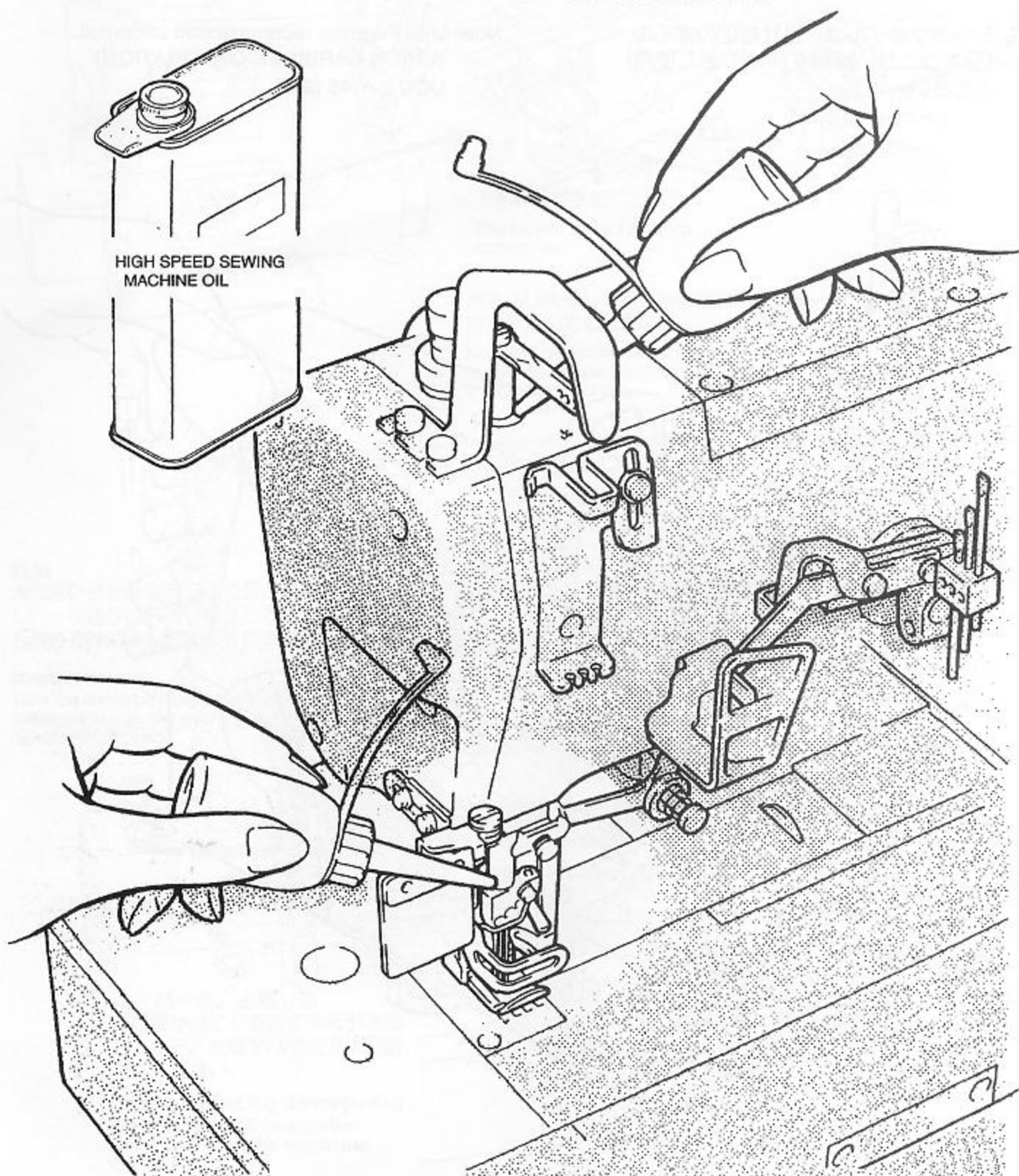


ご使用前に
BEFORE OPERATING

手差し給油 Manual lubrication

手差し給油は、はじめて使用するときと、暫く使
わなかったときに2-3滴給油してください。

Apply 2 or 3 drops of oil by hand when the
machine is used for the first time or has been left
unused for some time.



ご使用前に
BEFORE OPERATING

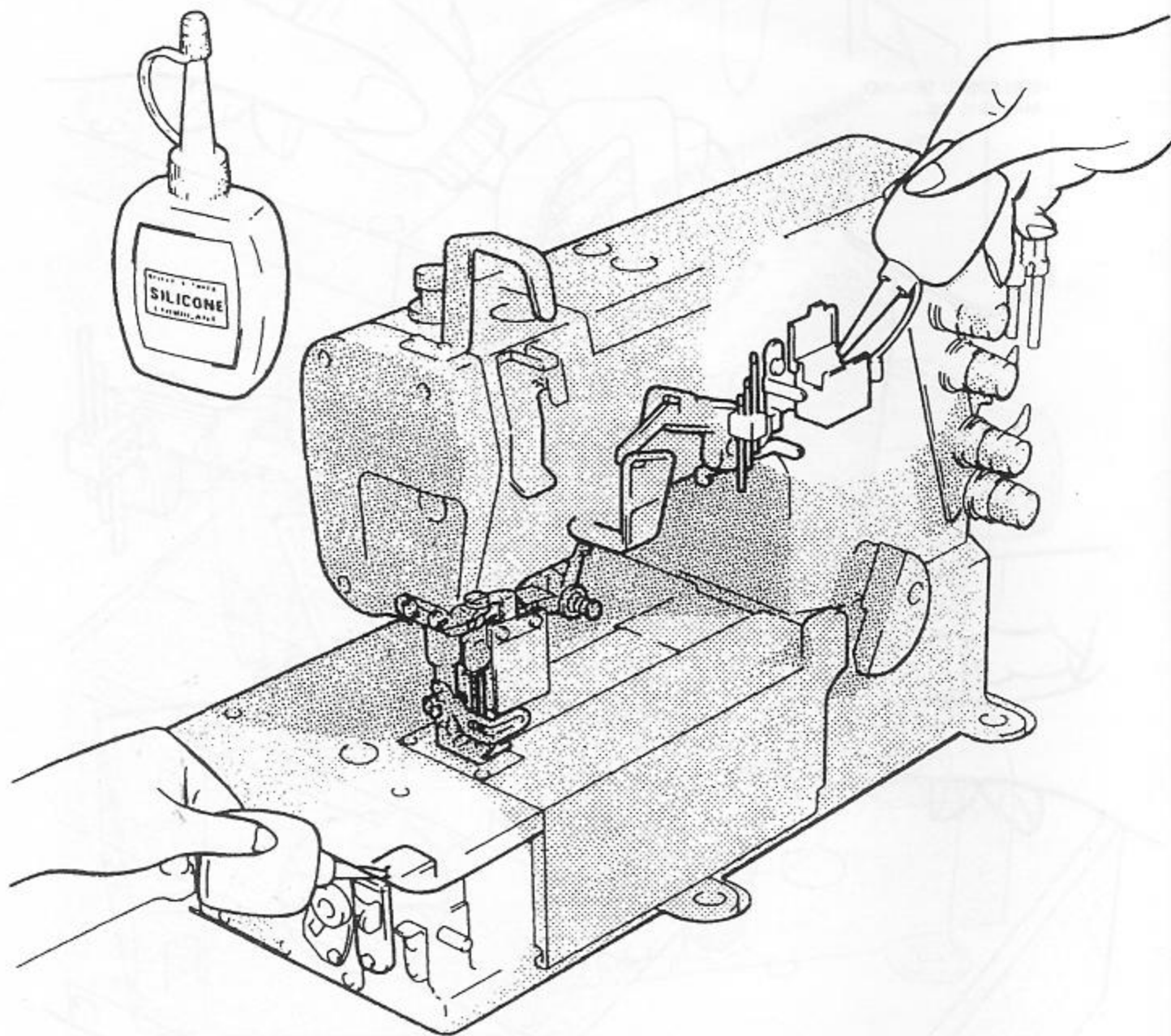
HR 装置への給油 Filling the HR device with silicon oil

糸切れ、地糸切れ防止のために、HR装置への給油は早めにしてください。

Fill the HR device with oil before it is too low in order to prevent needle thread breakage and fabric damage.

注：シリコンオイルは、当社指定のオイル（日本ユニカー株式会社 L45 (350)）をご使用ください。

Note: Use Pegasus recommended silicon oil.
(UNION CARBIDE CORPORATION)
UCC L - 45 (350)

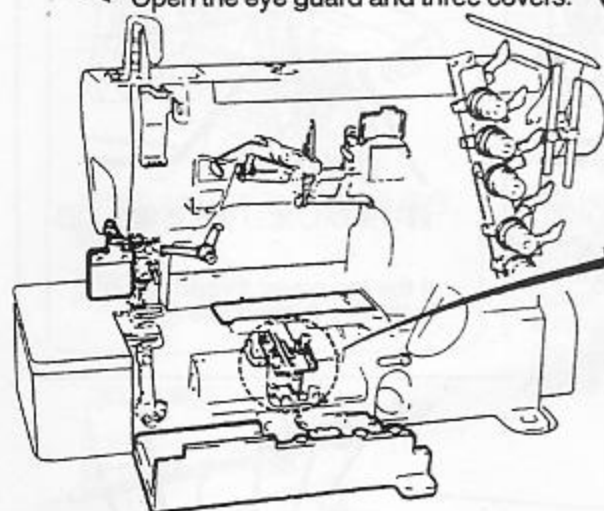


ご使用の前に
BEFORE OPERATING

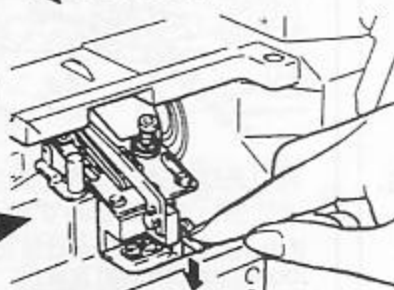
糸の通し方

Threading

- ① アイガードとカバー(3ヶ所)を開けてください。
Open the eye guard and three covers.

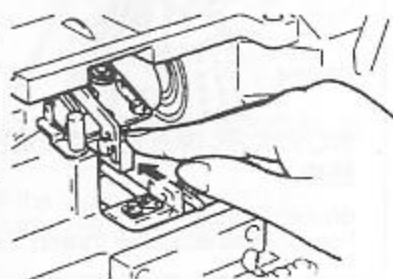


- ② 押す。
Press down.



下糸繰りが手前に出ます。
The looper thread take-up comes out.

- ④ 糸を通した後、押し戻す。
Replace the looper thread take-up after threading.



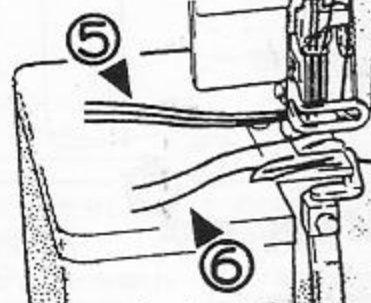
あらかじめ通してある糸に縫製用の糸を結んでください。

Knot the preset thread and the thread being used together to thread the machine.



針糸
糸の結び目を針の手前まで引き出し、一旦結び目を切り落としてから改めて針に通し直してください。

Needle thread
Trim the knots off neatly before passing through the eye of the needle to rethread.



⑤
⑥
ルーパー糸、上飾り糸
結び目が出てくるまで糸を引き出してから、先端をハサミで切り揃えてください。

Looper thread/Top cover thread
Trim the knots off neatly after passing through the eye of the looper.

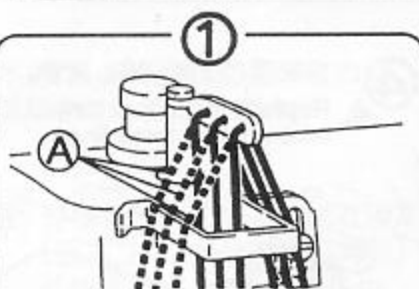
ミシンに糸が通っていない場合は、糸通し図を見て正しく糸を通してください。(6・7頁)

Be sure to thread the machine correctly by referring to the threading diagram. (See P.6-7)

ご使用前に
BEFORE OPERATING

糸の通し図

Threading diagram (2-3-needle)

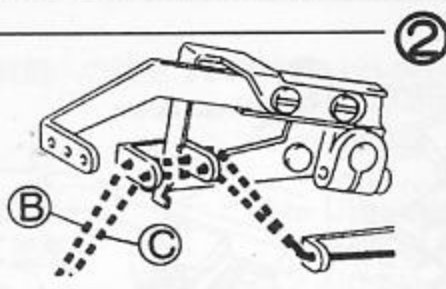


伸びの大きい糸を使用する場合、
破線A

Broken lines A
For more stretchable thread

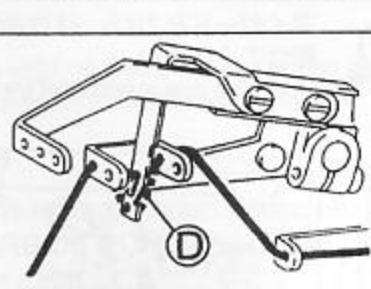
通常は実線

Solid lines
for ordinary thread



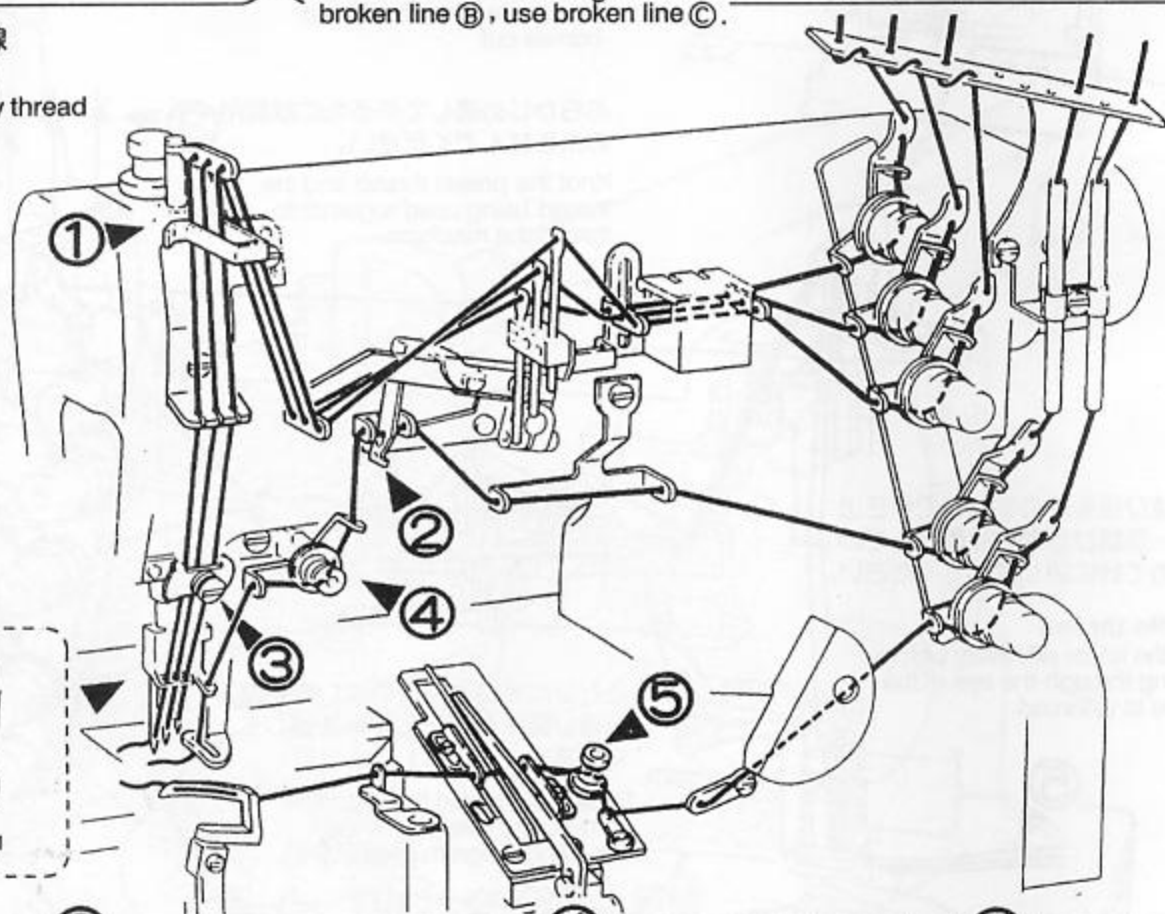
飾り糸がゆるみすぎる場合=B
Bに通してもゆるみすぎる場合=C

If the top cover thread is too loose, use broken line B.
If the top cover thread is still too loose after threading with broken line B, use broken line C.



飾り糸がしまりすぎる場合=D

If the top cover thread is too tight, use broken line D.



GEN562-21

伸びの大きい糸を通す場合
For more stretchable threads

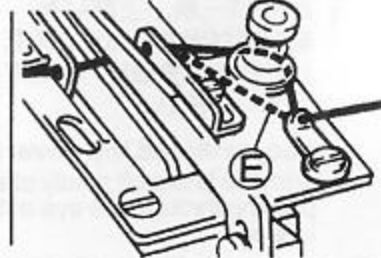
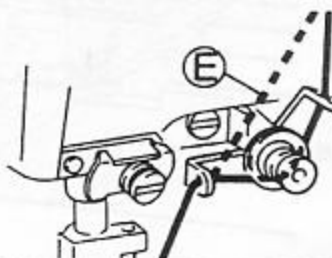


伸びの小さい糸を通す場合
For less stretchable threads



伸びの大きい糸を通す場合、破線E

Broken lines E
For more stretchable thread



ご使用前に
BEFORE OPERATING

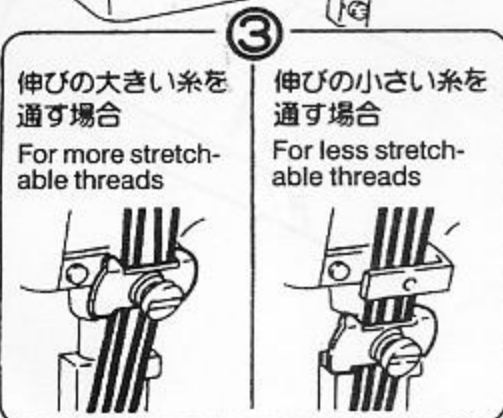
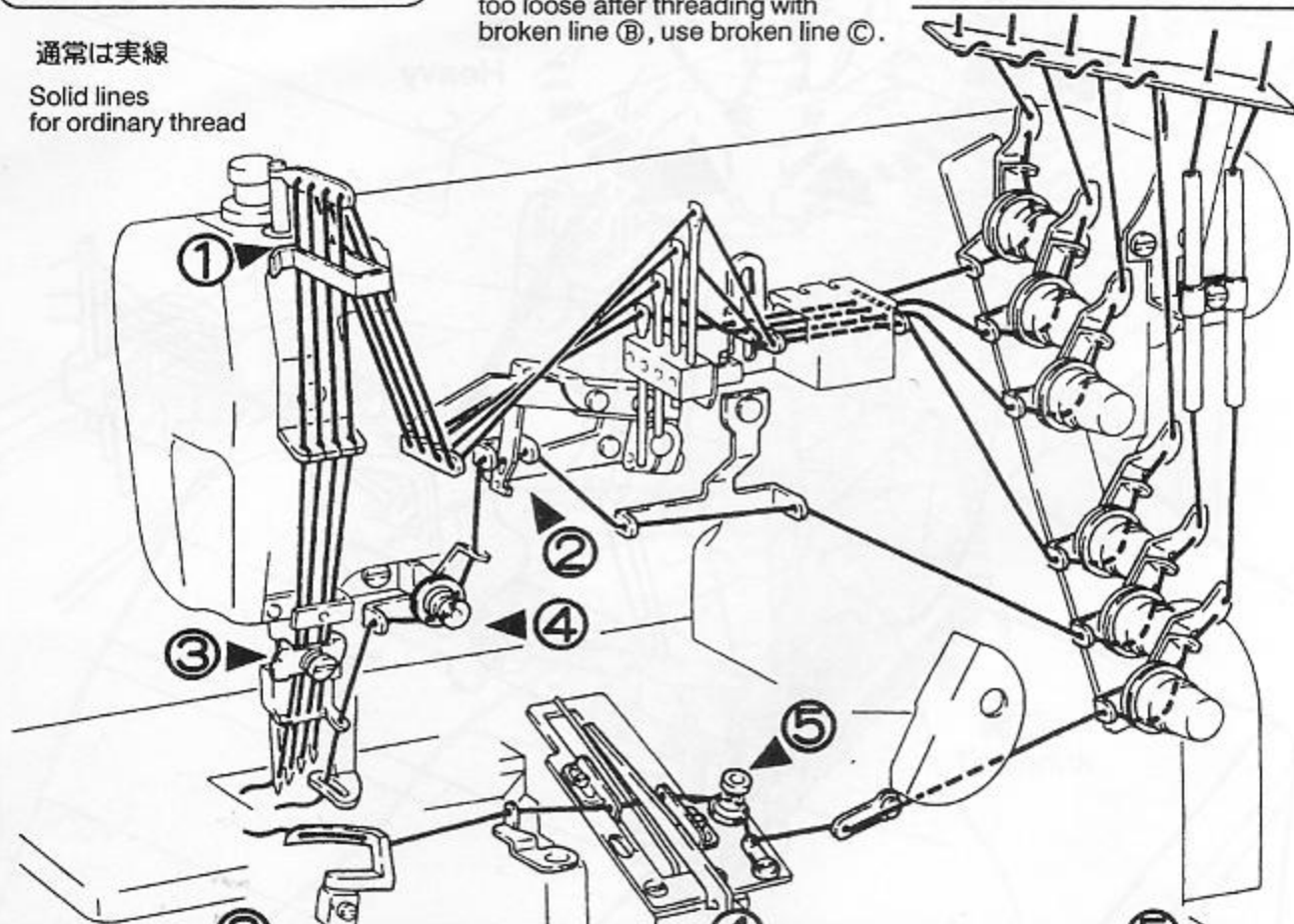
糸の通し図 (4本針)

Threading diagram (4-needle)



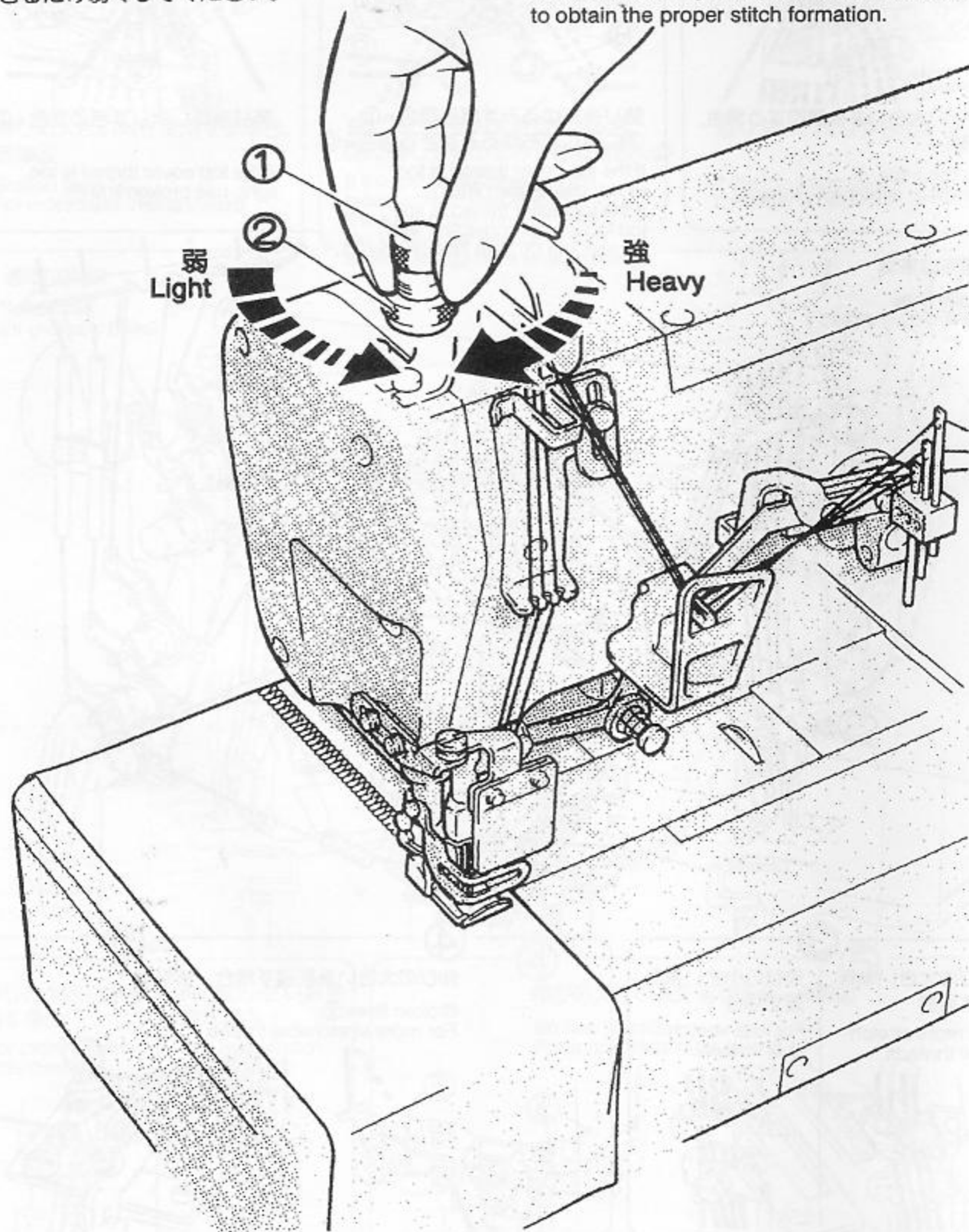
通常は実線

Solid lines
for ordinary thread



押工圧力は、①ナット弛めて②ネジを回して調節してください。安定した縫い目が得られる範囲で、できるだけ弱くしてください。

Loosen adjusting ① nut and turn adjusting screw ② to adjust the presser foot pressure. It should be as light as possible, yet be sufficient to obtain the proper stitch formation.



パーツカタログの見方

- このパーツカタログは、2004年09月製造中のW500シリーズのミシンを次の要領で編集しています。
- 2～91頁には部品を機構別に収録し、左頁が部品の分解図、右頁がパーツリストになっています。また、部品分解図に付されている番号は、パーツリストのREF.NO.（参照番号）を示しています。
- パーツリストの部品番号の表記がXXXXXXの部品は、特定の形式（サブクラス）にのみ使用されているゲージパーツ部品で、形式によって変わります。形式ごとの部品番号はゲージパーツ表（94～100頁）に一括して記載しています。
- 巻末には部品番号インデックスを記載し、部品番号だけで、その図解・名称などが容易に引き出せます。
- 部品を御注文いただく時は、部品番号を明示してください。なお、このパーツカタログの記載事項は改良により、予告なく変更されることがありますので、あらかじめご了承ください。

INTRODUCTION

- This parts catalog covers the W500 series machine manufactured in September, 2004.
- The components of W500 series are arranged according to the mechanism on pages 2-91. The illustrations are on left pages and the part numbers on right pages. The illustrated part and its part number are assigned the same reference number.
- "XXXXXX" indicates gauge part numbers which vary depending on subclasses. Please refer to the gauge part list (pages 94-100).
- The index of part numbers are listed at the back of this book for quick reference.
- To place an order for any part, please specify the part number. Note that the contents of this book are subject to change for improvement without prior notice.

掲載機種 (Models inserted)

W562 Series

W562-01GB,01DB,01HB,01MB,01MC

W562-02CA,02CB,02CC,02DB,02GB,02HB

W562-03DB,03DC,03EB,03EC

W562-05BA,05BB,05CA,05CB,05MB,05MC,05NC

W562-05SA,05SB,05TC

W562-06CB

W562-07CB

W562-08AB,08AC,08JC,08MC,

W562-21BA,21BB

W562-22AC

W562-82AB

W542 Series

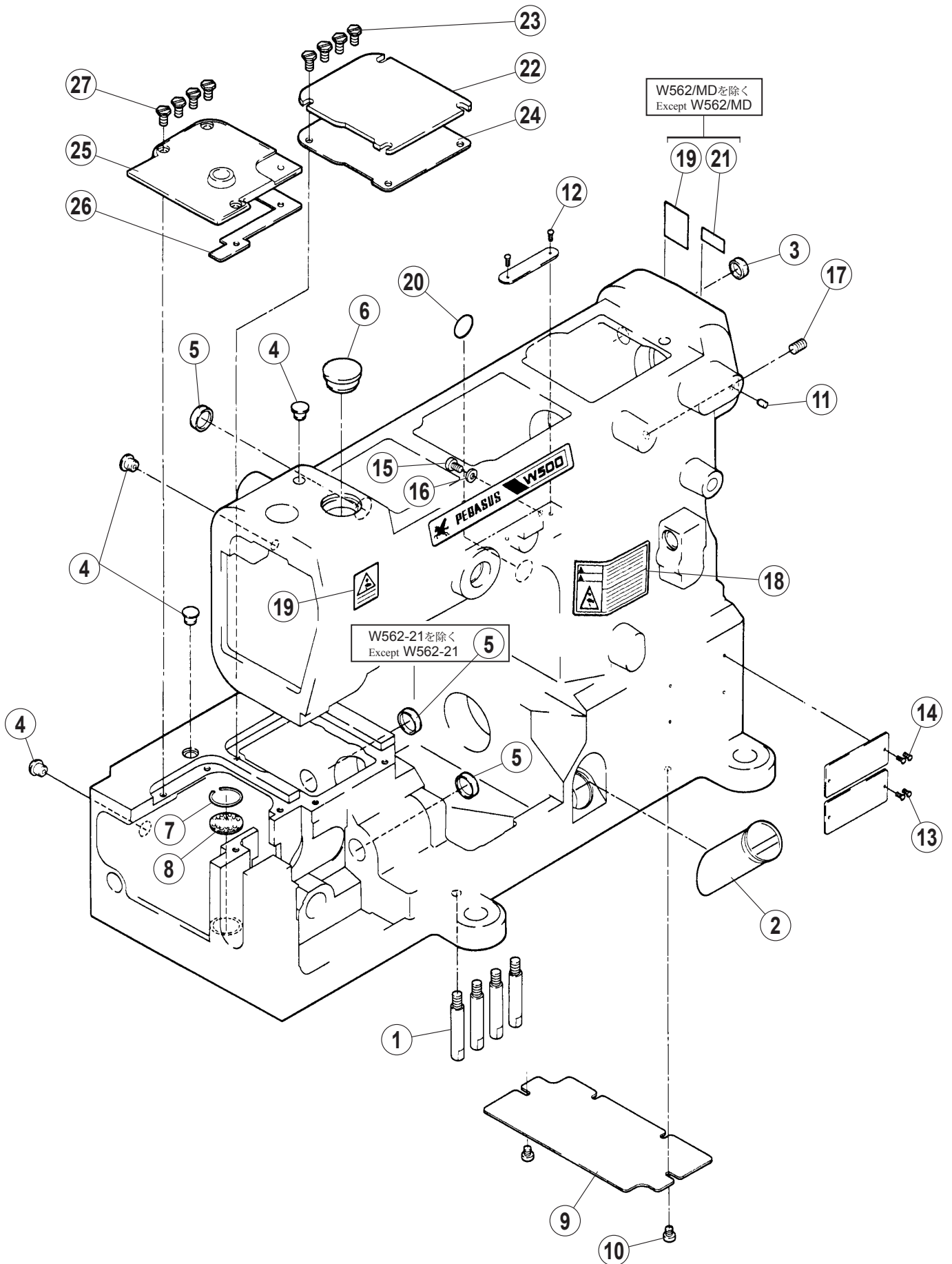
W542-84AC

目次

	頁
アーム・ベッド機構	2 ~ 3
カバー機構 (1)	4 ~ 5
カバー機構 (2)	6 ~ 7
下軸機構	8 ~ 9
上軸機構	10 ~ 11
針棒機構	12 ~ 13
針受機構	14 ~ 15
ルーパー機構	16 ~ 17
送り機構 (1)	18 ~ 19
送り機構 (2)	20 ~ 21
押し機構	22 ~ 23
飾り振り機構	24 ~ 25
糸調子機構	26 ~ 27
針糸・飾り糸機構	28 ~ 29
下糸線り機構	30 ~ 31
給油機構 (1)	32 ~ 33
給油機構 (2)	34 ~ 35
H R 装置	36 ~ 37
糸立台	38 ~ 39
半沈床式据付付属品	40 ~ 41
専用部品 (1) W562-01G,01D,01H,01M	42 ~ 43
専用部品 (2) W562-01D	44 ~ 45
専用部品 (3) W562-01M,05M,05N,05T,08M	46 ~ 47
専用部品 (4) W562-02C,02G,02H	48 ~ 49
専用部品 (5) W562-02D,02H	50 ~ 51
専用部品 (6) W562-02D,02H	52 ~ 53
専用部品 (7) W562-02D,02H,05S,05T/AT,TK310,410	54 ~ 55
専用部品 (8) W562-02D/FT141,05/FT140	56 ~ 57
専用部品 (9) W562-02D/FT141,05/FT140,02(TR10)	58 ~ 59
専用部品 (10) W562-03	60 ~ 61
専用部品 (11) W562-05	62 ~ 63
専用部品 (12) W562-05,05S,05T	64 ~ 65
専用部品 (13) W562-06,07,06(LG210)	66 ~ 67
専用部品 (14) W562-06,07(LR10)	68 ~ 69
専用部品 (15) W562-07/MD230	70 ~ 71
専用部品 (16) W562-07/MD230	72 ~ 73
専用部品 (17) W562-07/MD240	74 ~ 75
専用部品 (18) W542-07/MD240	76 ~ 77
専用部品 (19) W562-/MD230,240,07/MD440,441	78 ~ 79
専用部品 (20) W562-08A,08M,08J	80 ~ 81
専用部品 (21) W562-08J,21,22	80 ~ 83
専用部品 (22) W562-21,22	84 ~ 85
専用部品 (23) W562-21,22	86 ~ 87
専用部品 (24) W562-82	88 ~ 89
専用部品 (25) W562-82	90 ~ 91
専用部品 (26) W562-84	92 ~ 93
ゲージパーツ表	94 ~ 100
インデックス	101 ~ 103

TABLE OF CONTENTS

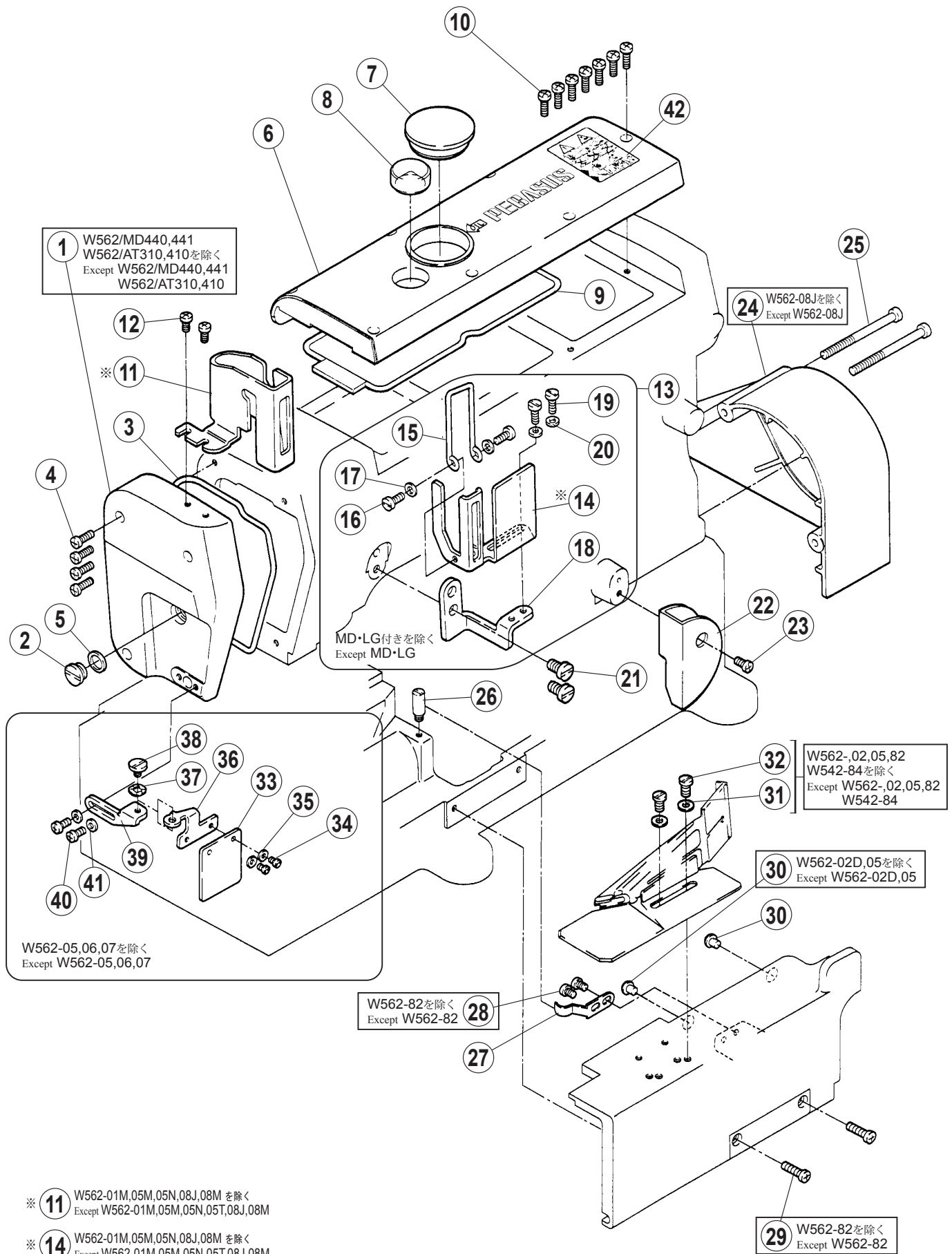
	page
MACHINE BED FRAME	2 ~ 3
COVER(1)	4 ~ 5
COVER(2)	6 ~ 7
CRANKSHAFT DRIVE MECHANISM	8 ~ 9
ARM SHAFT MECHANISM	10 ~ 11
NEEDLE BAR MECHANISM	12 ~ 13
NEEDLE GUARD MECHANISM	14 ~ 15
LOOPER DRIVE MECHANISM	16 ~ 17
FEED MECHANISM(1)	18 ~ 19
FEED MECHANISM(2)	20 ~ 21
PRESSER FOOT MECHANISM	22 ~ 23
SPREADER MECHANISM	24 ~ 25
THREAD TENSION MECHANISM	26 ~ 27
NEEDLE & SPREADER THREAD HANDLING	28 ~ 29
LOOPER THREAD HANDLING	30 ~ 31
LUBRICATION MECHANISM(1)	32 ~ 33
LUBRICATION MECHANISM(2)	34 ~ 35
HR DEVICE	36 ~ 37
THREAD STAND	38 ~ 39
PARTS FOR SEMI-SUBMERGED INSTALLATION	40 ~ 41
SPECIFIC PARTS(1) W562-01G,01D,01H,01M	42 ~ 43
SPECIFIC PARTS(2) W562-01D	44 ~ 45
SPECIFIC PARTS(3) W562-01M,05M,05N,05T,08M	46 ~ 47
SPECIFIC PARTS(4) W562-02C,02G	48 ~ 49
SPECIFIC PARTS(5) W562-02D,02H	50 ~ 51
SPECIFIC PARTS(6) W562-02D,02H	52 ~ 53
SPECIFIC PARTS(7) W562-02D,02H,05S,05T/AT,TK310,410	54 ~ 55
SPECIFIC PARTS(8) W562-02D/FT141,05/FT140	56 ~ 57
SPECIFIC PARTS(9) W562-02D/FT141,05/FT140,02(TR10)	58 ~ 59
SPECIFIC PARTS(10) W562-03	60 ~ 61
SPECIFIC PARTS(11) W562-05	62 ~ 63
SPECIFIC PARTS(12) W562-05,05S,05T	64 ~ 65
SPECIFIC PARTS(13) W562-06,07,06(LG210)	66 ~ 67
SPECIFIC PARTS(14) W562-06,07(LR10)	68 ~ 69
SPECIFIC PARTS(15) W562-07/MD230	70 ~ 71
SPECIFIC PARTS(16) W562-07/MD230	72 ~ 73
SPECIFIC PARTS(17) W562-07/MD240	74 ~ 75
SPECIFIC PARTS(18) W542-07/MD240	76 ~ 77
SPECIFIC PARTS(19) W562-/MD230,240,07/MD440,441	78 ~ 79
SPECIFIC PARTS(20) W562-08A,08M,08J	80 ~ 81
SPECIFIC PARTS(21) W562-08J,21,22	82 ~ 83
SPECIFIC PARTS(22) W562-21,22	84 ~ 85
SPECIFIC PARTS(23) W562-21,22	86 ~ 87
SEPCIFIC PARTS(24) W562-82	88 ~ 89
SPECIFIC PARTS(25) W562-82	90 ~ 91
SPECIFID PARTS(26) W562-84	92 ~ 93
GAUGE PARTS LIST	94 ~ 100
INDEX	101 ~ 103



アーム・ベッド機構

MACHINE BED FRAME

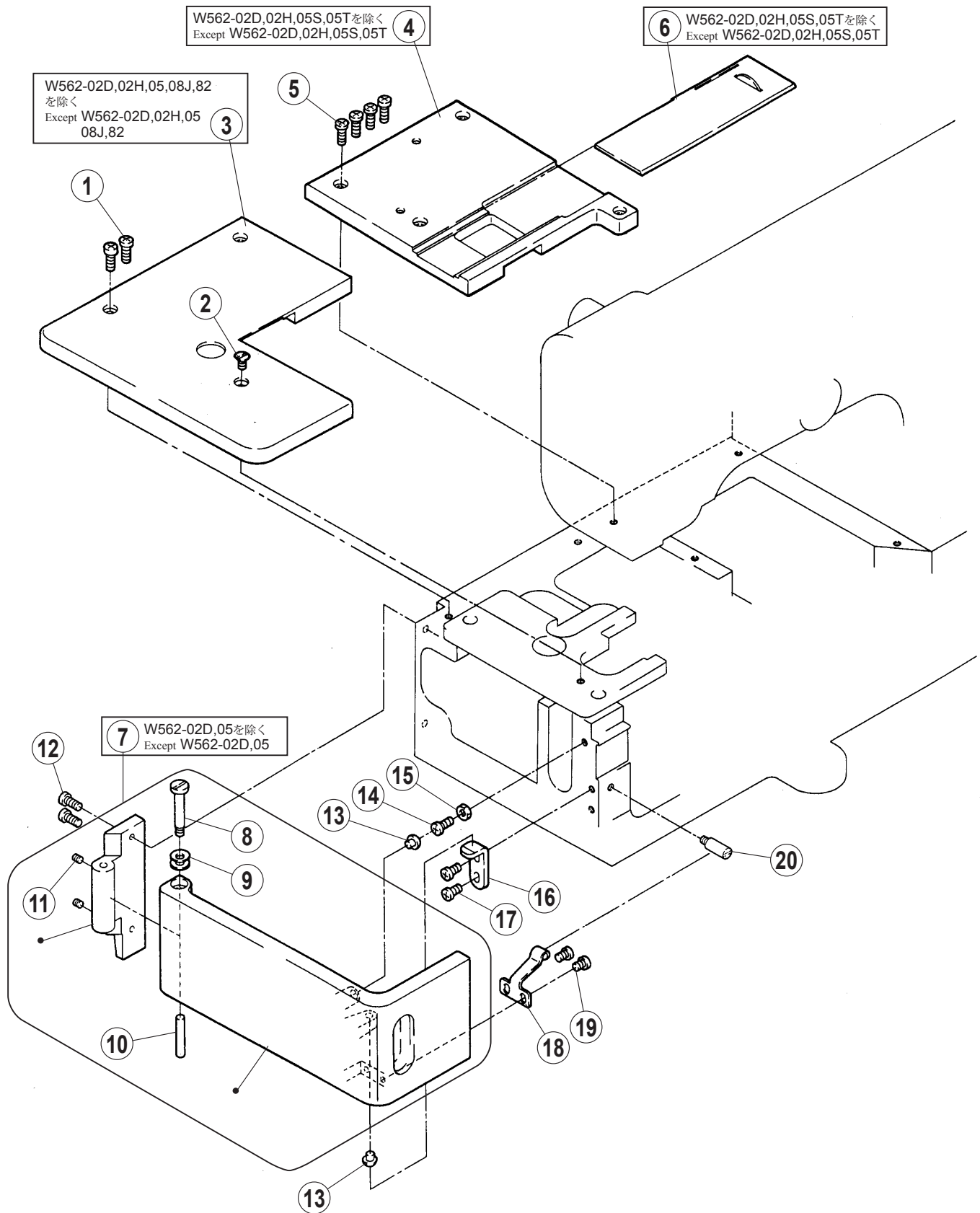
REF.NO.	PART NO.	部品名称	DESCRIPTION	QT.
1	2501170	段付ピン	SHOULDER PIN	4
2	2065900	オイルゲージ	OIL LEVEL GAUGE	1
3	2402280	栓	PIUG	1
4	2400520	栓	PLUG	4
5	2081731	栓	PLUG	3
6	2401100	栓	PLUG	1
7	2400010	止メ輪	RETAINING RING	1
8	2501480	フィルタ	FILTER	1
9	2500200	カバー	COVER	1
10	007017A0	十字穴ナベ小ネジ /M4X5	SCREW	2
11	2401270	合マーク	MARK	1
12	2106790	止ピン	PIN	2
13	2106790	止ピン	PIN	2
14	2106790	止ピン	PIN	2
15	007018A0	十字穴ナベ小ネジ /M4X6	SCREW	1
16	3034480	座金	WASHER	1
17	0045410	六角穴止ネジ /M6X8	SCREW	1
18	9A30670	操作注意ラベル	STICKER	1
19	9A30690	ケガ注意ラベル	CAUTION LABEL	2
20	9A30710	アースラベル	STICKER	1
21	9A30720	回転方向指示ラベル	STICKER	1
22	2500030	上蓋 (右)	TOP COVER (RIGHT)	1
23	0070840	六角ボルト /M4X8	BOLT	4
24	2500040	ガスケット	GASKET	1
25	250069A0	上蓋 (左)	TOP COVER PLATE (LEFT)	1
26	2500490	ガスケット	GASKET	1
27	0070840	六角ボルト /M4X8	BOLT	4



カバー機構 (1)

COVER(1)

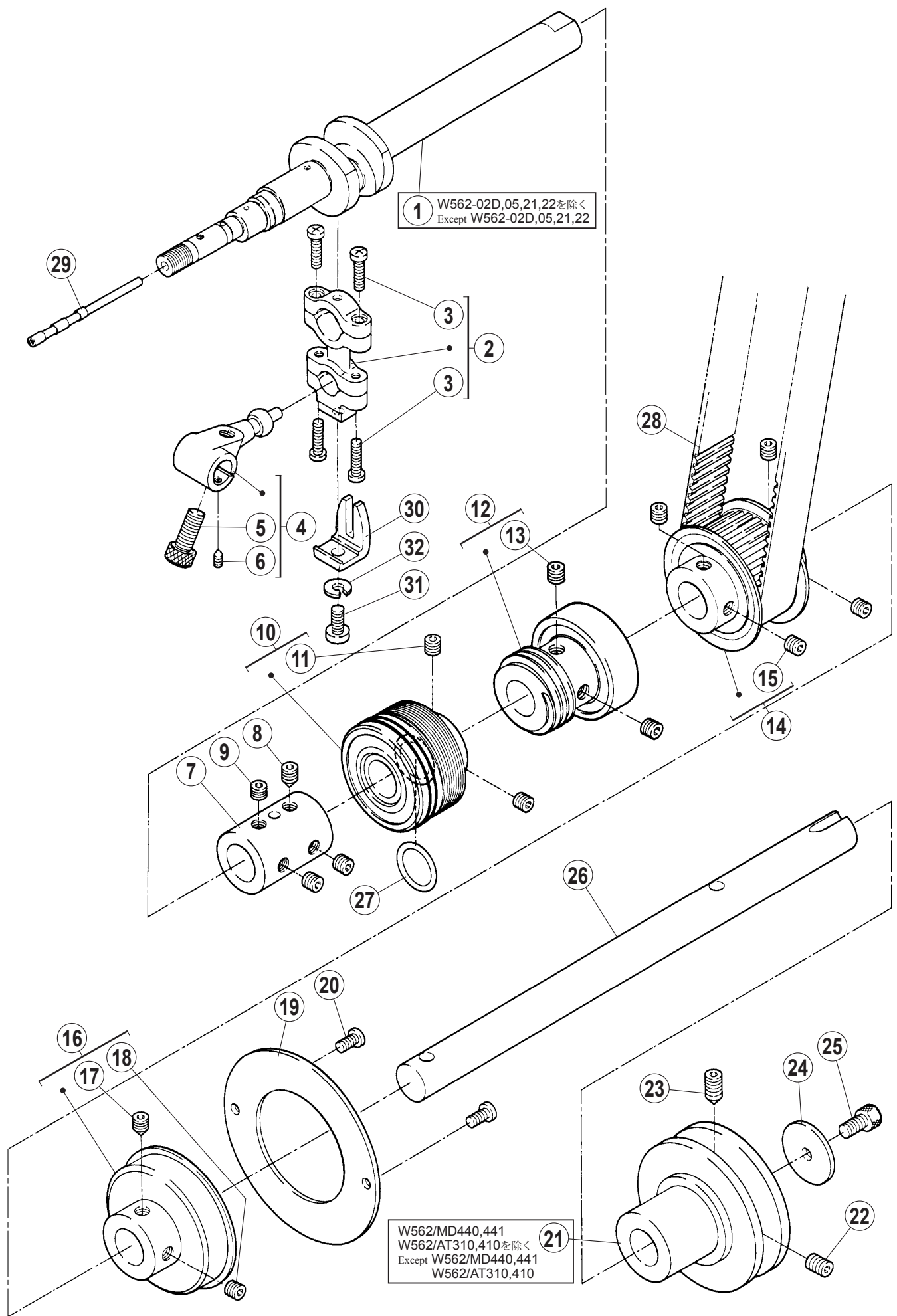
REF.NO.	PART NO.	部品名称	DESCRIPTION	QT.
1	250016FTD0	アームカバー (左)	ARM COVER (LEFT)	1
2	0052420	平ネジ /H11X5	SCREW	1
3	2500170	Oリング	O RING	1
4	007021A0	十字穴ナベ小ネジ /M4X12	SCREW	4
5	2402630	座金	WASHER	1
6	250150-PD1	アームカバー (上)	ARM COVER (TOP)	1
7	2402261	栓	PLUG	1
8	179107-050	オイル窓	OIL SIGHT WINDOW	1
9	2500190	Oリング	O RING	1
10	007021A0	十字穴ナベ小ネジ /M4X12	SCREW	7
11	250224A0	針棒ガード	NEEDLE BAR GUARD	1
12	007019A0	十字穴ナベ小ネジ /M4X8	SCREW	2
13	250231-910	糸繰りガード (組)	THREAD TAKE-UP GUARD ASSY.	1
14	2502250	糸繰りガード	THREAD TAKE-UP GUARD	1
15	2502260	フィンガーガード	FINGER GUARD	1
16	0070180	平小ネジ /M4X6	SCREW	2
17	3034480	座金	WASHER	2
18	2502270	ブラケット	BRACKET	1
19	0070180	平小ネジ /M4X6	SCREW	2
20	3034480	座金	WASHER	2
21	0070520	平小ネジ /M6X10	SCREW	2
22	250005-TD0	下糸道カバー	LOOPER THREAD GUIDE COVER	1
23	007019A0	十字穴ナベ小ネジ /M4X8	SCREW	1
24	250022-TB0	プーリーカバー	PULLER COVER	1
25	0070750	平小ネジ /M5X60	SCREW	2
26	0070890	ピンネジ /M4X5	SCREW	1
27	2500510	板バネ	FLAT SPRING	1
28	007018A0	十字穴ナベ小ネジ /M4X6	SCREW	2
29	007023A0	十字穴ナベ小ネジ /M4X16	SCREW	2
30	2100250	防振ゴム	CUSHON	2
31	2045850	座金	WASHER	2
32	0070340	ナベ小ネジ /M5X10	SCREW	2
33	2502570	アイガード	EYE GUARD	1
34	0070090	平小ネジ /M3X5	SCREW	2
35	2028750	座金	WASHER	2
36	2502560	ブラケット	BRACKET	1
37	2103070	波板座金	WASHER	1
38	0070660	段ネジ /M4	SCREW	1
39	2502550	ブラケット	BRACKET	1
40	007020A0	十字穴ナベ小ネジ /M4X10	SCREW	2
41	3034480	座金	WASHER	2
42	9A31261	ラベル	STICKER	1



カバー機構(2)

COVER(2)

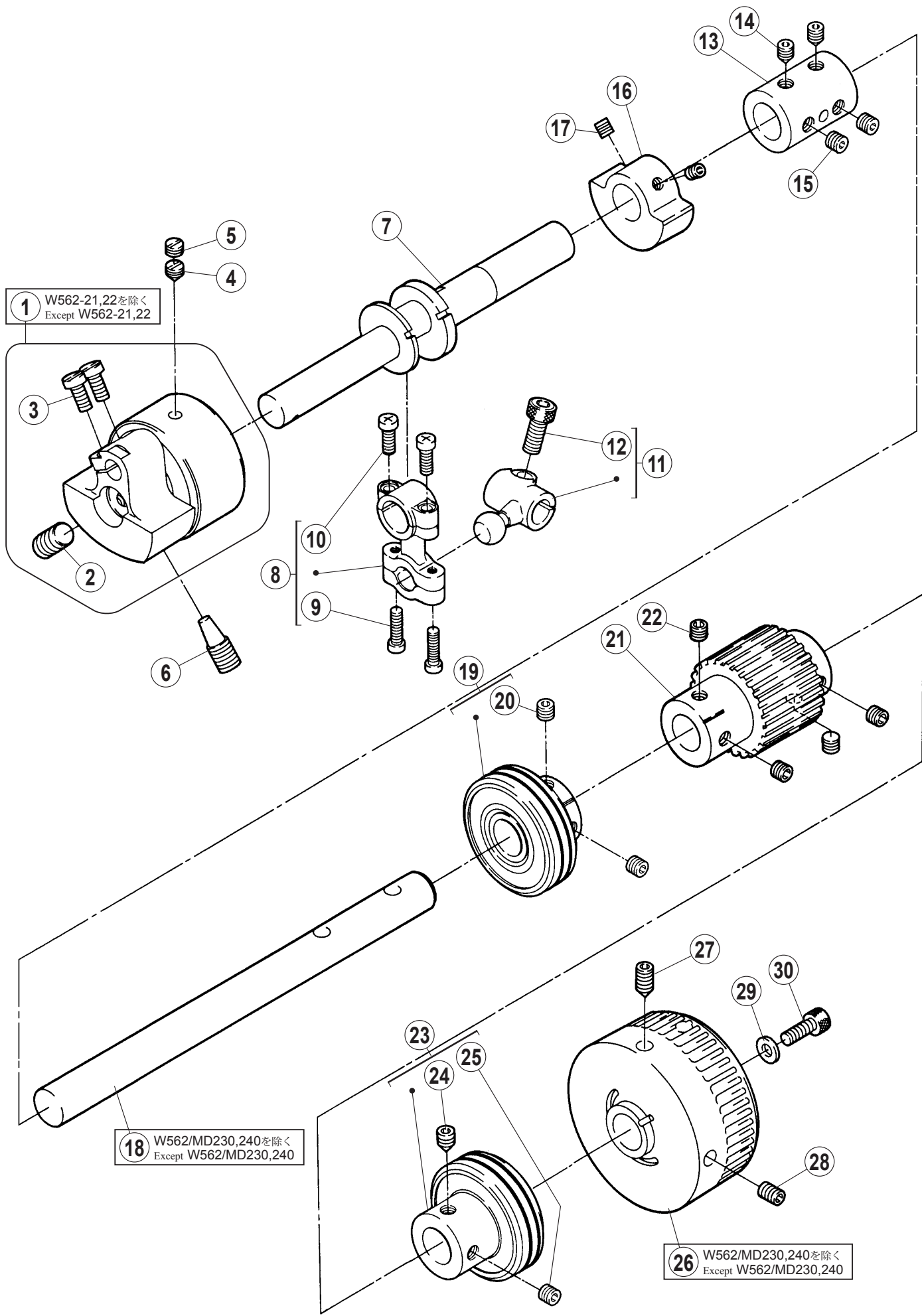
REF.NO.	PART NO.	部品名称	DESCRIPTION	QT.
1	007021A0	十字穴ナベ小ネジ /M4X12	SCREW	2
2	0070430	皿小ネジ /M4X8	SCREW	1
3	250052BPD1	ベットカバー(左)	BED COVER (LEFT)	1
4	250074APD1	ベットカバー(右)	BED COVER (RIGHT)	1
5	007021A0	十字穴ナベ小ネジ /M4X12	SCREW	4
6	250071-910	カバー	COVER	1
7	250039-PD0	横カバー(組)	SIDE COVER ASSY.	1
8	2500370	ピン付ネジ /M4	SCREW	1
9	2011910	皿バネ	SPRING	2
10	2401980	平行ピン	PIN	1
11	0045350	六角穴止ネジ /M3X4	SCREW	2
12	007020A0	十字穴ナベ小ネジ /M4X10	SCREW	2
13	2100250	防振ゴム	CUSHON	2
14	007020A0	十字穴ナベ小ネジ /M4X10	SCREW	1
15	0048210	六角ナット /M4	NUT	1
16	2500470	ブラケット	BRACKET	1
17	007019A0	十字穴ナベ小ネジ /M4X8	SCREW	2
18	2060230	板バネ	FLAT SPRING	1
19	007018A0	十字穴ナベ小ネジ /M4X6	SCREW	2
20	0070890	ピンネジ /M4X5	SCREW	1



下軸機構

CRANKSHAFT DRIVE MECHANISM

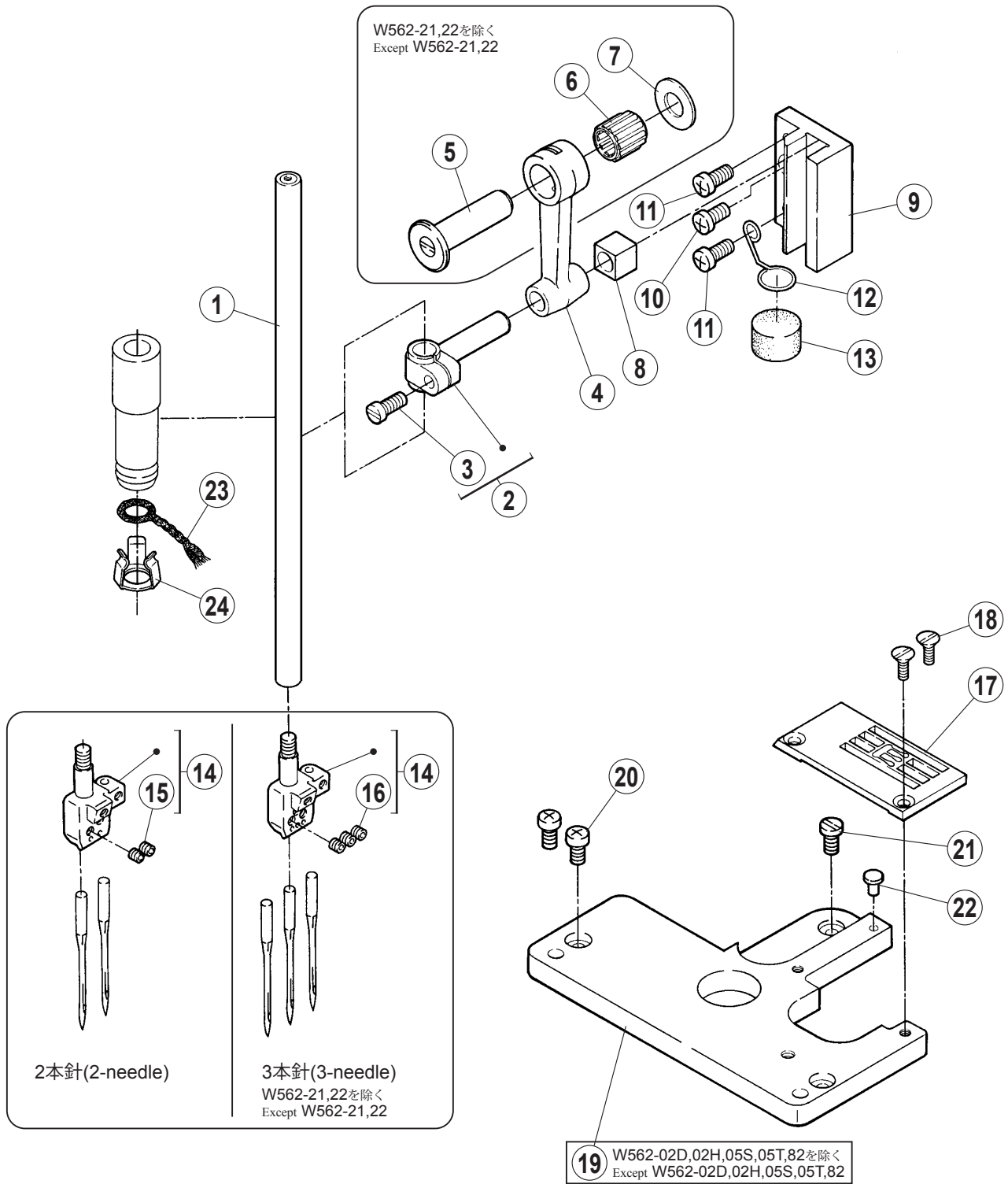
REF.NO.	PART NO.	部品名称	DESCRIPTION	QT.
1	250501B910	クランク軸 (組)	CRANKSHAFT ASSY.	1
2	252009-920	ロッド (組)	CONNECTION ASSY.	1
3	007015A0	十字穴ナベ小ネジ /M3.5X14	SCREW	4
4	252008-920	クランク	CRANK	1
5	0045340	六角穴ボルト /M6X14	BOLT	1
6	0045450	六角穴止ネジ /M3X4	SCREW	1
7	2505060	継手	JOINT	1
8	0045550	六角穴止ネジ /M6X8	SCREW	1
9	0045470	六角穴止ネジ /M6X5	SCREW	3
10	250508-910	軸受	BUSHING	1
11	0045470	六角穴止ネジ /M6X5	SCREW	2
12	250543A910	軸受	BUSHING	1
13	0045470	六角穴止ネジ /M6X5	SCREW	2
14	250511-910	ギヤー (下)	GEAR (LOWER)	1
15	0045470	六角穴止ネジ /M6X5	SCREW	4
16	250530-910	軸受	BUSHING	1
17	0045550	六角穴止ネジ /M6X8	SCREW	1
18	0045470	六角穴止ネジ /M6X5	SCREW	1
19	2505140	カバー	COVER	1
20	0070820	ナベ小ネジ /M4X8	SCREW	2
21	250515A0	プーリー	MACHINE PULLER	1
22	0045410	六角穴止ネジ /M6X8	SCREW	1
23	0045560	六角穴止ネジ /M6X10	SCREW	1
24	2401260	座金	WASHER	1
25	0045000	六角穴ボルト /M5X10	BOLT	1
26	2505070	軸	SHAFT	1
27	2068370	Oリング	O RING	1
28	206050C1	タイミングベルト	TIMING BELT	1
29	2505250	調節棒	ADJUSTING BAR	1
30	201074A0	振れ止め	GUIDE	1
31	0040190	平小ネジ /M4.5X10	SCREW	1
32	2022860	バネ座金	WASHER	1



上軸機構

ARM SHAFT MECHANISM

REF.NO.	PART NO.	部品名称	DESCRIPTION	QT.
1	250526B910	モーション (組)	MOTION ASSY.	1
2	0045920	六角穴止ネジ /M8X15	SCREW	1
3	0070280	平小ネジ /M5X10	SCREW	2
4	0071530	止ネジ /M6X6	SCREW	1
5	0071520	止ネジ /M6X3.5	SCREW	1
6	0072680	テーパ一先六角穴止ネジ /M8X10	SCREW	1
7	250517A0	クランク軸	CRANKSHAFT	1
8	253500-920	ロッド (組)	CONNECTION ASSY.	1
9	007015A0	十字穴ナベ小ネジ /M3.5X14	SCREW	2
10	007021A0	十字穴ナベ小ネジ /M4X12	SCREW	2
11	253501A920	クランク (組)	CRANK ASSY.	1
12	0045340	六角穴ボルト /M6X14	BOLT	1
13	2505060	継手	JOINT	1
14	0045550	六角穴止ネジ /M6X8	SCREW	2
15	0045470	六角穴止ネジ /M6X5	SCREW	2
16	2505240	バランスウエイト	BALANCE WEIGHT	1
17	0045140	六角穴止ネジ /M5X5	SCREW	2
18	2505520	軸	SHAFT	1
19	250529-910	軸受	BUSHING	1
20	0045470	六角穴止ネジ /M6X5	SCREW	2
21	250521A0	ギヤー (上)	GEAR (UPPER)	1
22	0045470	六角穴止ネジ /M6X5	SCREW	4
23	250528-910	軸受	BUSHING	1
24	0045550	六角穴止ネジ /M6X8	SCREW	1
25	0045470	六角穴止ネジ /M6X5	SCREW	1
26	250566ATD0	ハンドホイール	HANDWHEEL	1
27	0045410	六角穴止ネジ /M6X8	SCREW	1
28	0045560	六角穴止ネジ /M6X10	SCREW	1
29	2045850	座金	WASHER	1
30	0045010	六角穴ボルト /M5X14	BOLT	1



針棒機構

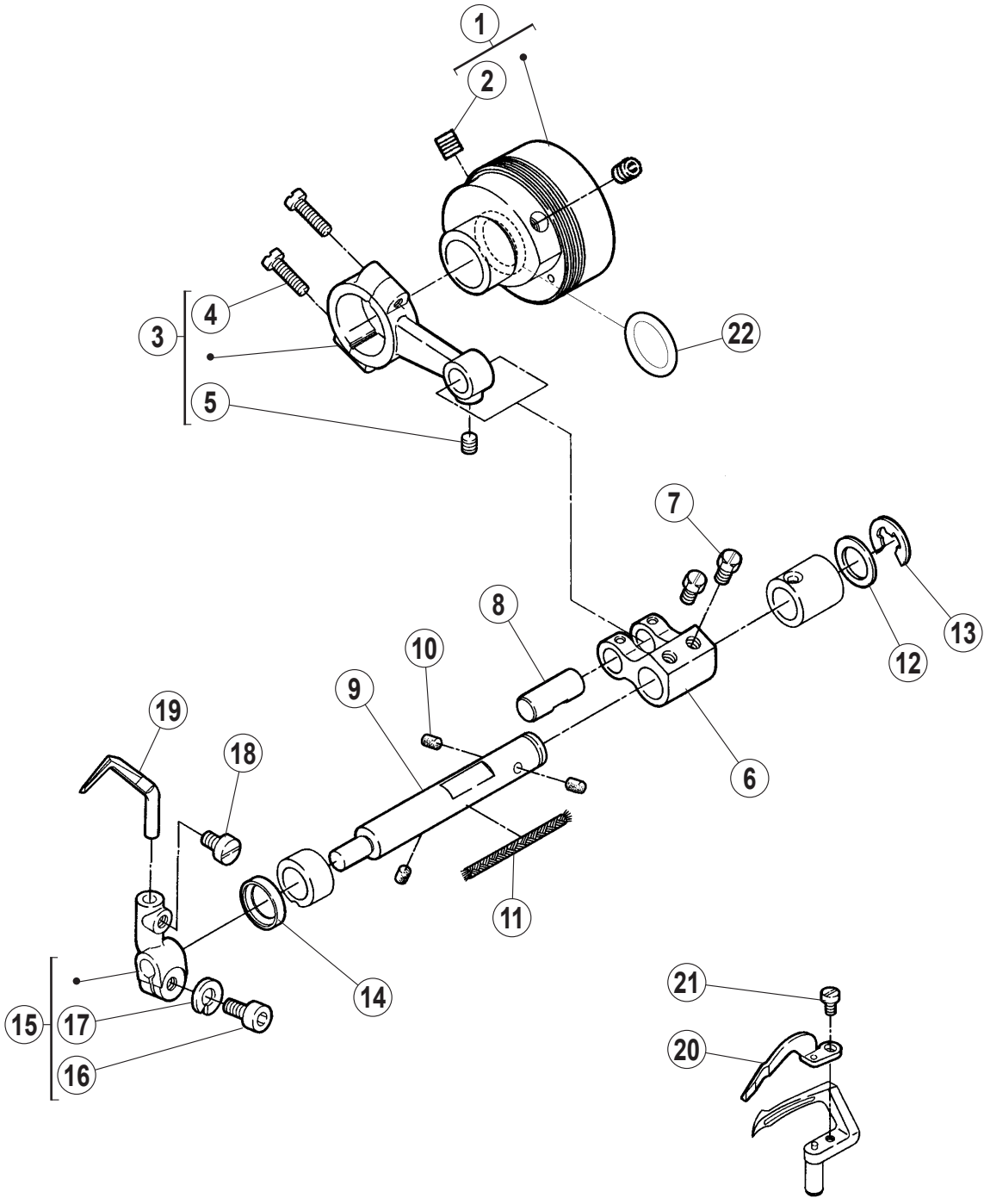
NEEDLE BAR MECHANISM

REF.NO.	PART NO.	部品名称	DESCRIPTION	QT.
1	251000-910	針棒	NEEDLE BAR	1
2	261500-920	針棒抱キ	NEEDLE BAR CLAMP	1
3	0070200	平小ネジ /M4X10	SCREW	1
4	2060520	針棒リンク	LINK/NEEDLE BAR DRIVE	1
5	2060530	針棒リンクピン	PIN	1
6	240098-20	ニードルベアリング	NEEDLE BEARING	1
7	2401010	座金	WASHER	1
8	2060630	角駒	BLOCK	1
9	2060620	案内板 / 針棒	GUIDE BLOCK/NEEDLE BAR	1
10	007020A0	十字穴ナベ小ネジ /M4X10	SCREW	1
11	007021A0	十字穴ナベ小ネジ /M4X12	SCREW	2
12	2510090	ラッチ	LATCH	1
13	179040-050	スポンジ	SPONGE	1
14	XXXXXX	針留	NEEDLE HOLDER	1
15	0045540	六角穴止ネジ /M3X3	SCREW	2
16	0045540	六角穴止ネジ /M3X3	SCREW	3
17	XXXXXX	針板	NEEDLE PLATE	1
18	005373-HC0	丸皿小ネジ /C4X8.7	SCREW	2
19	251007L0	ブラケット	BRACKET	1
20	007019A0	十字穴ナベ小ネジ /M4X8	SCREW	2
21	0070820	ナベ小ネジ /M4X8	SCREW	1
22	2401230	防振ゴム	CUSHON RUBBER	1
23	2121860	給油紐	OIL WICK	1
24	2065240	クランプ	OIL WICK RETAINER	1

● xxxxxx はゲージパーツです。
部品番号は 94 ~ 100 頁のゲージパーツ表を
参照してください。

● "xxxxxx" represents the gauge part.
Please refer to the gauge part list (page 94-100)

W562-02D,05を除く
Except W562-02D,05



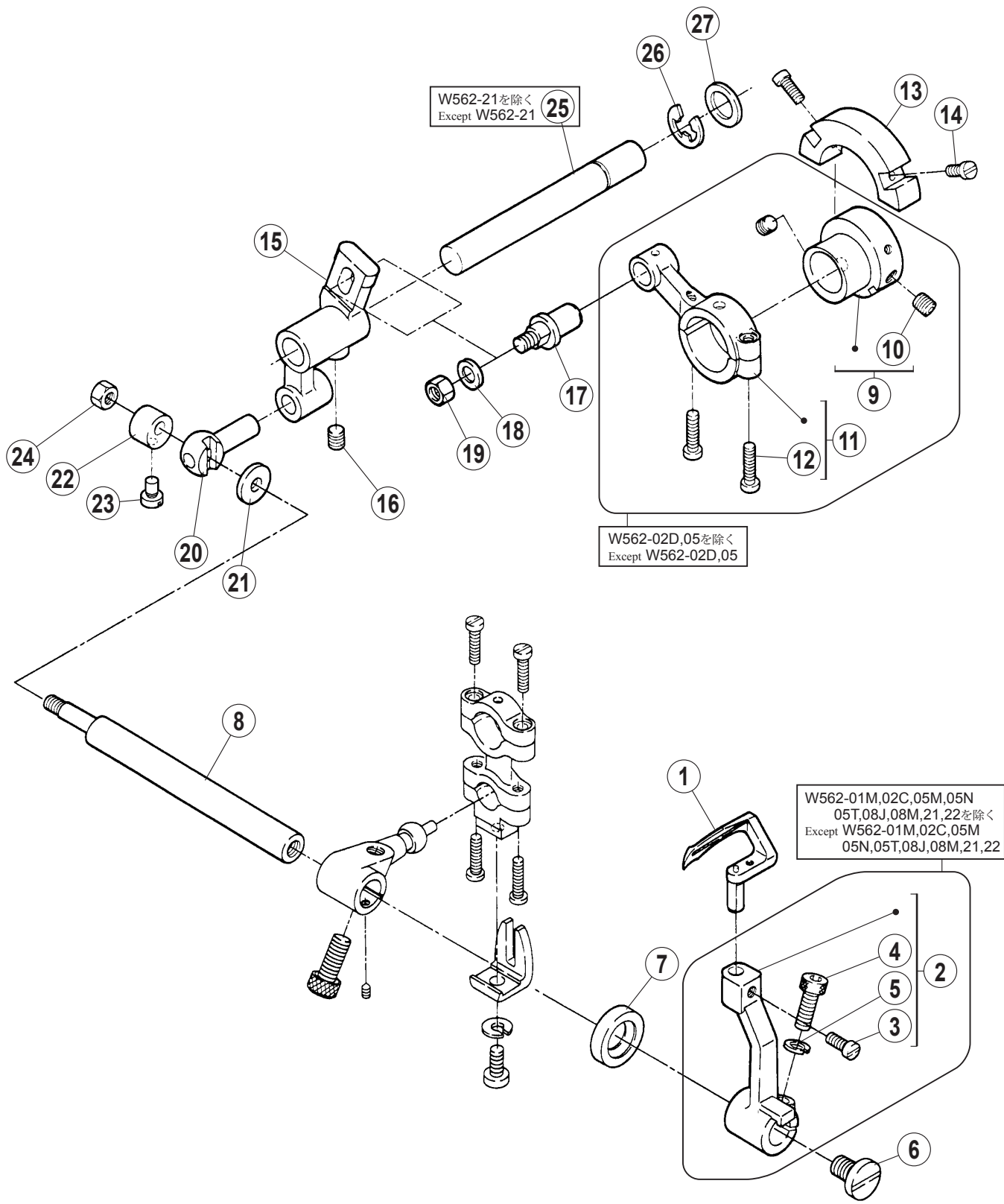
針受機構

NEEDLE GUARD MECHANISM

REF.NO.	PART NO.	部品名称	DESCRIPTION	QT.
1	251515-910	エキセン (組)	ECCENTRIC ASSY.	1
2	0045390	六角穴止ネジ /M5X6	SCREW	2
3	255501-920	ロッド (組)	CONNECTION ASSY.	1
4	007015A0	十字穴ナベ小ネジ /M3.5X14	SCREW	2
5	0045430	六角穴止ネジ /M4X4	SCREW	1
6	3060930	クランク	CRANK	1
7	0050840	六角ボルト /C5X5.5	SCREW	2
8	205495-20	平行ピン	PIN	1
9	2515180	軸	SHAFT	1
10	2067480	フェルト	FELT	3
11	2021760	給油紐	OIL WICK	1
12	2401020	座金	WASHER	1
13	2050610	止メ輪	RING	1
14	204052A0	オイルシール	OIL SEAL	1
15	251519-920	レバー (組)	LEVER ASSY.	1
16	0045000	六角穴ボルト /M5X10	BOLT	1
17	3030670	バネ座金	WASHER	1
18	XXXXXX	針受 (後)	NEEDLE GUARD (REAR)	1
19	0071300	平小ネジ /M4X7	SCREW	1
20	XXXXXX	針受 (前)	NEEDLE GUARD (FRONT)	1
21	0070310	平小ネジ /M2.5X4	SCREW	1
22	2068370	Oリング	O RING	1

● xxxxxx はゲージパーツです。
部品番号は 94 ~ 100 頁のゲージパーツ表を
参照してください。

● "xxxxxx" represents the gauge part.
Please refer to the gauge part list (page 94-100)



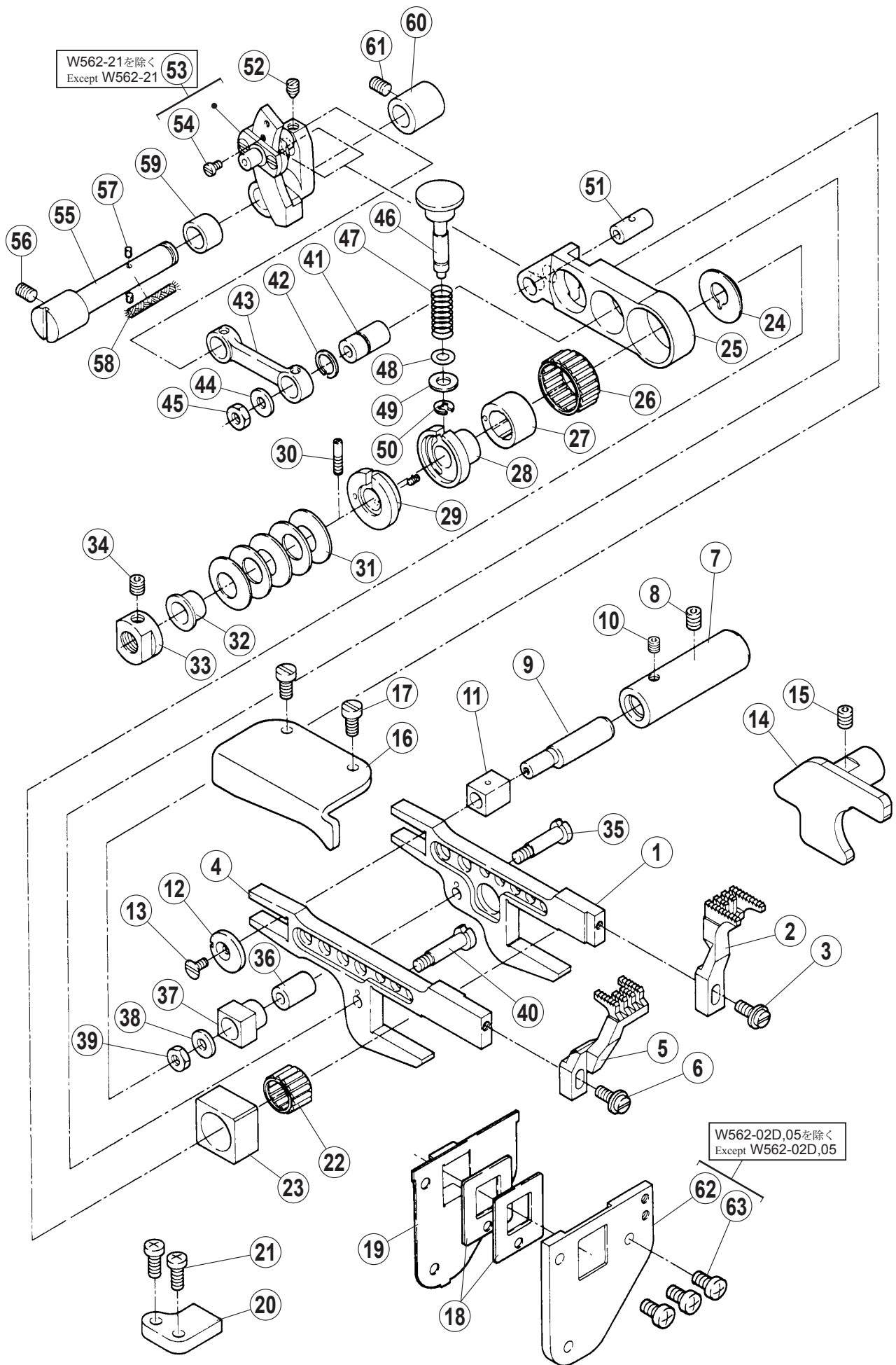
ルーパ-機構

LOOPER DRIVE MECHANISM

REF.NO.	PART NO.	部品名称	DESCRIPTION	QT.
1	XXXXXX	ルーパ-	LOOPER	1
2	252007-920	ルーパ-台 (組)	LOOPER HOLDER ASSY.	1
3	0070860	平小ネジ /M4X7	SCREW	1
4	0045010	六角穴ボルト /M5X14	BOLT	1
5	0070850	平小ネジ /6X10	SCREW	1
6	3030670	バネ座金	WASHER	1
7	2105860	オイルシ-ル	OIL SEAL	1
8	2520060	軸	SHAFT	1
9	252000-920	エキセン (組)	ECCENTRIC ASSY.	1
10	0045390	六角穴止ネジ /M5X6	SCREW	2
11	252001-920	ロッド (組)	CONNECTION ASSY.	1
12	007015A0	十字穴ナベ小ネジ /M3.5X14	SCREW	2
13	2520100	バランスウ-イト	BALANCE WEIGHT	1
14	0070110	平小ネジ /M3X8	SCREW	2
15	252002A0	クランク	CRANK	1
16	0045390	六角穴止ネジ /M5X6	SCREW	1
17	2520340	ピン付ネジ /M5	SCREW	1
18	2400620	座金	WASHER	1
19	0048050	六角ナット /M5	NUT	1
20	2520030	角玉ピン	BLOCK PIN	1
21	2080280	座金	WASHER	1
22	2620160	カラー	COLLAR	1
23	0070180	平小ネジ /M4X6	SCREW	1
24	0048020	Uナット /M4	NUT	1
25	2520040	軸	SHAFT	1
26	2050610	止メ輪	RING	1
27	2401020	座金	WASHER	1

● xxxxxx はゲ-ジパーツです。
部品番号は 94 ~ 100 頁のゲ-ジパーツ表を
参照してください。

● "xxxxxx" represents the gauge part.
Please refer to the gauge part list (page 94-100)



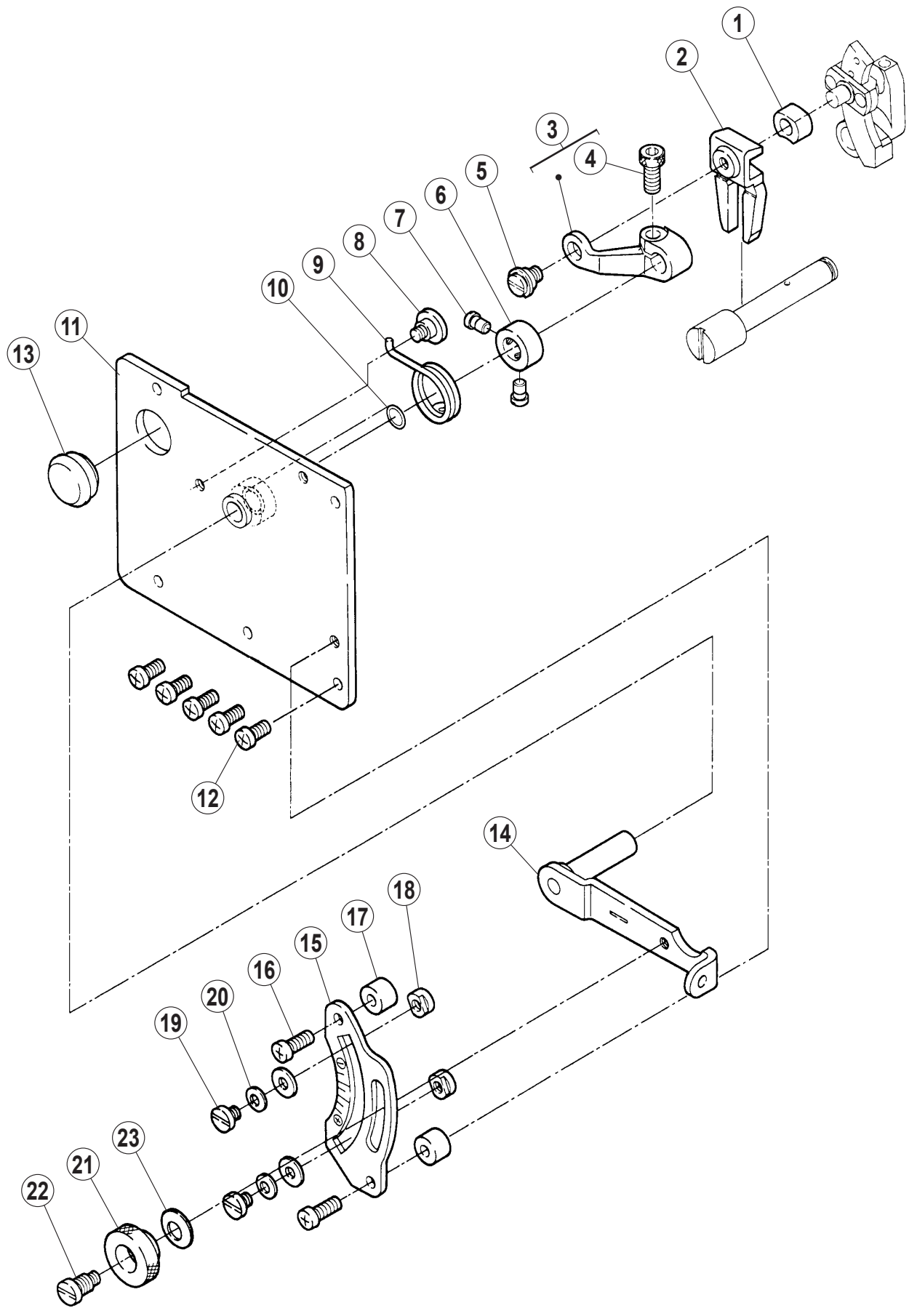
送り機構 (1)

FEED MECHANISM(1)

REF.NO.	PART NO.	部品名称	DESCRIPTION	QT.
1	252500-910	主送り台	MAIN FEED BAR	1
2	XXXXXX	主送り歯	MAIN FEED DOG	1
3	0055900	平小ネジ /C4X8	SCREW	1
4	252502-910	差動送り台	DIFFERENTIAL FEED BAR	1
5	XXXXXX	差動送り歯	DIFFERENTIAL FEED DOG	1
6	0055900	平小ネジ /C4X8	SCREW	1
7	2096730	ブッシュ	BUSHING	1
8	0045390	六角穴止ネジ /M5X6	SCREW	1
9	2096720	エキセンピン	ECCENTRIC PIN	1
10	0045430	六角穴止ネジ /M4X4	SCREW	1
11	2058570	角玉	BLOCK/FEED BAR GUIDE	1
12	204439A0	座金	WASHER	1
13	0070410	皿小ネジ /M3X6	SCREW	1
14	252504A0	案内 (右)	GUIDE (RIGHT)	1
15	0045390	六角穴止ネジ /M5X6	SCREW	1
16	2525070	案内 (左)	GUIDE (LEFT)	1
17	0070190	平小ネジ /M4X8	SCREW	2
18	2061330	油切り	OIL SHIELD	2
19	2525090	カバー	COVER	1
20	2525080	案内 (下)	GUIDE (LOWER)	1
21	007020A0	十字穴ナベ小ネジ /M4X10	SCREW	2
22	206128-20	ニードルベアリング	NEEDLE BEARING	1
23	2525190	角駒	BLOCK	1
24	2525200	座金	WASHER	1
25	2065620	リンク / 主送り	LINK/MAIN FEED	1
26	206125-20	ニードルベアリング	NEEDLE BEARING	1
27	2525210	エキセン	ECCENTRIC	1
28	2525220	調節器	REGULATOR	1
29	252523-910	エキセン土台	ECCENTRIC RETAINER	1
30	2525160	ピン付ネジ /M3	SCREW	1
31	2401250	皿バネ	SPRING	5
32	2525250	スペーサ	SPACER	1
33	2525430	ナット	NUT	1
34	0045140	六角穴止ネジ /M5X5	SCREW	1
35	2625370	段付ネジ /M4	SCREW	1
36	2061190	ブッシュ	BUSHING	1
37	2065630	角駒	GUIDE BLOCK	1
38	2000980	座金	WASHER	1
39	0048320	六角ナット /M4	NUT	1
40	262537A0	段付ネジ /M4	SCREW	1
41	2065660	ブッシュ	BUSHING	1
42	2065650	止メ輪	RING	1
43	2065640	リンク / 差動送り	LINK/DIFFERENTIAL FEED	1
44	2000980	座金	WASHER	1
45	0048320	六角ナット /M4	NUT	1
46	2525260	段付ピン	PIN	1
47	2401220	圧縮バネ	SPRING	1
48	2063660	Oリング	O RING	1
49	2045850	座金	WASHER	1
50	2005550	止メ輪	RING	1
51	2065690	クランクピン	PIN	1
52	0045460	六角穴止ネジ /M4X5	SCREW	1
53	252527-910	クランク	CRANK	1
54	0070310	平小ネジ /M2.5X4	SCREW	1
55	2525100	軸	SHAFT	1
56	0045390	六角穴止ネジ /M5X6	SCREW	1
57	2073580	給油フェルト	FELT	2
58	2021750	給油紐	OIL WICK	1
59	2401190	スペーサ	SPACER	1
60	2065710	ブッシュ	BUSHING	1
61	0045390	六角穴止ネジ /M5X6	SCREW	1
62	2515201	ブラケット	BRACKET	1
63	007019A0	十字穴ナベ小ネジ /M4X8	SCREW	3

● xxxxxx はゲージパーツです。
部品番号は 94 ~ 100 頁のゲージパーツ表を
参照してください。

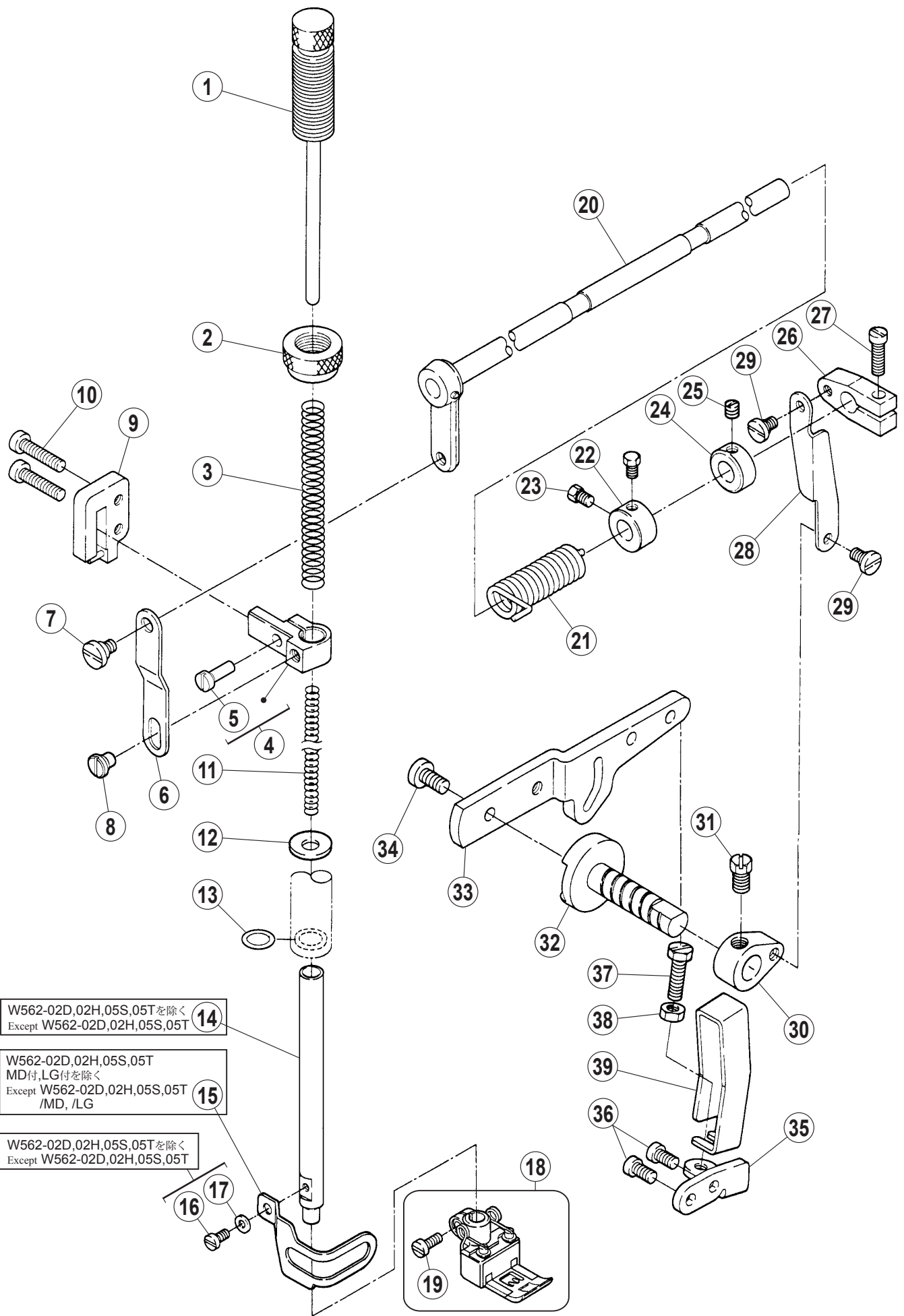
● "xxxxxx" represents the gauge part.
Please refer to the gauge part list (page 94-100)



送り機構 (2)

FEED MECHANISM(2)

REF.NO.	PART NO.	部品名称	DESCRIPTION	QT.
1	2525310	角駒	BLOCK	1
2	2625410	角駒案内	GUIDE/BLOCK	1
3	252533-920	レバー	LEVER	1
4	0045310	六角穴ボルト /M5X12	BOLT	1
5	0070580	段付ネジ /M5	SCREW	1
6	2625420	カラー	COLLAR	1
7	0070360	平小ネジ /M4X6	SCREW	2
8	0070660	段ネジ /M4	SCREW	1
9	2525360	ネジリバネ	SPRING	1
10	2401290	Oリング	O RING	1
11	252539A910	ブラケット	BRACKET	1
12	007019A0	十字穴ナベ小ネジ /M4X8	SCREW	5
13	2401621	栓	PLUG	1
14	252664-910	レバー (組)	LEVER ASSY.	1
15	2525380	目盛板	SCALE PLATE	1
16	007021A0	十字穴ナベ小ネジ /M4X12	SCREW	2
17	2401240	スペーサ	SPACER	2
18	2101710	ストッパ	STOPPER	2
19	0029050	平小ネジ /C5X4.5	SCREW	2
20	2011850	座金	WASHER	2
21	2101670	丸ナット	THUMB NUT	1
22	0054860	段付ネジ /C5	SCREW	1
23	2113010	皿バネ	SPRING	1



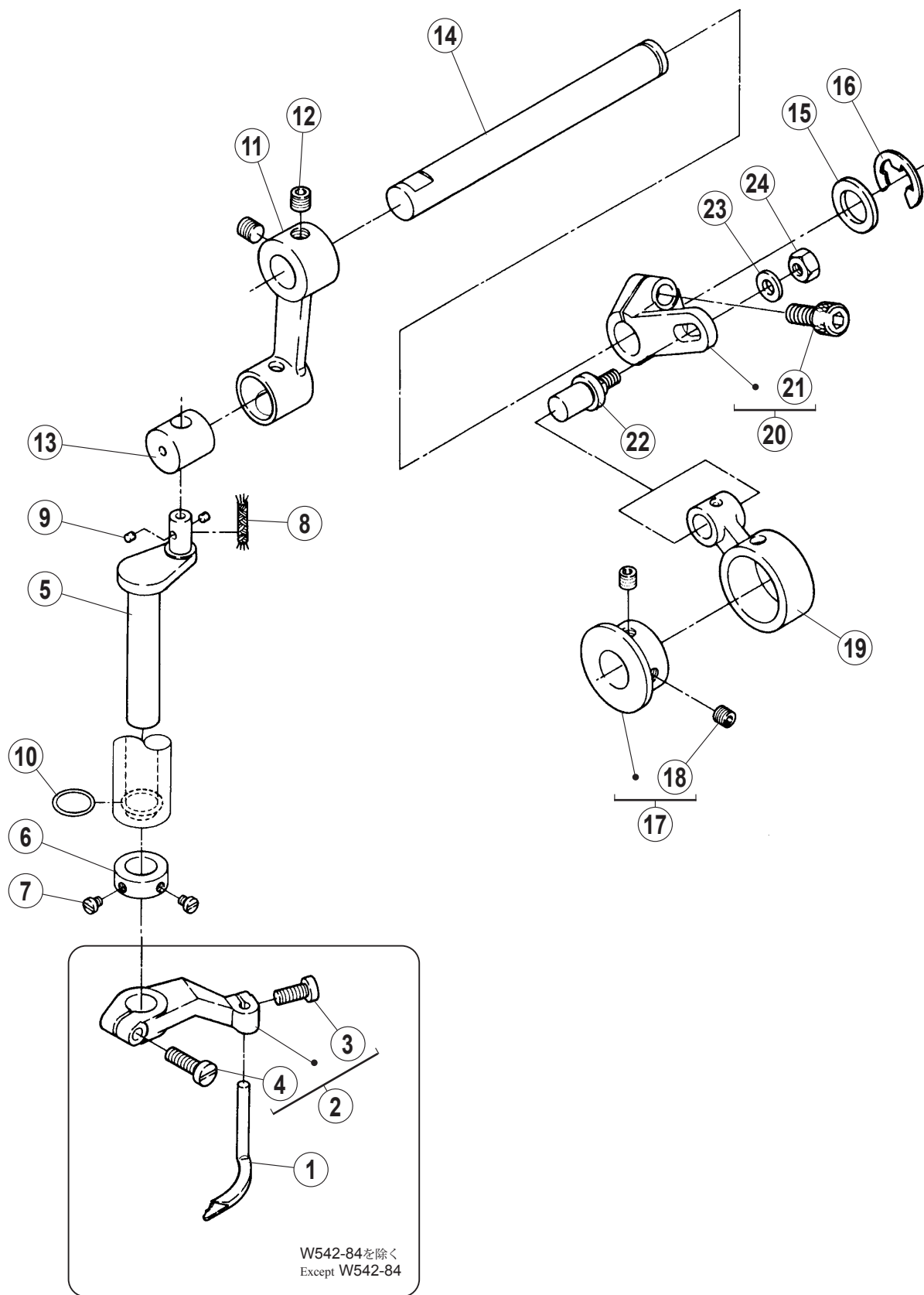
押工機構

PRESSER FOOT MECHANISM

REF.NO.	PART NO.	部品名称	DESCRIPTION	QT.
1	253000-910	調節棒	ADJUSTING BAR	1
2	2530031	丸ナット	NUT	1
3	2401120	圧縮バネ	SPRING	1
4	263007-920	押工棒抱キ	PRESSER BAR CLAMP	1
5	0070210	平小ネジ /M4X12	SCREW	1
6	2061570	リンク	LINK	1
7	0053860	段付ネジ /C7	SCREW	1
8	0070941	段ネジ /M5	SCREW	1
9	253005-910	案内 (組)	GUIDE ASSY.	1
10	007025A0	十字穴ナベ小ネジ /M4X20	SCREW	2
11	2401130	圧縮バネ	SPRING	1
12	2530180	油除ケ	OIL GUARD	1
13	2400950	Oリング	O RING	1
14	2530040	押工棒	PRESSER BAR	1
15	2530280	フィンガーガード	FINGER GUARD	1
16	0070100	平小ネジ /M3X6	SCREW	1
17	2404740	座金	WASHER	1
18	XXXXXX	押工 (組)	PRESSER FOOT ASSY.	1
19	001170-30	平小ネジ /C4X9	SCREW	1
20	253008-910	レバー	LEVER	1
21	2530100	ネジリバネ	SPRING	1
22	2061560	カラー	COLLAR	1
23	0050840	六角ボルト /C5X5.5	SCREW	2
24	1920240	カラー	COLLAR	1
25	0W00024-10	止ネジ /W2X4	SCREW	1
26	2061490	クランク (上)	BELL CRANK (UPPER)	1
27	0051870	平ネジ /C5X14	SCREW	1
28	2530110	リンク	LINK	1
29	0051840	段ネジ /C5	SCREW	2
30	2061480	クランク (下)	BELL CRANK (LOWER)	1
31	002022-40	六角ボルト /C10X9	SCREW	1
32	2530130	軸	SHAFT	1
33	2530140	レバー	LEVER	1
34	0070340	ナベ小ネジ /M5X10	SCREW	1
35	2530150	ブラケット	BRACKET	1
36	007019A0	十字穴ナベ小ネジ /M4X8	SCREW	2
37	0045810	六角ボルト /M5X20	BOLT	1
38	0048050	六角ナット /M5	NUT	1
39	250230-RA0	足揚ゲレバーガード	GUARD/PRESSER FOOT LIFT LEVER	1

● xxxxxx はゲージパーツです。
部品番号は 94 ~ 100 頁のゲージパーツ表を
参照してください。

● "xxxxxx" represents the gauge part.
Please refer to the gauge part list (page 94-100)



飾り振り機構

SPREADER MECHANISM

REF.NO.	PART NO.	部品名称	DESCRIPTION	QT.
1	XXXXXX	スプレッダ	SPREADER	1
2	254516-920	レバー (組)	LEVER/ASSY.	1
3	0070200	平小ネジ /M4X10	SCREW	1
4	0070220	平小ネジ /M4X14	SCREW	1
5	2545080	クランク軸	CRANKSHAFT	1
6	2120390	カラー	COLLAR	1
7	0012270	平ネジ /C3X3.7	SCREW	2
8	2021760	給油紐	OIL WICK	1
9	2079250	フェルト	FELT	2
10	2330200	Oリング	O RING	1
11	254506B0	クランク	CRANK	1
12	0045470	六角穴止ネジ /M6X5	SCREW	2
13	2545070	駒	BLOCK	1
14	2545190	軸	SHAFT	1
15	2061800	座金	WASHER	1
16	3066710	止メ輪	RING	1
17	254501A920	エキセン (組)	ECCENTRIC ASSY.	1
18	0045140	六角穴止ネジ /M5X5	SCREW	2
19	2545110	ロッド	CONNECTION	1
20	254503-920	クランク	CRANK	1
21	0045340	六角穴ボルト /M6X14	BOLT	1
22	2545040	ピン付ネジ /M5	SCREW	1
23	2400620	座金	WASHER	1
24	0048050	六角ナット /M5	NUT	1

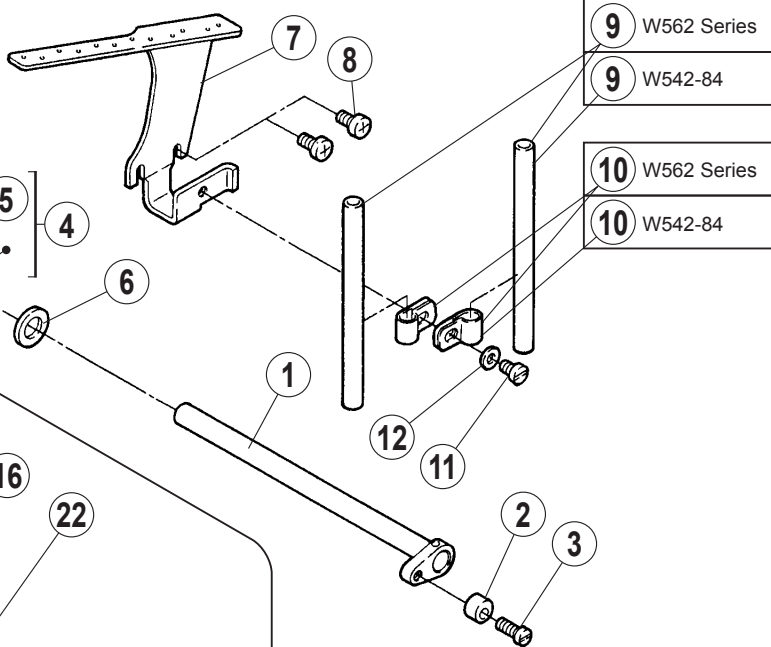
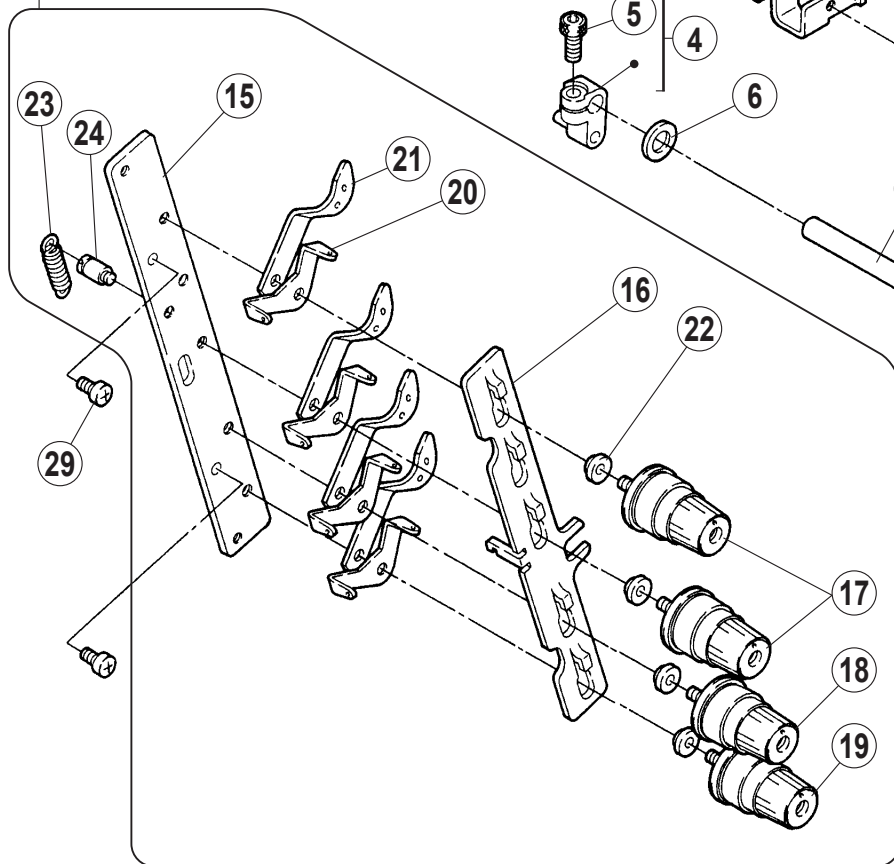
● xxxxxx はゲージパーツです。
部品番号は 94 ~ 100 頁のゲージパーツ表を
参照してください。

● "xxxxxx" represents the gauge part.
Please refer to the gauge part list (page 94-100)

W562-01D(4本針)は、44頁を参照してください。
See pages 44 and for W562-01D (4-Needle)

W542-84を除く
Except W542-84

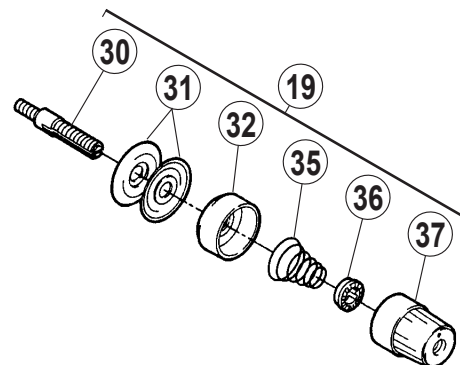
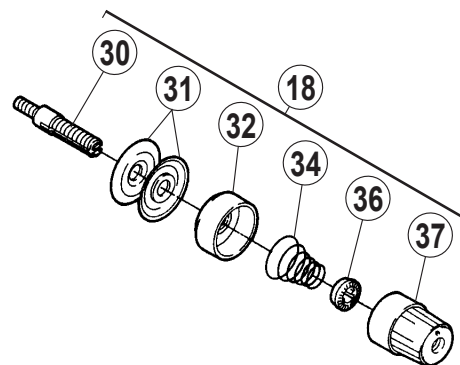
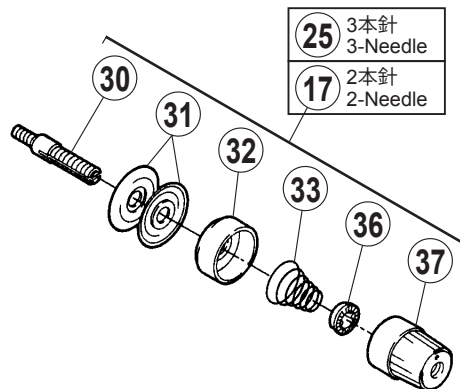
13 2本針 上飾り：有り
2-Needle. With top cover thread.



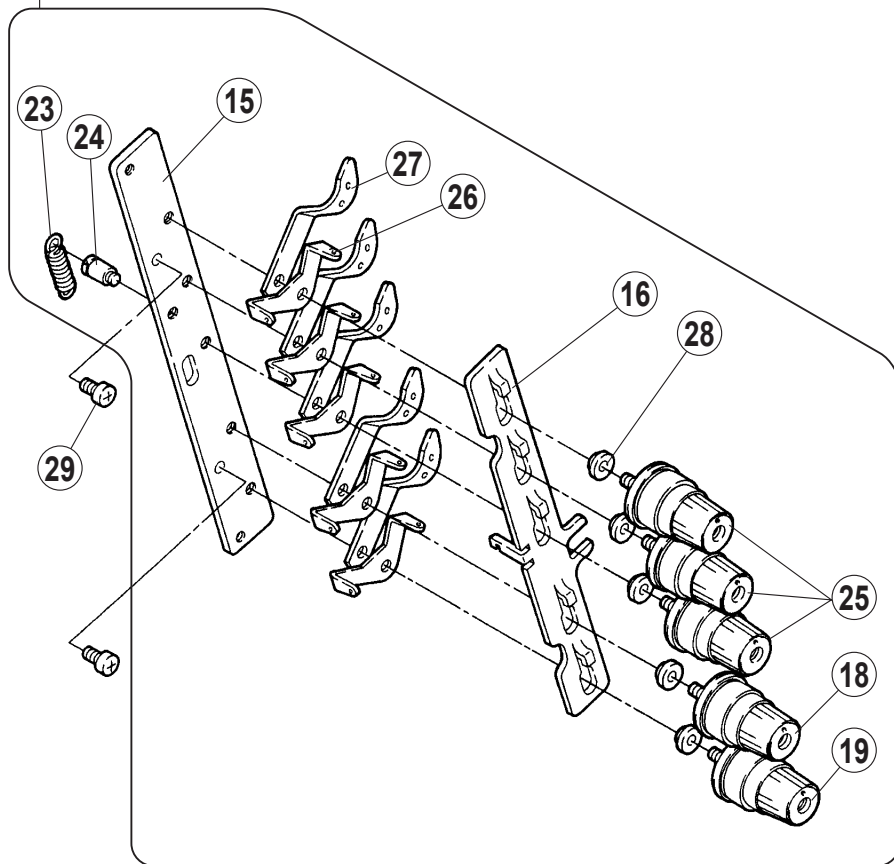
9 W562 Series
9 W542-84

10 W562 Series
10 W542-84

25 3本針
3-Needle
17 2本針
2-Needle



14 3本針 上飾り：有り
3-Needle. With top cover thread.

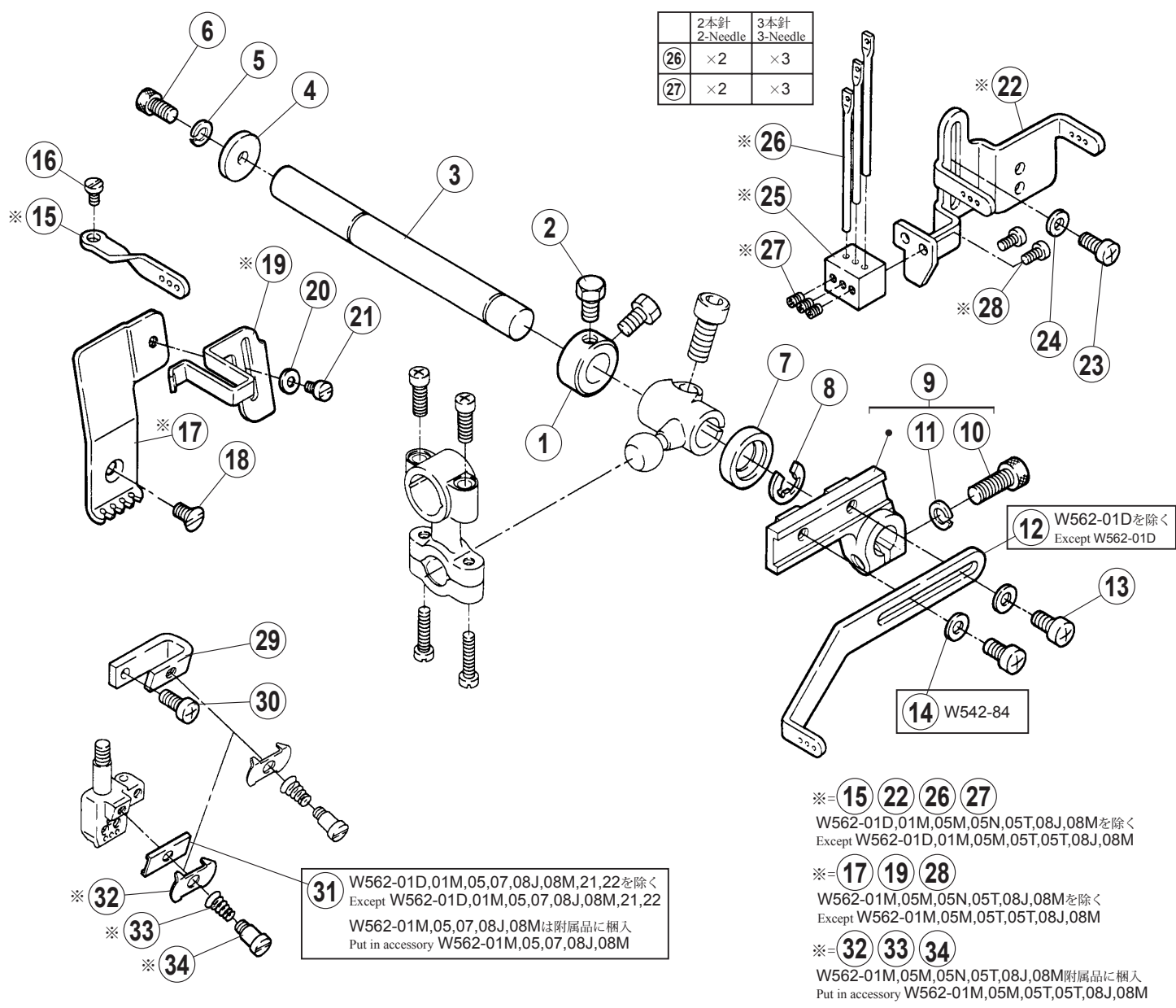


糸調子機構

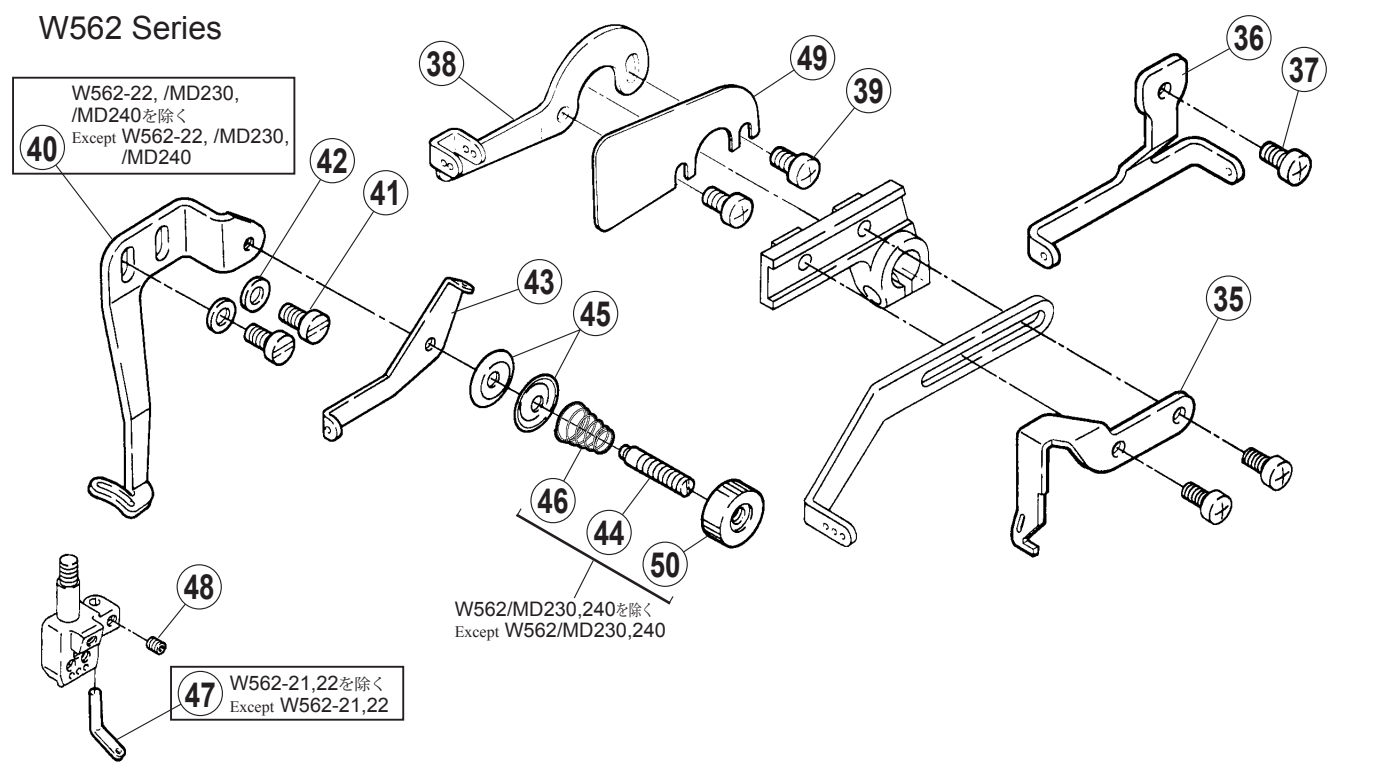
THREAD TENSION MECHANISM

REF.NO.	PART NO.	部品名称	DESCRIPTION	QT.
1	254000-910	レバー	LEVER	1
2	2540220	スペーサ	SPACER	1
3	002133-10	平ネジ /C5X12.5	SCREW	1
4	254003B910	クランク	CRANK	1
5	0045310	六角穴ボルト /M5X12	BOLT	1
6	2028680	座金	WASHER	1
7	2540080	糸道	THREAD GUIDE	1
8	007019A0	十字穴ナベ小ネジ /M4X8	SCREW	2
9	1921200	下糸道パイプ	PIPE	2
10	2061150	ブラケット	BRACKET	2
11	0070180	平小ネジ /M4X6	SCREW	1
12	3034480	座金	WASHER	1
13	254023C9T0	テンション (組)	TENSION CONTROL MECHANISM	1
14	254023E9T0	テンション (組)	TENSION CONTROL MECHANISM	1
15	2540190	ブラケット	BRACKET	1
16	2540210	糸緩メ	THREAD RELEASER	1
17	263542A9T0	糸調子 (組) 強	TENSION SPRING ASSY.	2
18	263542B9T0	糸調子 (組) 中	TENSION SPRING ASSY.	1
19	263542C9T0	糸調子 (組) 弱	TENSION SPRING ASSY.	1
20	2540200	糸道	THREAD GUIDE	4
21	2062030	糸道	THREAD GUIDE	4
22	2062020	スペーサ	SPACER	4
23	3063010	引張バネ	SPRING	1
24	0054470	段付ネジ /C5	SCREW	1
25	263542A9T0	糸調子 (組) 強	TENSION SPRING ASSY.	3
26	2540200	糸道	THREAD GUIDE	5
27	2062030	糸道	THREAD GUIDE	5
28	2062020	スペーサ	SPACER	5
29	007019A0	十字穴ナベ小ネジ /M4X8	SCREW	2
30	001817-2A0	調子棒	SCREW STUD	1
31	2103190	調子皿	TENSION DISC	2
32	263544-TA0	受皿	SPRING SHIELD	1
33	2010370	円錐バネ (強)	SPRING (HEAVY)	1
34	2010860	円錐バネ (中)	SPRING (MEDIUM)	1
35	2010680	円錐バネ (弱)	SPRING (LIFHT)	1
36	2084480	ラチェット	RATCHET	1
37	263543-TA0	ツマミ	KNOB	1

	2本針 2-Needle	3本針 3-Needle
※26	×2	×3
※27	×2	×3



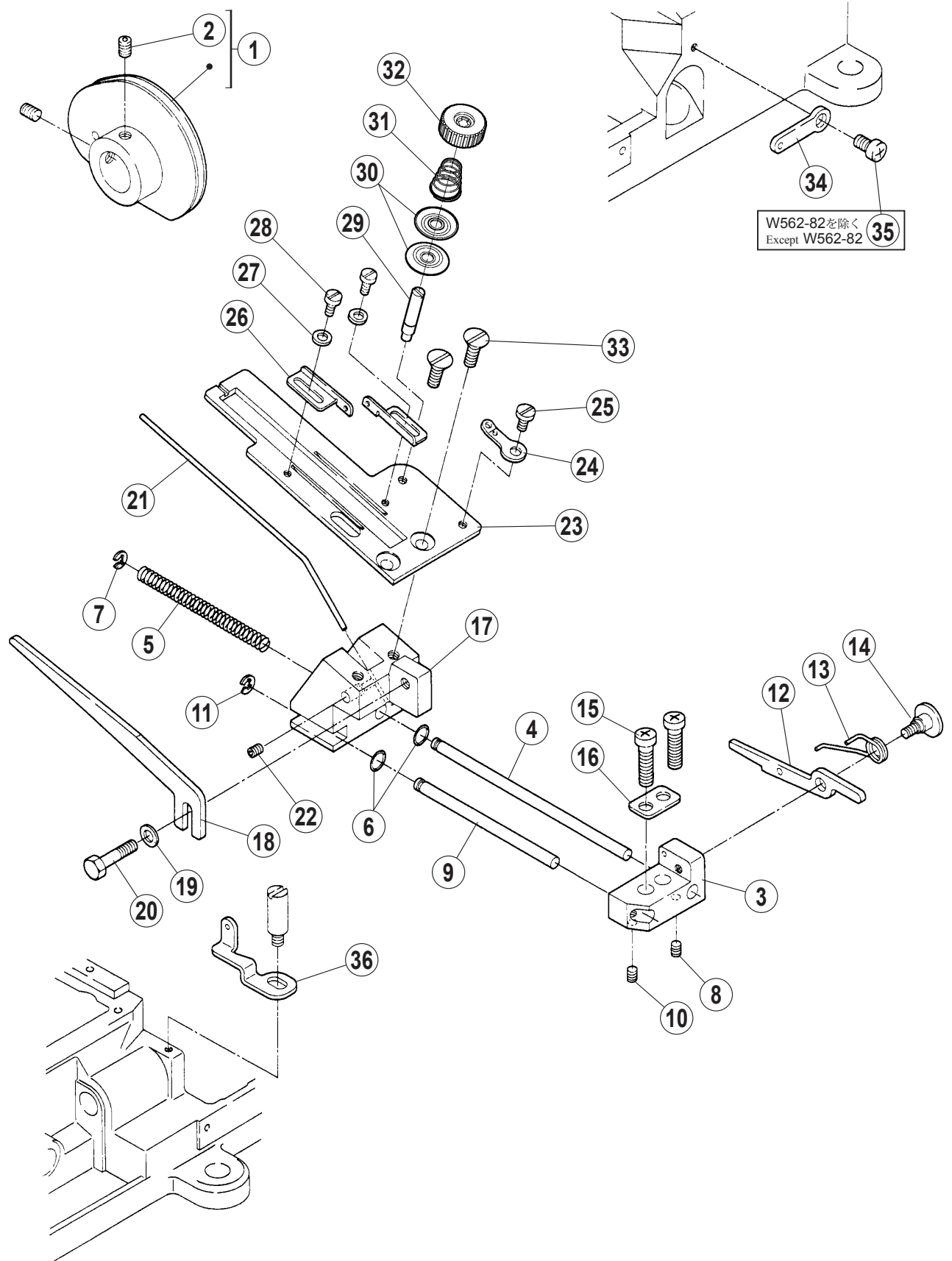
W562 Series



針糸・飾り糸機構

NEEDLE & SPREADER THREAD HANDLING

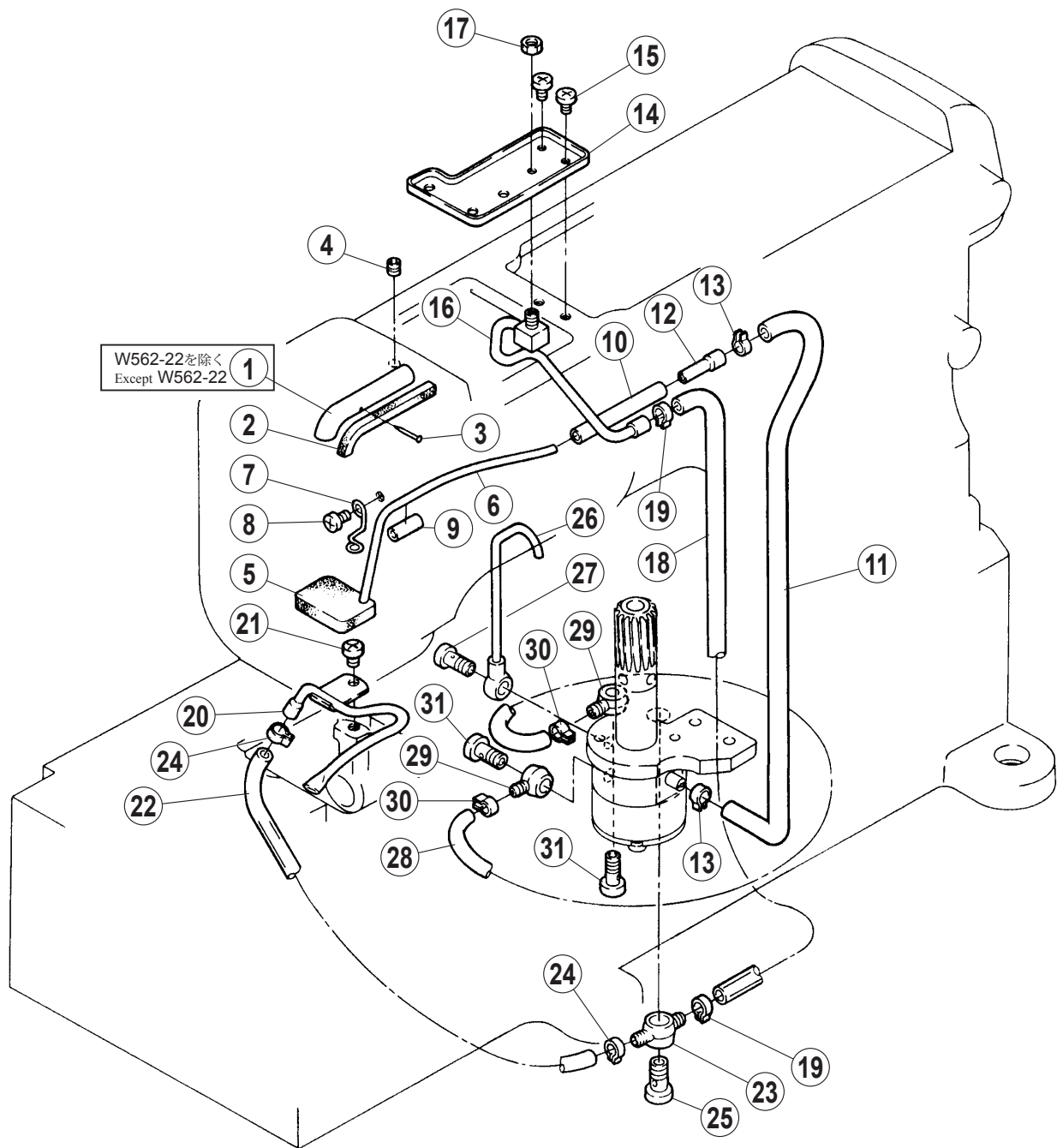
REF.NO.	PART NO.	部品名称	DESCRIPTION	QT.
1	204754A0	カラー	COLLAR	1
2	0021930	六角ボルト /C5X8.5	SCREW	2
3	2535030	軸	SHAFT	1
4	2041070	座金	WASHER	1
5	2012520	バネ座金	WASHER	1
6	0045270	六角穴ボルト /M4X8	BOLT	1
7	2105860	オイルシール	OIL SEAL	1
8	2050610	止メ輪	RING	1
9	253504-920	レバー	LEVER	1
10	0045010	六角穴ボルト /M5X14	BOLT	1
11	3030670	バネ座金	WASHER	1
12	253505A1	糸繰り	THREAD TAKE-UP	1
13	007019A0	十字穴ナベ小ネジ /M4X8	SCREW	2
14	3034480	座金	WASHER	2
15	2535070	糸道	THREAD GUIDE	1
16	0070090	平小ネジ /M3X5	SCREW	1
17	253508A0	糸道	THREAD GUIDE	1
18	0070770	皿小ネジ /M4X7	SCREW	1
19	253509A0	糸受	THREAD SUPPORT	1
20	2404740	座金	WASHER	1
21	0070080	平小ネジ /M3X4	SCREW	1
22	2535440	糸道	THREAD GUIDE	1
23	007019A0	十字穴ナベ小ネジ /M4X8	SCREW	1
24	3034480	座金	WASHER	1
25	2535450	ホルダ	HOLDER	1
26	2345210	糸道	THREAD GUIDE	
27	0045350	六角穴止ネジ /M3X4	SCREW	
28	0070100	平小ネジ /M3X6	SCREW	2
29	2535160	小調子台	THREAD TENSION BRACKET	1
30	007019A0	十字穴ナベ小ネジ /M4X8	SCREW	1
31	2345610	糸案内	THREAD GUIDE	1
32	2535930	小調子皿	THREAD RETAINER	1
33	2535170	円錐コイルバネ	SPRING	1
34	0W 09070-20	段付ネジ /W5	SCREW	1
35	2535060	糸繰り	THREAD TAKE-UP	1
36	2535150	糸道	THREAD GUIDE	1
37	007019A0	十字穴ナベ小ネジ /M4X8	SCREW	1
38	2535140	糸道	THREAD GUIDE	1
39	007019A0	十字穴ナベ小ネジ /M4X8	SCREW	2
40	253548B0	糸案内	THREAD GUIDE	1
41	0070190	平小ネジ /M4X8	SCREW	2
42	3034480	座金	WASHER	2
43	2535470	糸道	THREAD GUIDE	1
44	0071671	段付ネジ /M3	SCREW	1
45	1371080	小調子皿	THREAD RETAINER	2
46	2113880	円錐バネ	SPRING	1
47	2535110	糸道	THREAD GUIDE	1
48	0045540	六角穴止ネジ /M3X3	SCREW	1
49	2502290	糸繰りレバーガイド	GUIDE/THREAD TAKE-UP LEVER	1
50	2750340	ツマミ /M4	KNOB	1



下糸繰り機構

LOOPER THREAD HANDLING

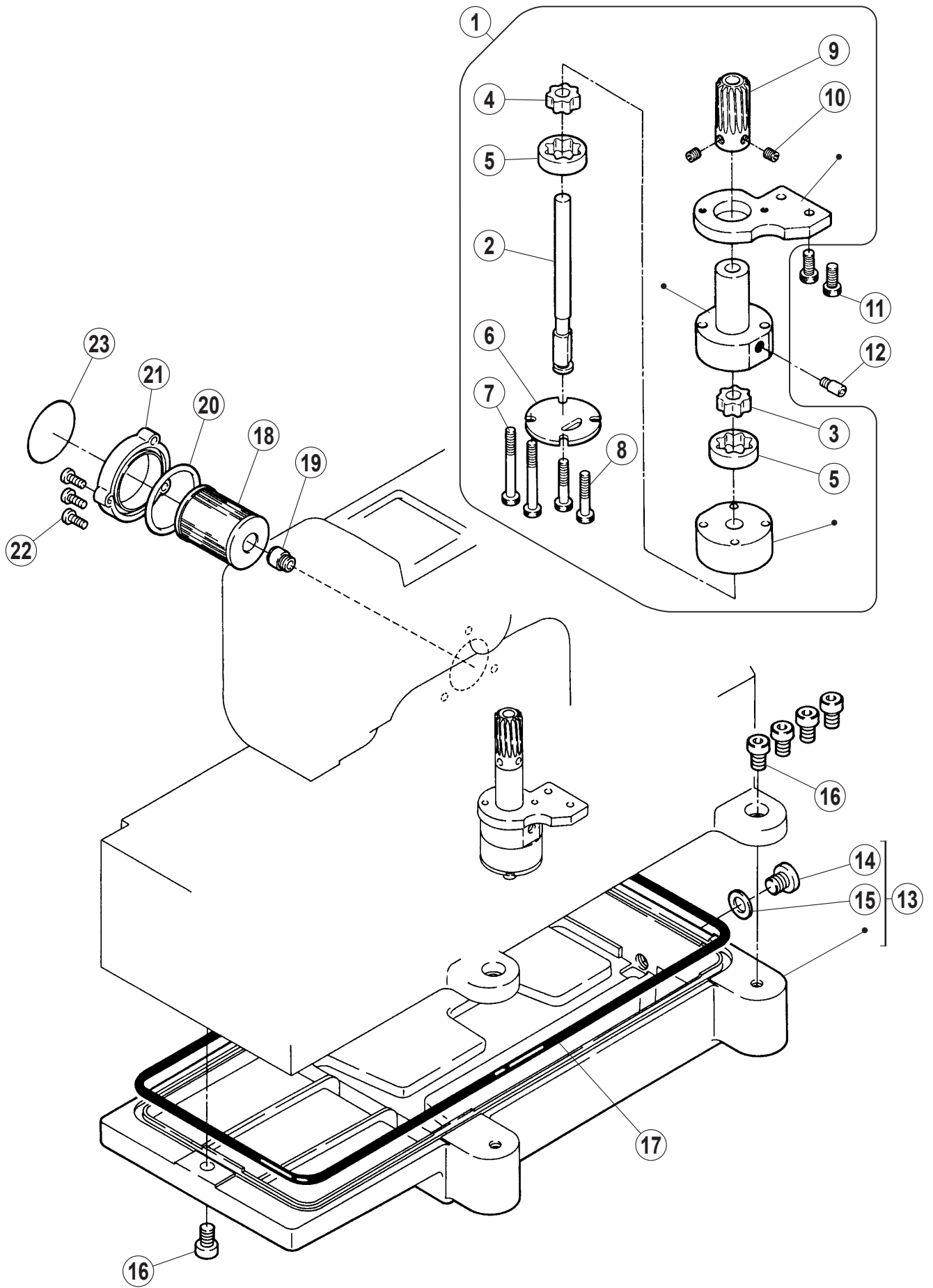
REF.NO.	PART NO.	部品名称	DESCRIPTION	QT.
1	253691-910	下糸繰り	THREAD TAKE-UP	1
2	0045140	六角穴止ネジ /M5X5	SCREW	2
3	2535240	ブラケット	BRACKET	1
4	2535250	軸	SHAFT	1
5	2401150	圧縮バネ	SPRING	1
6	3038650	Oリング	O RING	2
7	2005550	止メ輪	RING	1
8	0045540	六角穴止ネジ /M3X3	SCREW	1
9	2535260	軸	SHAFT	1
10	0045540	六角穴止ネジ /M3X3	SCREW	1
11	2005550	止メ輪	RING	1
12	2535270	ストッパ	STOPPER	1
13	2535280	線細工バネ	SPRING	1
14	0070870	段ネジ /M3	SCREW	1
15	007023A0	十字穴ナベ小ネジ /M4X14	SCREW	2
16	210955A0	座金	WASHER	1
17	253612A0	ブラケット	BRACKET	1
18	2536140	糸案内	THREAD GUIDE	1
19	3034480	座金	WASHER	1
20	0043250	六角ボルト /M4X6	BOLT	1
21	2536130	糸受	THREAD SUPPORT	1
22	0045540	六角穴止ネジ /M3X3	SCREW	1
23	2635510	ブラケット	BRACKET	1
24	2103531	糸道	THREAD GUIDE	1
25	0070080	平小ネジ /M3X4	SCREW	1
26	253533D0	糸道	THREAD GUIDE	2
27	2105850	座金	WASHER	2
28	0070310	平小ネジ /M2.5X4	SCREW	2
29	0071671	段付ネジ /M3	SCREW	1
30	1371080	小調子皿	THREAD RETAINER	2
31	2113880	円錐バネ	SPRING	1
32	2750340	ツマミ /M4	KNOB	1
33	0070430	皿小ネジ /M4X8	SCREW	2
34	2535360	糸道	THREAD GUIDE	1
35	007018A0	十字穴ナベ小ネジ /M4X6	SCREW	1
36	2536150	糸道	THREAD GUIDE	1



給油機構 (1)

LUBRICATION MECHANISM(1)

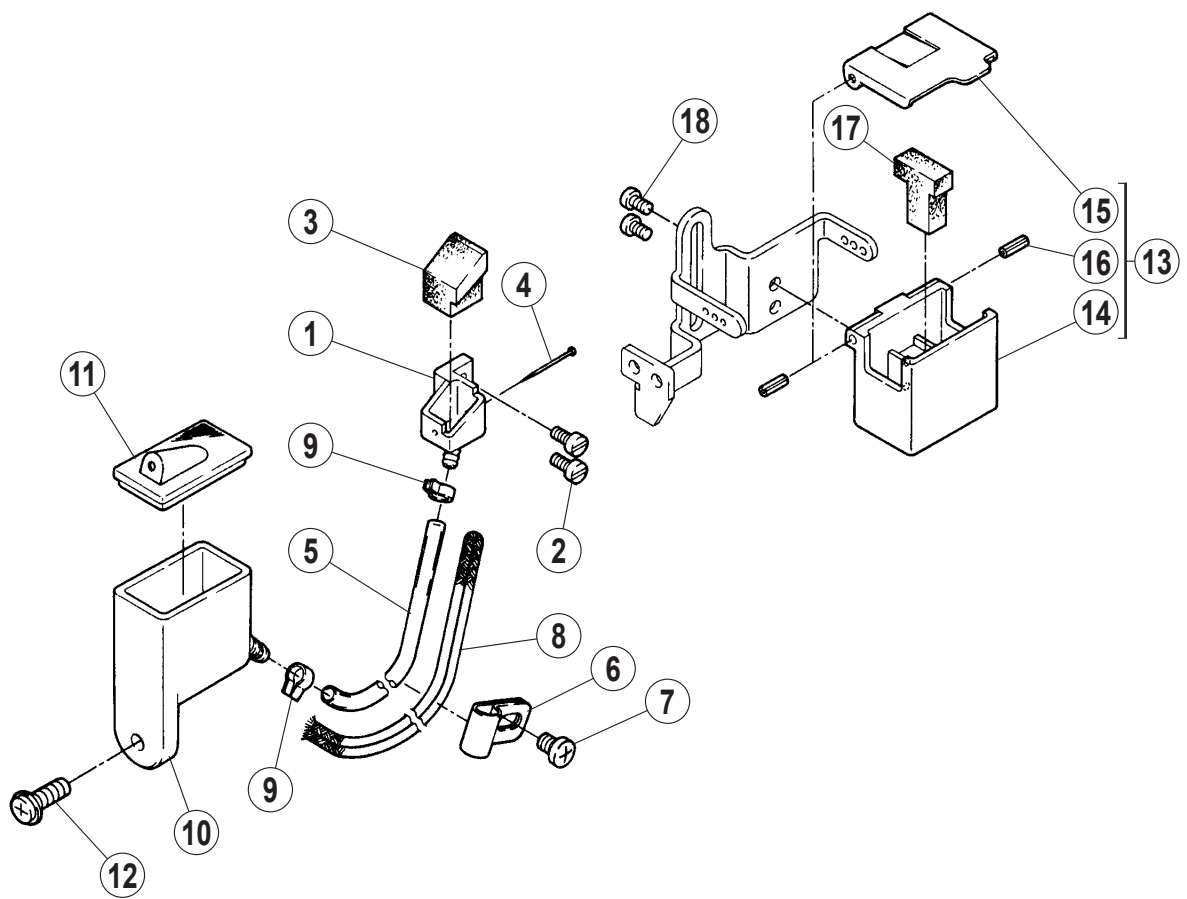
REF.NO.	PART NO.	部品名称	DESCRIPTION	QT.
1	2550030	給油パイプ	OIL PIPE	1
2	2401360	フェルト	FELT	1
3	2107660	ピン	PIN	1
4	0045140	六角穴止ネジ /M5X5	SCREW	1
5	2550210	フェルト	FELT	1
6	2550390	パイプ	PIPE	1
7	2550050	ラッチ	LATCH	1
8	007018A0	十字穴ナベ小ネジ /M4X6	SCREW	1
9	2401430	チューブ	TUBE	1
10	2405680	チューブ	TUBE	1
11	2402850	チューブ	TUBE	1
12	2550380	継手	JOINT	1
13	2021990	クランプ	CLAMP	2
14	2550060	油受	OIL GUARD	1
15	007018A0	十字穴ナベ小ネジ /M4X6	SCREW	2
16	255007-910	噴油管	OIL DISTRIBUTOR	1
17	0048210	六角ナット /M4	NUT	1
18	2405000	チューブ	TUBE	1
19	2021990	クランプ	CLAMP	2
20	255010A910	噴油管	OIL DISTRIBUTOR	1
21	007018A0	十字穴ナベ小ネジ /M4X6	SCREW	1
22	2402700	チューブ	TUBE	1
23	2551230	継手	JOINT	1
24	2021990	クランプ	CLAMP	2
25	2001520	継手ネジ	JOINT SCREW	1
26	255035-910	パイプ	PIPE	1
27	2550370	継手ネジ	JOINT SCREW	1
28	205113A0	チューブ	TUBE	1
29	2001360	継手	JOINT	2
30	2021990	クランプ	CLAMP	2
31	2001520	継手ネジ	JOINT SCREW	2



給油機構 (2)

LUBRICATION MECHANISM(2)

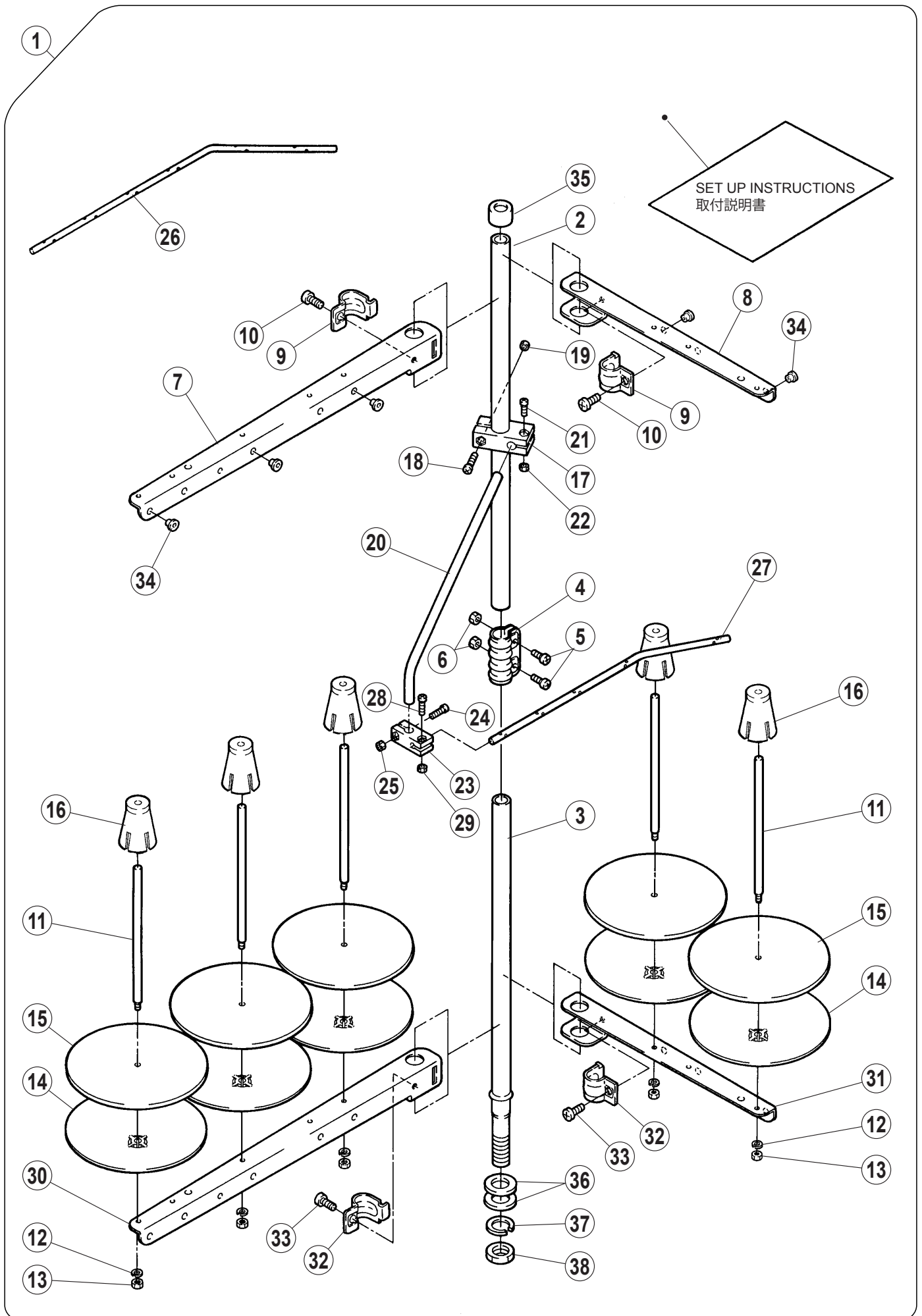
REF.NO.	PART NO.	部品名称	DESCRIPTION	QT.
1	255091A910	ポンプ (組)	OIL PUMP ASSY.	1
2	2550240	軸	SHAFT	1
3	2550250	ローター (A)	ROTOR	1
4	2550260	ローター (B)	ROTOR	1
5	2550270	ローター (C)	ROTOR	2
6	2550280	カバー	COVER	1
7	0071050	平小ネジ /M4X40	SCREW	2
8	0070260	平小ネジ /M4X25	SCREW	2
9	2550190	ウームホイール	WORM WHEEL	1
10	0045140	六角穴止ネジ /M5X5	SCREW	2
11	0045310	六角穴ボルト /M5X12	BOLT	2
12	2550930	継手ネジ	JOINT SCREW	1
13	255000-920	オイルパン	OIL RESERVOIR	1
14	005138B0	平ネジ /H11X12	SCREW	1
15	202287A0	座金	WASHER	1
16	0045040	六角穴ボルト /M8X20	BOLT	5
17	2551550	Oリング	O RING	1
18	2062330	エレメント	FILTER ELEMENT	1
19	2102000	フィルタブラケット	BRACKET/FILTER ELEMENT	1
20	2064310	Oリング	O RING	1
21	210201-PD1	蓋	COVER	1
22	007021A0	十字穴ナベ小ネジ /M4X12	SCREW	3
23	9A30020	フィルタシール	FILTER SEAL	1



HR装置

HR DEVICE

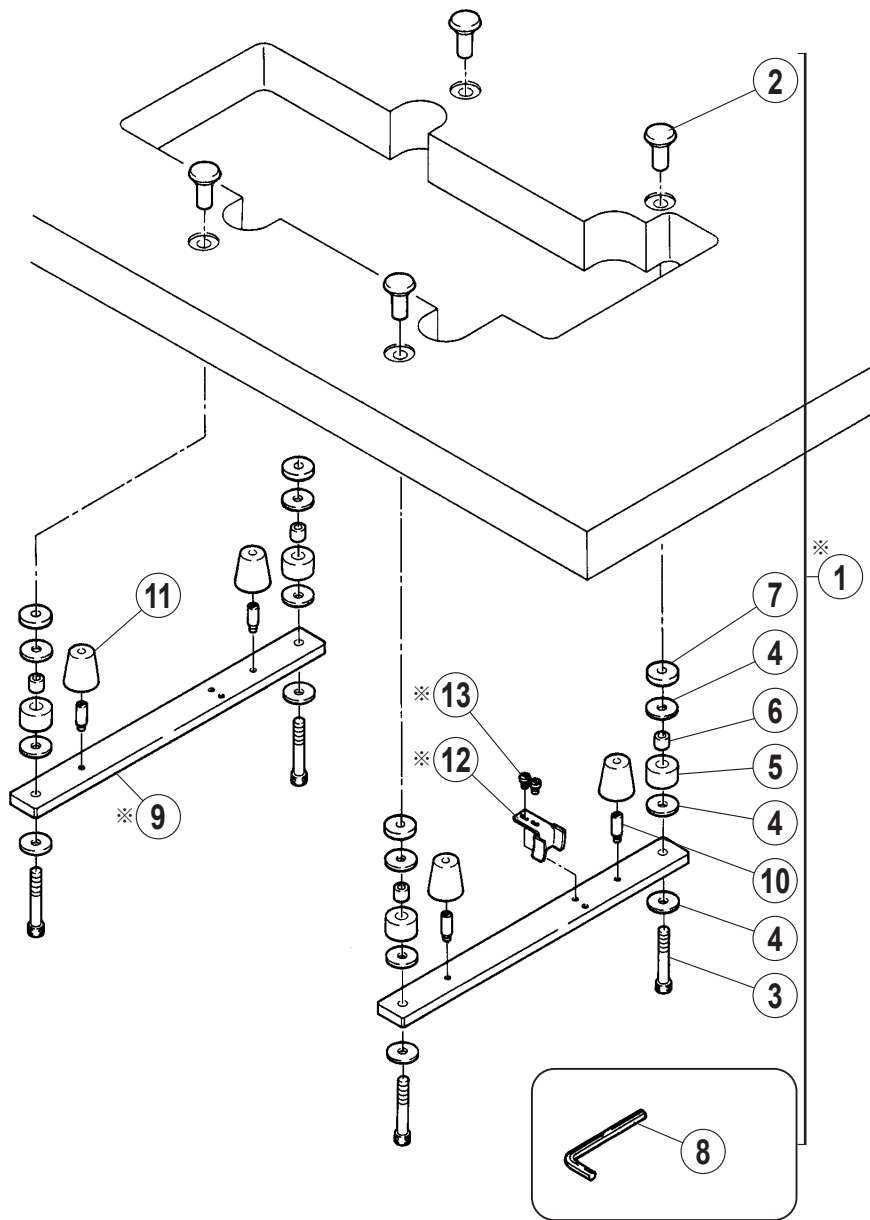
REF.NO.	PART NO.	部品名称	DESCRIPTION	QT.
1	2550130	針冷却器 (下)	NEEDLE COOLER (LOWER)	1
2	0070100	平小ネジ /M3X6	SCREW	2
3	2550140	フェルト	FELT	1
4	2107660	止ピン	PIN	1
5	2401170	チューブ	TUBE	1
6	2061150	ブラケット	BRACKET	1
7	007017A0	十字穴ナベ小ネジ /M4X5	SCREW	1
8	2021750	給油紐	OIL WICK	1
9	2001550	クランプ	CLAMP	1
10	2550150	シリコンタンク (下)	SILICONE OIL RESERVOIR (LOWER)	1
11	2550160	蓋	CAP	1
12	004210-HU0	座金組込ミ小ネジ /M4X12	SCREW	1
13	207065-9P0	シリコンタンク (上) (組)	SILICONE OIL RESERVOIR (UPPER) ASSY.	1
14	207066-PD0	シリコンタンク (上)	SILICONE OIL RESERVOIR (UPPER)	1
15	207067-PD0	蓋	CAP	1
16	2067810	スプリングピン	PIN	2
17	2070680	フェルト	FELT	1
18	0050530	平小ネジ /C4X4.8	SCREW	2



糸立台

THREAD STAND

REF.NO.	PART NO.	部品名称	DESCRIPTION	QT.
1	000100-9P0	糸立 (組) (6本立)	THREAD STAND ASSY. (6-SPOOL)	1
1	000100A9P0	糸立 (組) (5本立)	THREAD STAND ASSY. (5-SPOOL)	1
2	000101-PA0	スタンド棒 (上)	THREAD BAR (UPPER)	1 1
3	000102-PA0	スタンド棒 (下)	THREAD BAR (LOER)	1 1
4	0001030	ジョイント	JOINT	1 1
5	004066-HU0	ナベ小ネジ /M5X14	SCREW	2 2
6	004067-HU0	六角ナット /M5	NUT	2 2
7	000104-PA0	ブラケット (3本立)	BRACKET (3-SPOOL)	1 2
8	000104APA0	ブラケット (2本立)	BRACKET (2-SPOOL)	1 -
9	0001160	ホルダ	HOLDER	2 2
10	004068-HU0	ナベ小ネジ /M6X16	SCREW	2 2
11	0001050	糸道棒	SPOOL PIN	5 6
12	303067A0	ハネ座金	WASHER	5 6
13	004067-HU0	六角ナット /M5	NUT	5 6
14	000106-PA0	受皿	SPOOL TRAY	5 6
15	0001070	ウレタン	CUSHON	5 6
16	000108-PA0	ユレ止メ	SPOOL RETAINING FIN	5 6
17	000109-PA0	ブラケット	BRACKET	1 1
18	0041130	ナベ小ネジ /M4X20	SCREW	1 1
19	0048030	六角ナット /M4	NUT	1 1
20	0001100	糸道棒	THREAD GUIDE BAR	1 1
21	004065-HU0	ナベ小ネジ /M4X12	SCREW	1 1
22	0048030	六角ナット /M4	NUT	1 1
23	000111-PA0	ブラケット	BRACKET	1 1
24	004065-HU0	ナベ小ネジ /M4X12	SCREW	1 1
25	0048030	六角ナット /M4	NUT	1 1
26	0001120	糸道棒 (6本立)	THREAD GUIDE BAR (6-SPOOL)	- 1
27	000112A0	糸道棒 (5本立)	THREAD GUIDE BAR (5-SPOOL)	1 -
28	004065-HU0	ナベ小ネジ /M4X12	SCREW	1 1
29	0048030	六角ナット /M4	NUT	1 1
30	000104-PA0	ブラケット (3本立)	BRACKET (3-SPOOL)	1 2
31	000104APA0	ブラケット (2本立)	BRACKET (2-SPOOL)	1 -
32	0001160	ホルダ	HOLDER	2 2
33	004068-HU0	ナベ小ネジ /M6X16	SCREW	2 2
34	0001130	糸道	THREAD GUIDE	5 6
35	0001140	キャップ	RID CAP	1 1
36	0001150	座金	WASHER	2 2
37	0001170	ハネ座金	WASHER	1 1
38	007370-HU0	六角ナット /M16	NUT	1 1



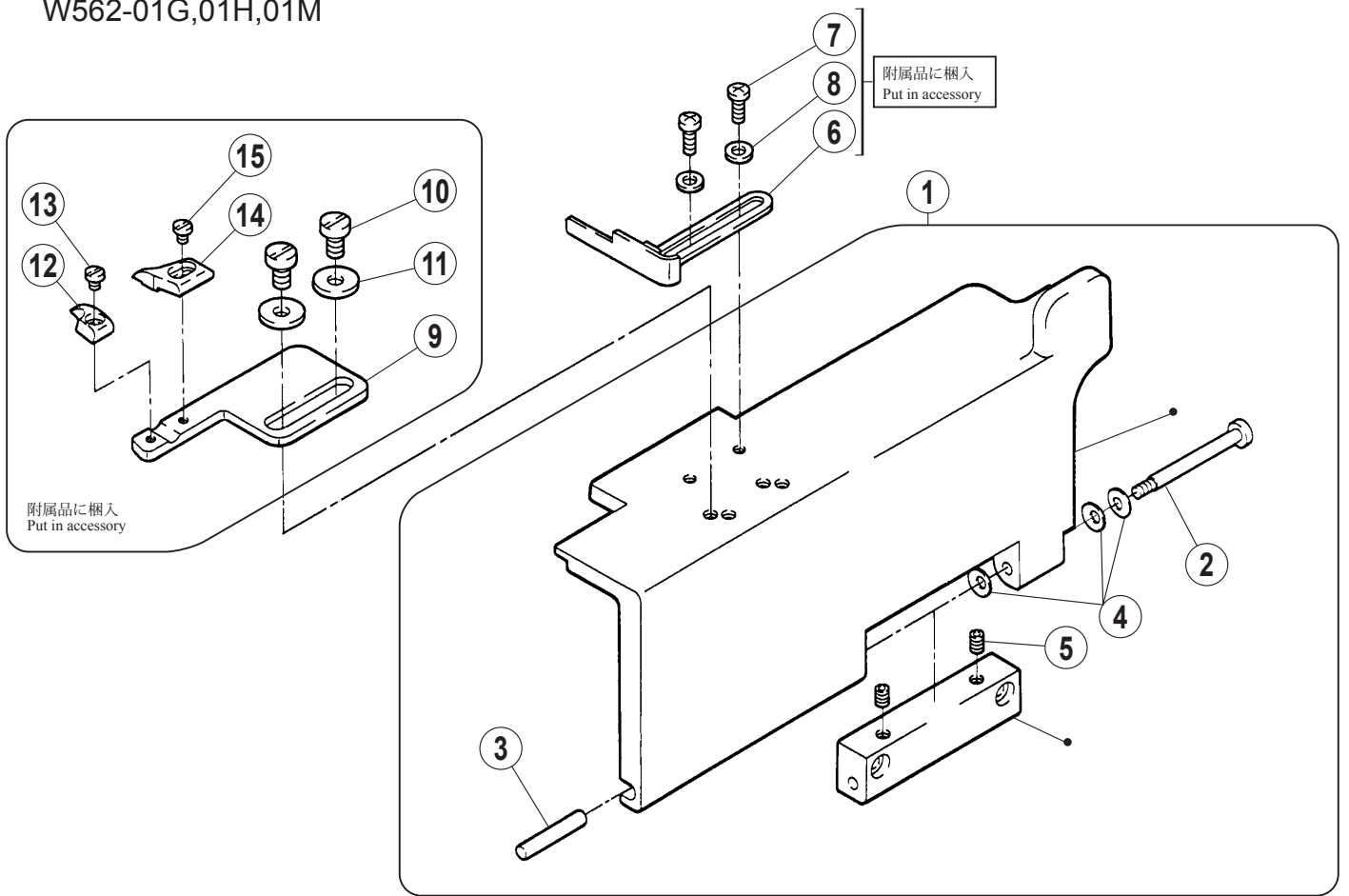
※= ① ⑨ ⑫ ⑬
 W562-08Jを除く
 Except W562-08J

半沈床式据付付属品

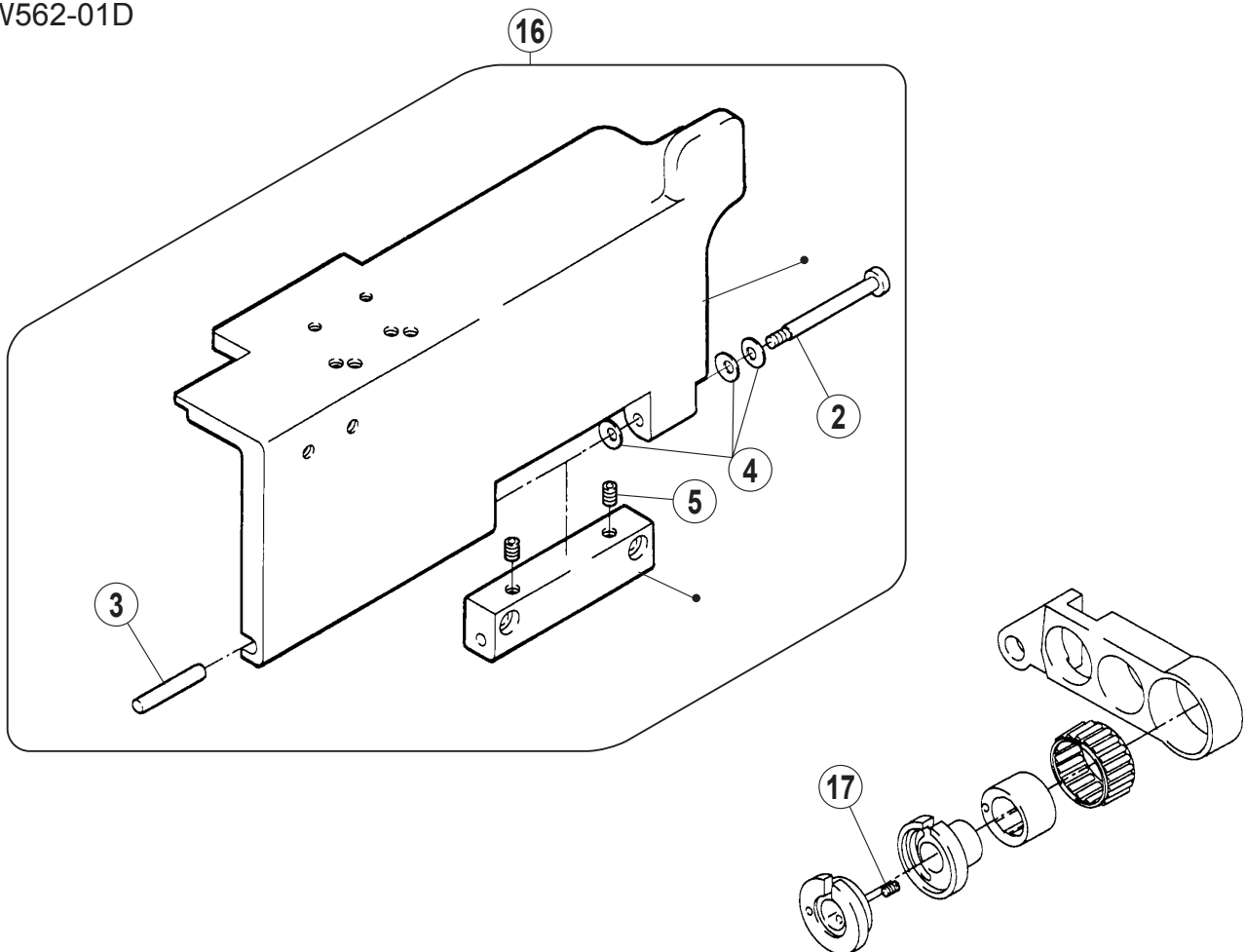
PARTS FOR SEMI-SUBMERGED INSTALLATION

REF.NO.	PART NO.	部品名称	DESCRIPTION	QT.
1	0090480	据付ネジ (セット)	SCREW(SET)	1
2	2063360	半沈用ナット /M8	NUT	4
3	0045120	六角穴ボルト /M8X55	BOLT	4
4	2063370	座金	WASHER	12
5	2057640	クッションゴム	RUBBER CUSHION	4
6	2057650	スペーサ	SPACER	4
7	2054670	スペーサ	SPACER	4
8	0002720	六角棒スパナ /6MM	ALLEN KEY/6MM	1
9	2590000	据付台	REST BOARD	2
10	0070930	ピンネジ	SCREW	4
11	2063380	クッションゴム	RUBBER CUSHION	4
12	2063290	鎖案内	TREADLE CHAIN GUIDE	1
13	0070270	平小ネジ /M5X8	SCREW	2

W562-01G,01H,01M



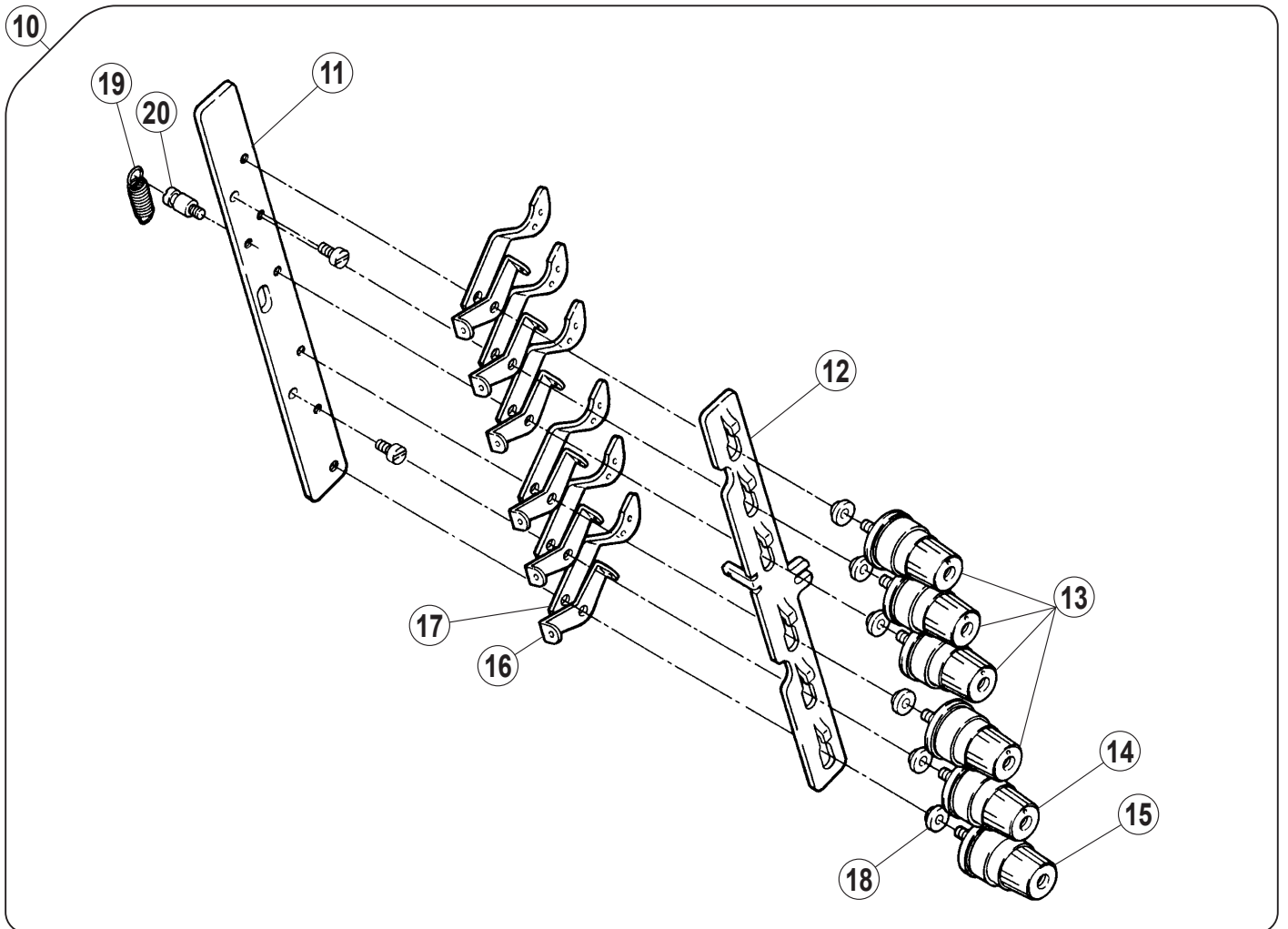
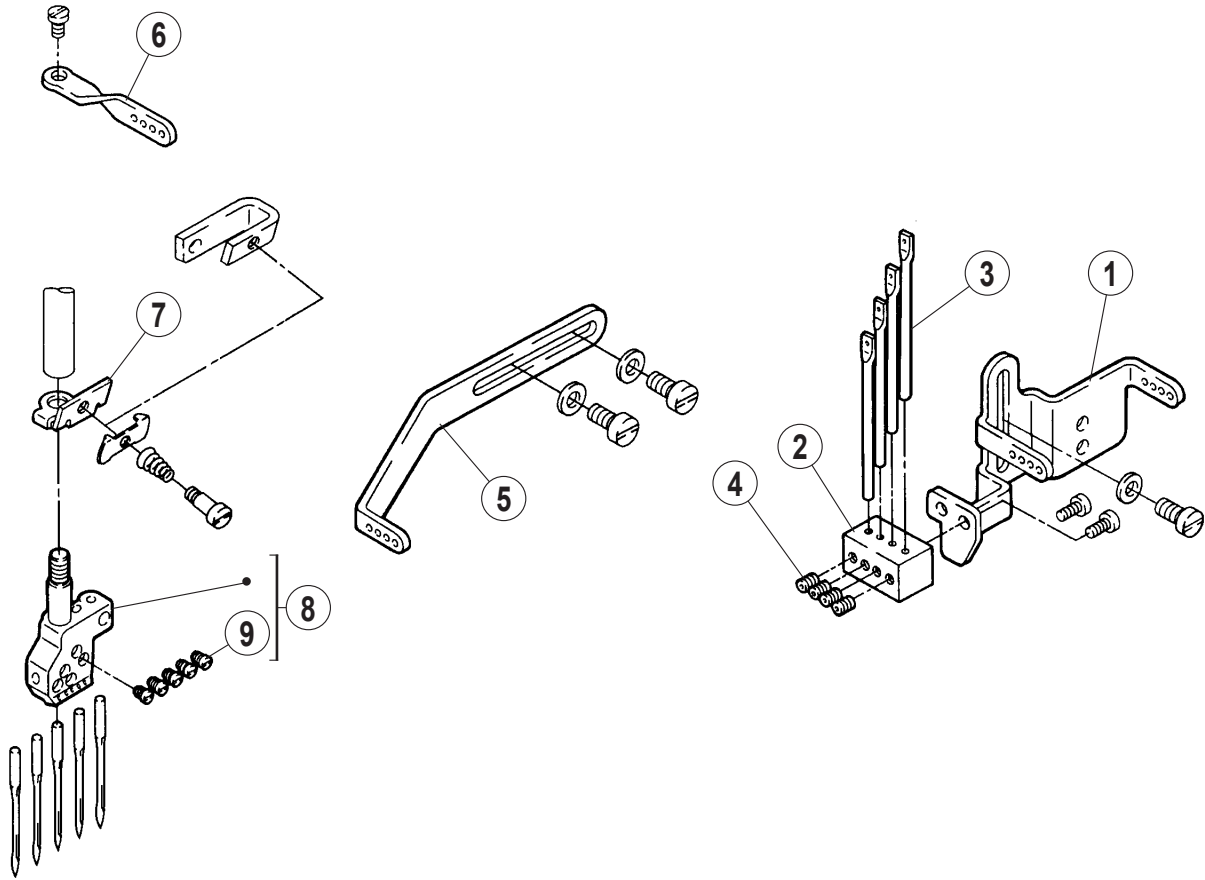
W562-01D



専用部品 (1)

SPECIFIC PARTS(1)

REF.NO.	PART NO.	部品名称	DESCRIPTION	QT.
1	250032EPD2	前カバー (組)	FRONT COVER ASSY.	1
2	2500130	ピンネジ /M4	SCREW	1
3	2401980	平行ピン	PIN	1
4	2011910	皿バネ	SPRING	3
5	0045390	六角穴止ネジ /M5X6	SCREW	2
6	258013-910	布案内	FABRIC GUIDE	1
7	007020A0	十字穴ナベ小ネジ /M4X10	SCREW	2
8	3034480	座金	WASHER	2
9	2590400	ブラケット	BRACKET	1
10	0070340	ナベ小ネジ /M5X10	SCREW	2
11	2403390	座金	WASHER	2
12	2590410	布案内	FABRIC GUIDE	1
13	0072180	平小ネジ /M3X3.4	SCREW	1
14	2590420	布案内	FABRIC GUIDE	1
15	0072180	平小ネジ /M3X3.4	SCREW	1
16	250032BPD2	前カバー (組)	FRONT COVER ASSY.	1
17	0070800	ピンネジ /M2	SCREW	1



専用部品 (2)

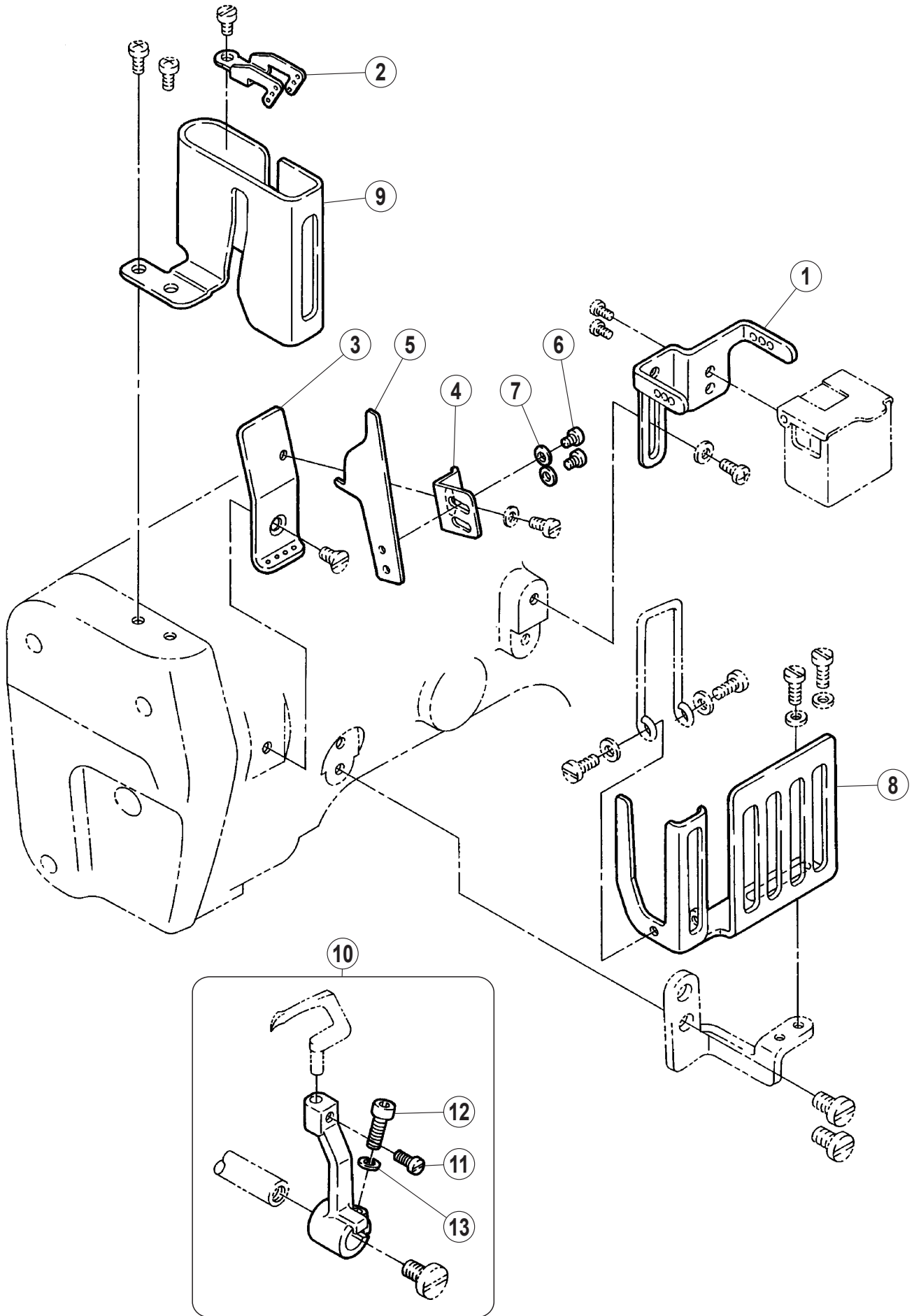
SPECIFIC PARTS(2)

REF.NO.	PART NO.	部品名称	DESCRIPTION	QT.
1	253544A0	糸道	THREAD GUIDE	1
2	253545A0	ホルダ	HOLDER	1
3	2345210	糸道	THREAD GUIDE	4
4	0045350	六角穴止ネジ /M3X4	SCREW	4
5	253505B0	糸繰リ	THREAD TAKE-UP	1
6	253507A0	糸道	THREAD GUIDE	1
7	253584B0	調子台	THREAD GUIDE	1
8	XXXXXX	針留	NEEDLE HOLDER	1
9	0055621	止ネジ /C1X2.6	SCREW	5
10	254024-9T0	テンション (組)	TENSION CONTROL MECHANISM	1
11	254019A0	ブラケット	BRACKET	1
12	254021A0	糸緩メ	THREAD RELEASER	1
13	263542A9T0	糸調子 (組) 強	TENSION SPRING ASSY.	4
14	263542B9T0	糸調子 (組) 中	TENSION SPRING ASSY.	1
15	263542C9T0	糸調子 (組) 弱	TENSION SPRING ASSY.	1
16	2540200	糸道	THREAD GUIDE	6
17	2062030	糸道	THREAD GUIDE	6
18	2062020	スペーサ	SPACER	6
19	3063010	引張バネ	SPRING	1
20	0054470	段付ネジ /C5	SCREW	1

● xxxxxx はゲージパーツです。
部品番号は 94 ~ 100 頁のゲージパーツ表を
参照してください。

● "xxxxxx" represents the gauge part.
Please refer to the gauge part list (page 94-100)

W562-01M,05M,05N,05T,08J,08M

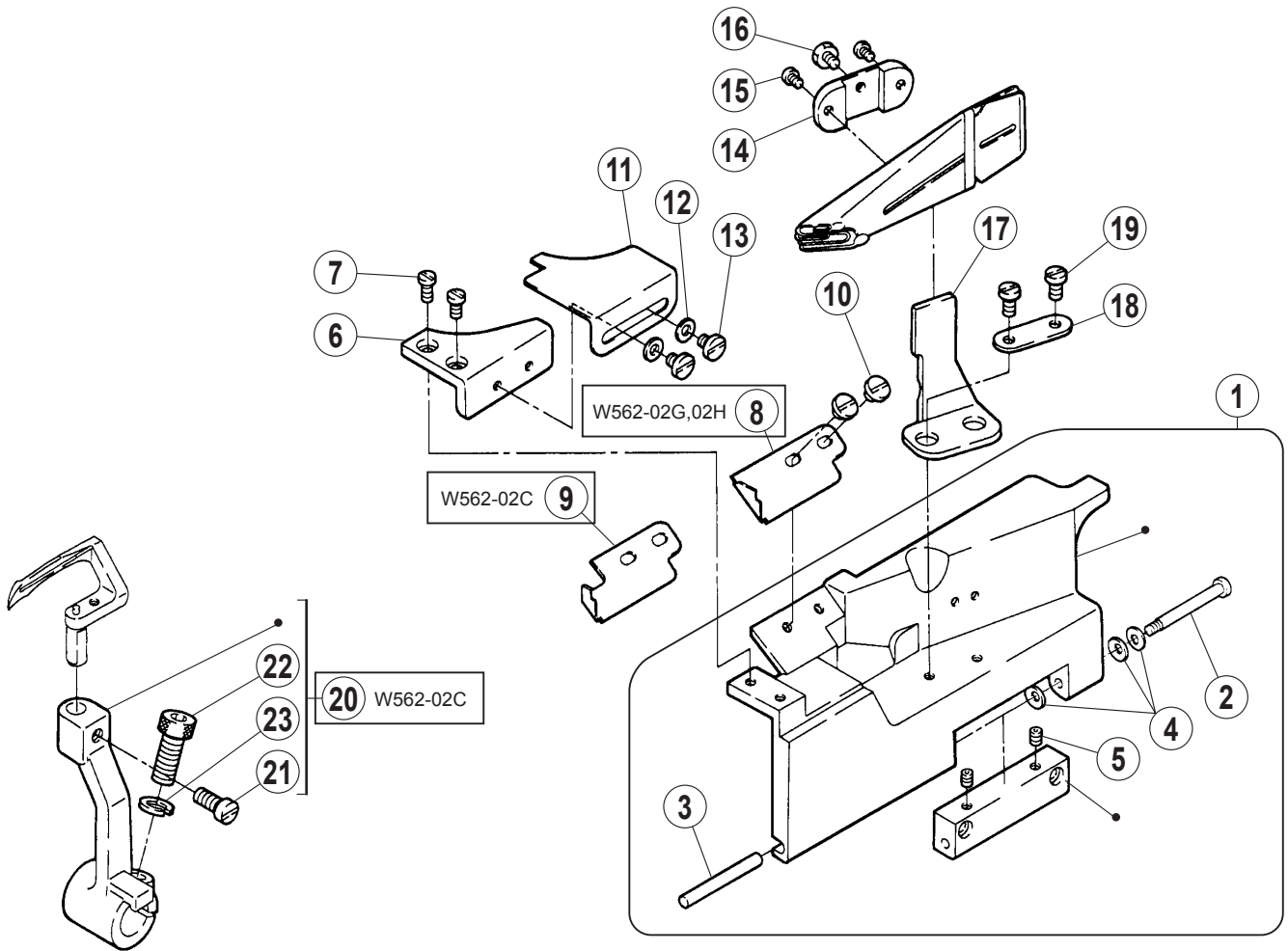


専用部品 (3)

SPECIFIC PARTS(3)

REF.NO.	PART NO.	部品名称	DESCRIPTION	QT.
1	2536780	ブラケット	BRACKET	1
2	2536770	糸道	THREAD GUIDE	1
3	2536840	糸道	THREAD GUIDE	1
4	2536830	ブラケット	BRACKET	1
5	2536820	針糸カム	NEEDLE THREAD CAM	1
6	0071540	平小ネジ /M3X3.5	SCREW	2
7	2028750	座金	WASHER	2
8	2504340	糸繰りガード	THREAD TAKE-UP GUARD	1
9	2504350	針棒ガード	NEEDLE BAR GUARD	1
10	252007A920	ルーバー台 (組)	LOOPER HOLDER ASSY.	1
11	0070860	平小ネジ /M4X7	SCREW	1
12	0045010	六角穴ボルト /M5X14	BOLT	1
13	3030670	バネ座金	WASHER	1

W562-02C,02G,02H

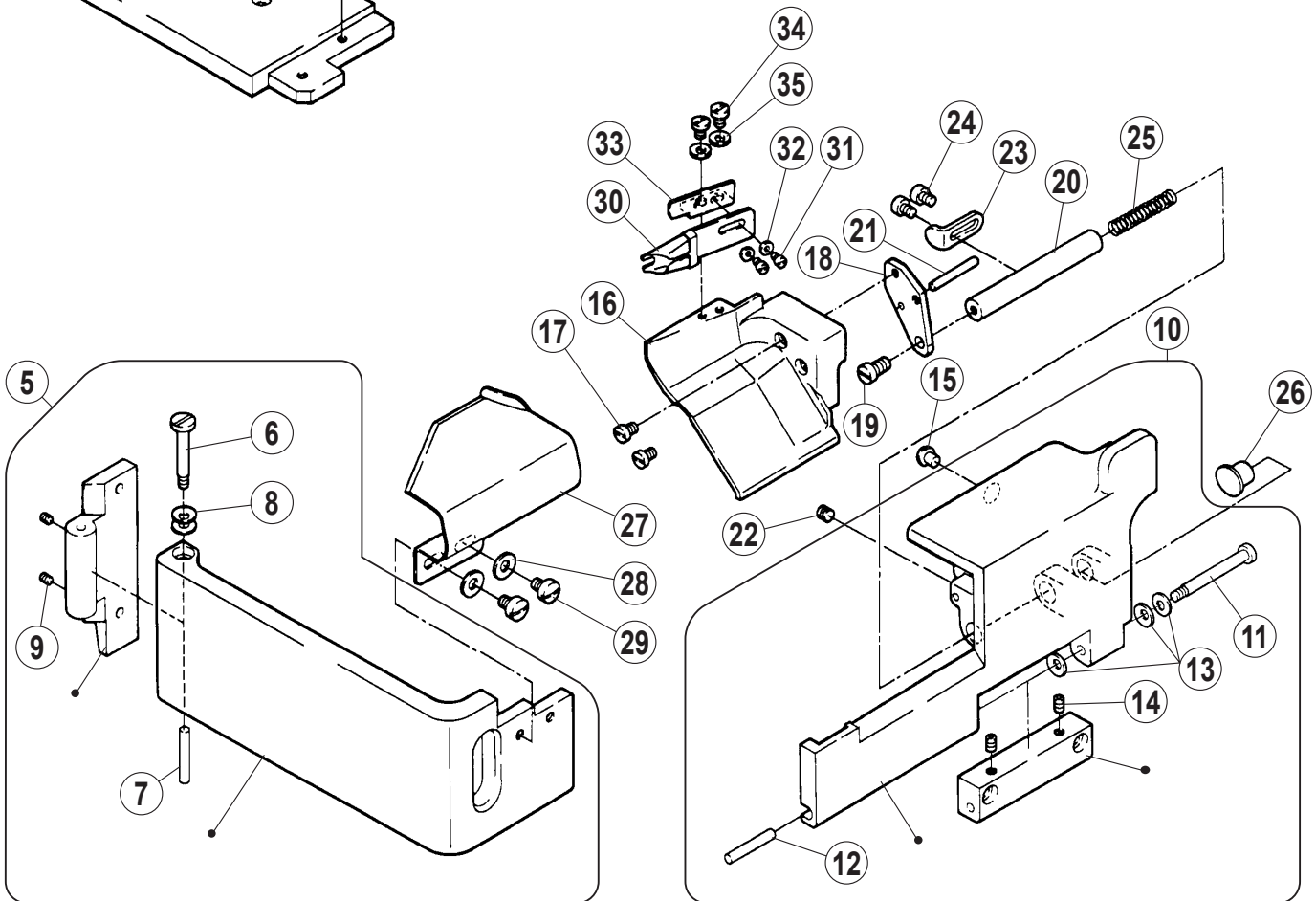
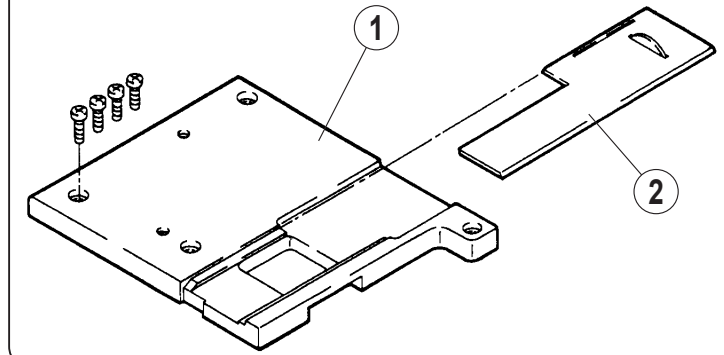
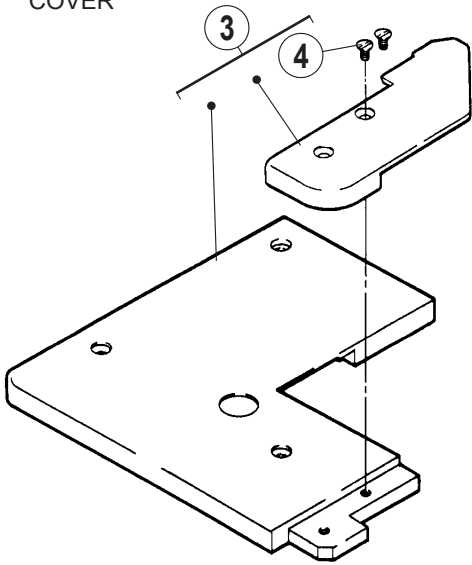


専用部品 (4)

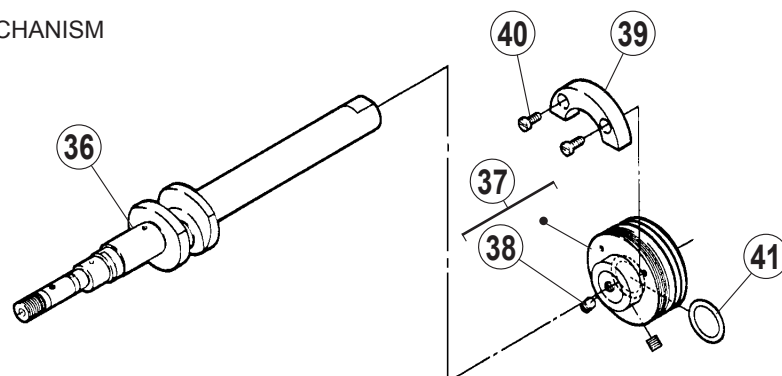
SPECIFIC PARTS(4)

REF.NO.	PART NO.	部品名称	DESCRIPTION	QT.
1	250033-PD1	前カバー (組)	FRONT COVER ASSY.	1
2	2500130	ピンネジ /M4	SCREW	1
3	2401980	平行ピン	PIN	1
4	2011910	皿バネ	SPRING	3
5	0045390	六角穴止ネジ /M5X6	SCREW	2
6	250050-PD1	前カバー (小)	FRONT COVER (SMALL)	1
7	0070270	平小ネジ /M5X8	SCREW	2
8	206601A0	衣除ケ	FABRIC GUARD	1
9	206601B0	衣除ケ	FABRIC GUARD	1
10	0070790	ナベ小ネジ /M5X6	SCREW	2
11	2064390	前カバー補助板	AUXILIARY PLATE/FRONT COVER	1
12	2045850	座金	WASHER	2
13	0070790	ナベ小ネジ /M5X6	SCREW	2
14	2019130	ブラケット	BRACKET	1
15	0051130	平ネジ /C5X5.5	SCREW	2
16	0055400	六角ボルト /W-1X6	BOLT	1
17	2019140	ブラケット	BRACKET	1
18	2064600	座金	WASHER	1
19	0070280	平小ネジ /M5X10	SCREW	2
20	252007A920	ルーバー台 (組)	LOOPER HOLDER ASSY.	1
21	0070860	平小ネジ /M4X7	SCREW	1
22	0045010	六角穴ボルト /M5X14	BOLT	1
23	3030670	バネ座金	WASHER	1

W562-02D
カバー機構
COVER



下軸機構
CRANKSHAFT DRIVE MECHANISM

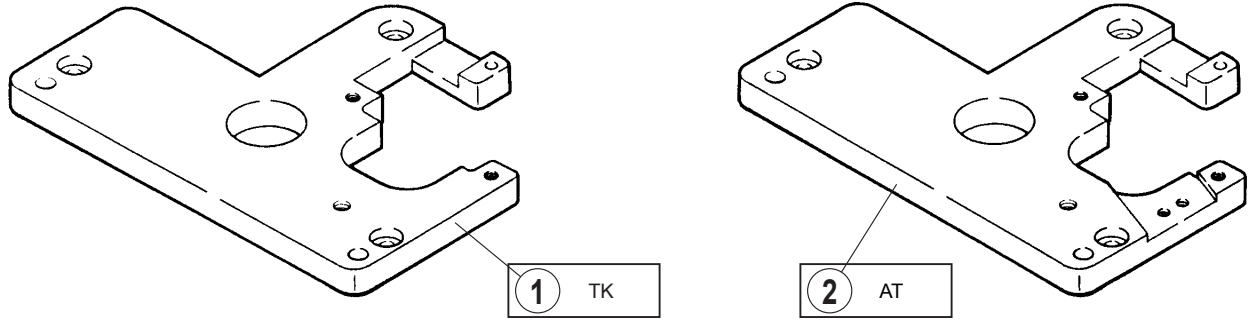


専用部品 (5)

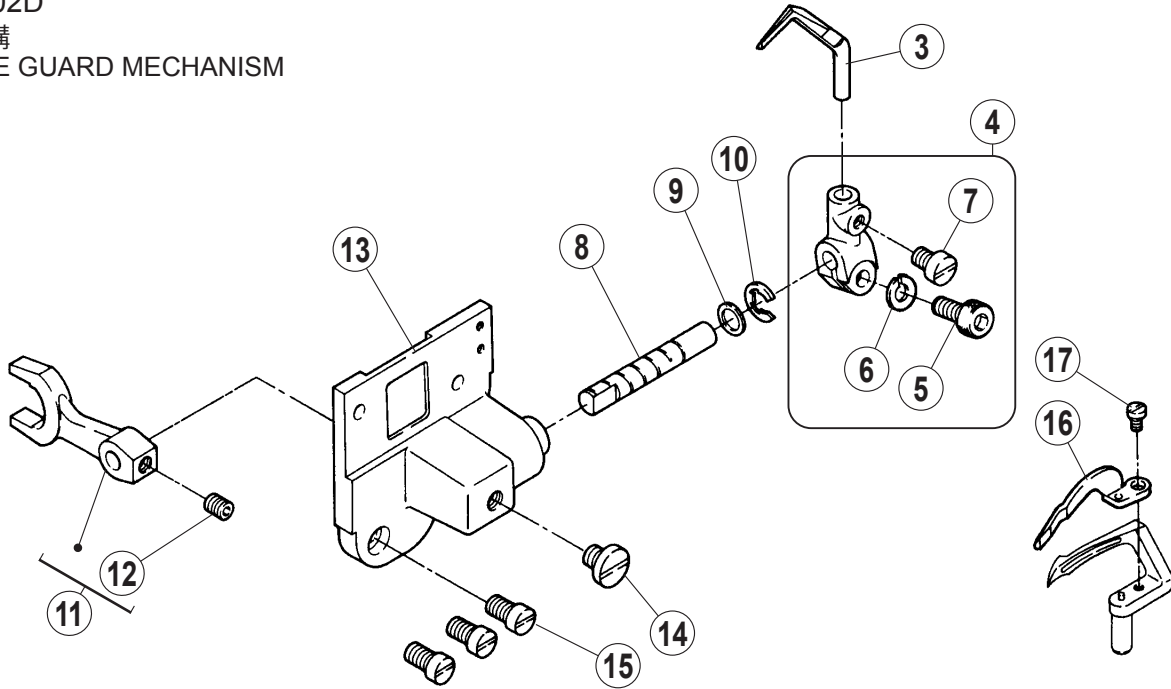
SPECIFIC PARTS(5)

REF.NO.	PART NO.	部品名称	DESCRIPTION	QT.
1	250074BPD1	ベットカバー (右)	BED COVER (RIGHT)	1
2	250071A910	カバー	COVER	1
3	250343-PD0	ベットカバー (左) (組)	BED COVER (LEFT) ASSY.	1
4	0070430	皿小ネジ /M4X8	SCREW	2
5	250039BPD0	横カバー (組)	SIDE COVER ASSY.	1
6	2500370	ピン付ネジ /M4	SCREW	1
7	2401980	平行ピン	PIN	1
8	2011910	皿バネ	SPRING	2
9	0045350	六角穴止ネジ /M3X4	SCREW	2
10	250034APD1	前カバー (組)	FRONT COVER ASSY.	1
11	2500130	ピンネジ /M4	SCREW	1
12	2401980	平行ピン	PIN	1
13	2011910	皿バネ	SPRING	3
14	0045390	六角穴止ネジ /M5X6	SCREW	2
15	2100250	防振ゴム	CUSHION	1
16	250025AME0	前カバー (小)	FRONT COVER (SMALL)	1
17	007018A0	十字穴ナベ小ネジ /M4X6	SCREW	2
18	2500260	ブラケット	BRACKET	1
19	0070280	平小ネジ /M5X10	SCREW	1
20	2500270	軸	SHAFT	1
21	3069200	平行ピン	PIN	1
22	0045140	六角穴止ネジ /M5X5	SCREW	1
23	2500280	ストッパ	STOPPER	1
24	007018A0	十字穴ナベ小ネジ /M4X6	SCREW	2
25	2023400	圧縮バネ	SPRING	1
26	2500660	栓	PLUG	1
27	2556370	布案内	FABRIC GUIDE	1
28	2045850	座金	WASHER	2
29	0070790	ナベ小ネジ /M5X6	SCREW	2
30	258130-910	バインダ (組)	BINDER ASSY.	1
31	0070310	平小ネジ /M2.5X4	SCREW	2
32	2105850	座金	WASHER	2
33	2581280	ブラケット	BRACKET	1
34	0070170	平小ネジ /M4X5	SCREW	2
35	3034480	座金	WASHER	2
36	250501-910	クランク軸 (組)	CRANKSHAFT ASSY.	1
37	250504-910	軸受	BUSHING	1
38	0045140	六角穴止ネジ /M5X5	SCREW	2
39	2505340	バランスウエイト	BALANCE WEIGHT	1
40	0070110	平小ネジ /M3X8	SCREW	2
41	2068370	Oリング	O RING	1

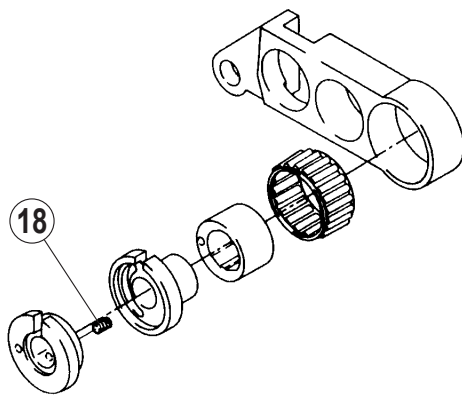
針棒機構
NEEDLE BAR MECHANISM



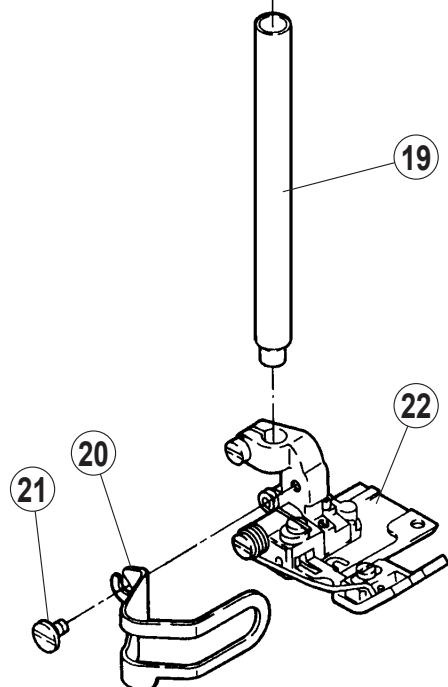
W562-02D
針受機構
NEEDLE GUARD MECHANISM



送り機構
FEED MECHANISM



押し機構
PRESSER FOOT MECHANISM



専用部品 (6)

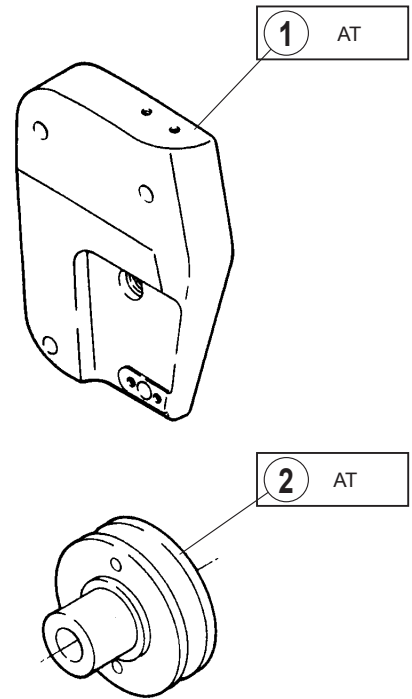
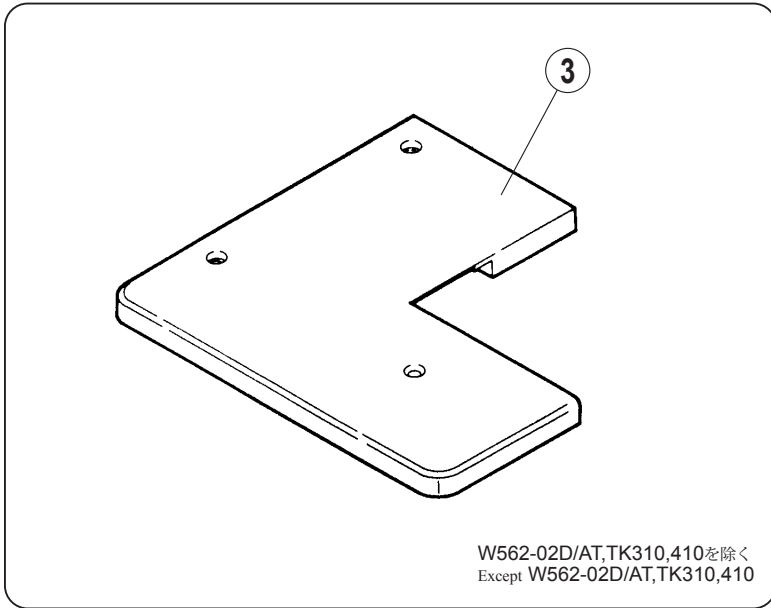
SPECIFIC PARTS(6)

REF.NO.	PART NO.	部品名称	DESCRIPTION	QT.
1	251007A0	ブラケット	BRACKET	1
2	251007B0	ブラケット	BRACKET	1
3	XXXXXX	針受 (後)	NEEDLE GUARD (REAR)	1
4	251505-920	レバー (組)	LEVER ASSY.	1
5	0045000	六角穴ボルト /M5X10	BOLT	1
6	3030670	バネ座金	WASHER	1
7	0070170	平小ネジ /M4X5	SCREW	1
8	2515030	軸	SHAFT	1
9	2079240	座金	WASHER	1
10	2009830	止メ輪	RING	1
11	251504-920	レバー	LEVER	1
12	0045140	六角穴止ネジ /M5X5	SCREW	1
13	251500-911	ブラケット	BRACKET	1
14	0070810	平小ネジ /M6X3.5	SCREW	1
15	0070190	平小ネジ /M4X8	SCREW	3
16	XXXXXX	針受 (前)	NEEDLE GUARD (FRONT)	1
17	0070310	平小ネジ /M2.5X4	SCREW	1
18	0070800	ピンネジ /M2	SCREW	1
19	253004A0	押工棒	PRESSER BAR	1
20	2530310	フィンガーガード	FINGER GUARD	1
21	0056000	平ネジ /C3X5	SCREW	1
22	XXXXXX	押工 (組)	PRESSER FOOT ASSY.	1

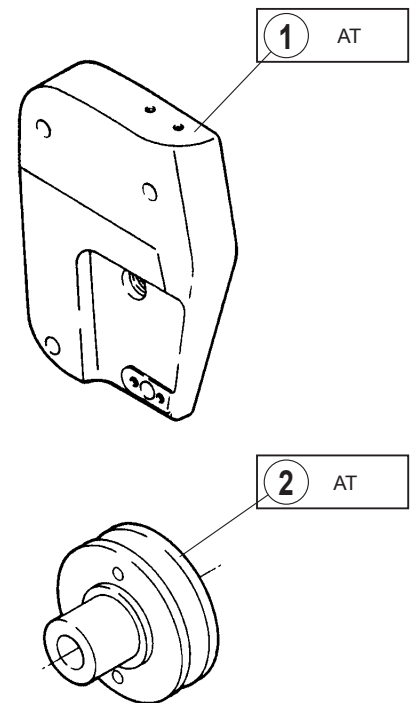
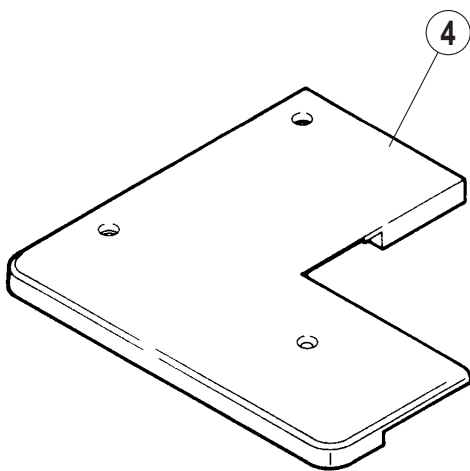
● xxxxxx はゲージパーツです。
部品番号は 94 ~ 100 頁のゲージパーツ表を
参照してください。

● "xxxxxx" represents the gauge part.
Please refer to the gauge part list (page 94-100)

W562-02H,02D/AT310,410
W562-02H,02D/TK310,410



W562-05S,05T/AT310,410
W562-05S,05T/TK310,410

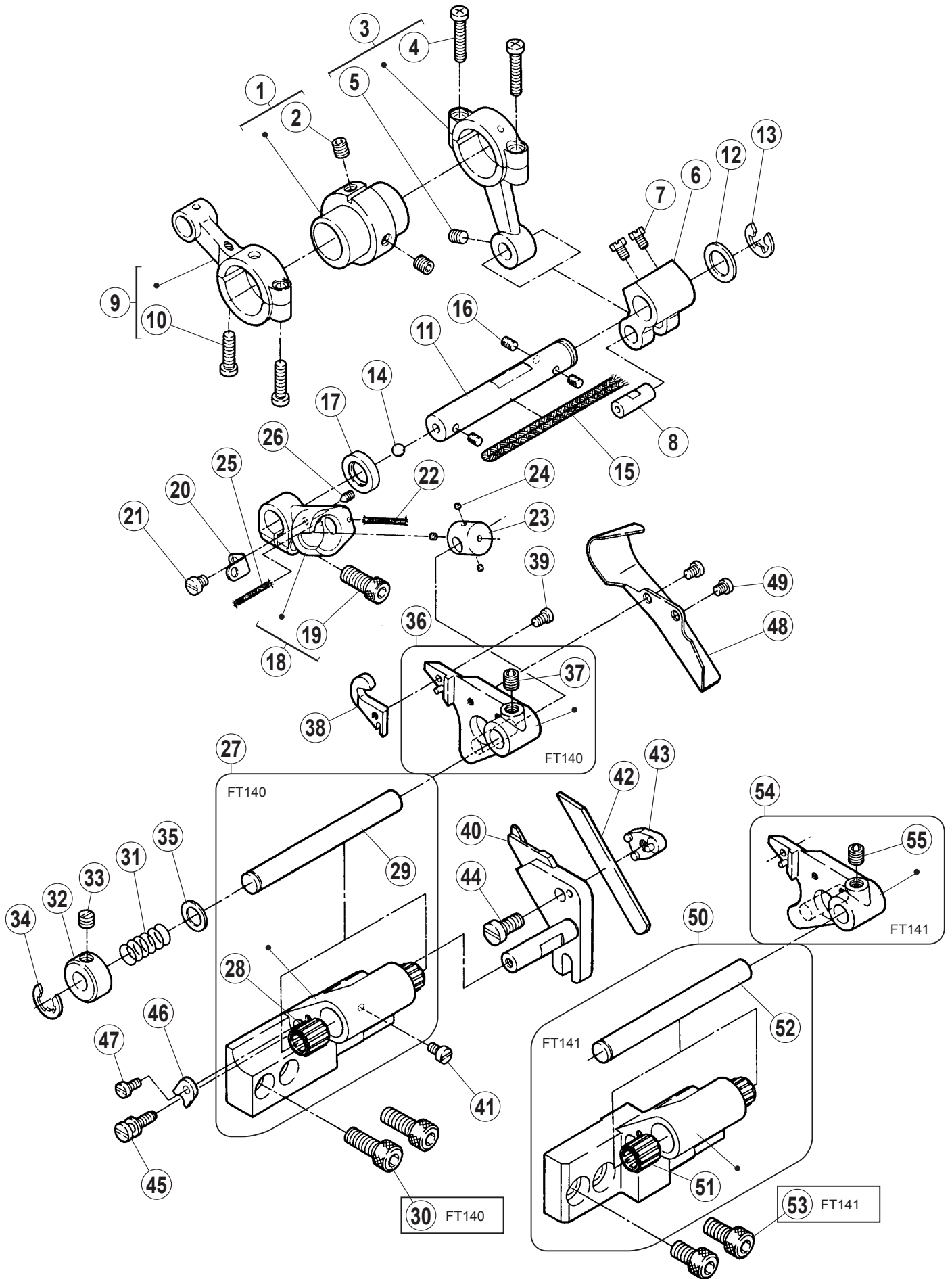


専用部品 (7)

SPECIFIC PARTS(7)

REF.NO.	PART NO.	部品名称	DESCRIPTION	QT.
1	250016GTD0	アームカバー (左)	ARM COVER (LEFT)	1
2	350118A910	プーリー (組)	PULLER ASSY.	1
3	250052KPD1	ベッドカバー (左)	BED COVER (LEFT)	1
4	250052LPD1	ベッドカバー (左)	BED COVER (LEFT)	1

W562-02D/FT141
W562-05/FT140

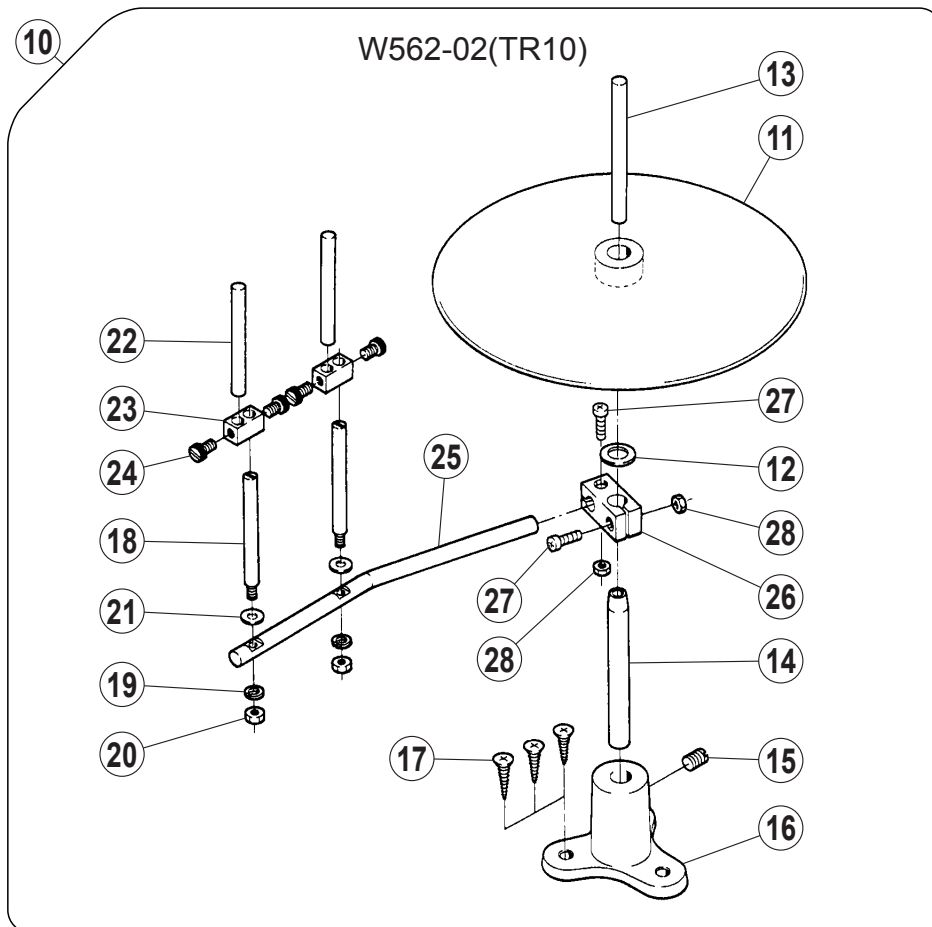
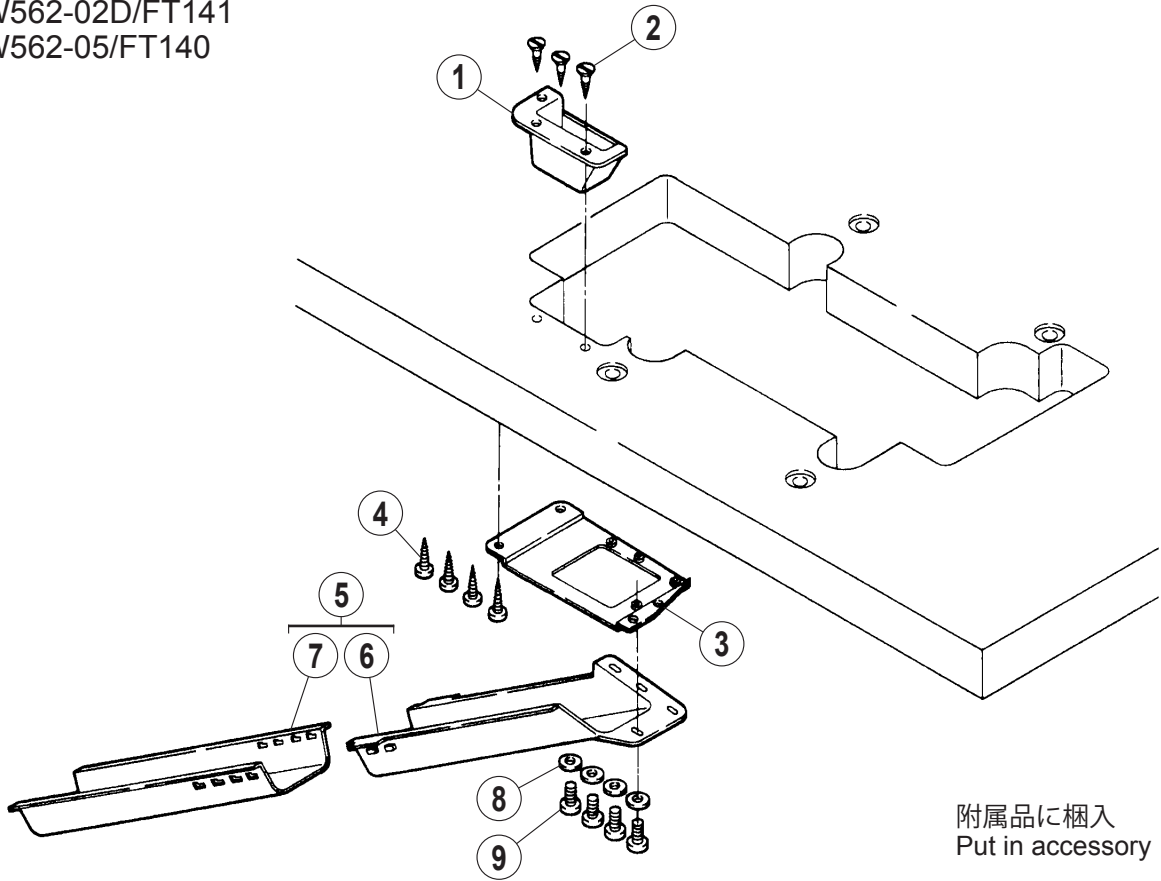


専用部品 (8)

SPECIFIC PARTS(8)

REF.NO.	PART NO.	部品名称	DESCRIPTION	QT.
1	255500-920	エキセン (組)	ECCENTRIC ASSY.	1
2	0045390	六角穴止ネジ /M5X6	SCREW	2
3	255501-920	ロッド (組)	CONNECTION ASSY.	1
4	007015A0	十字穴ナベ小ネジ /M3.5X14	SCREW	2
5	0045430	六角穴止ネジ /M4X4	SCREW	1
6	3060930	クランク	CRANK	1
7	0050840	六角ボルト /C5X5.5	SCREW	2
8	205495-20	平行ピン	PIN	1
9	252001-920	ロッド (組)	CONNECTION ASSY.	1
10	007015A0	十字穴ナベ小ネジ /M3.5X14	SCREW	1
11	2555020	軸	SHAFT	1
12	2401020	座金	WASHER	1
13	2050610	止メ輪	RING	1
14	2400970	球	BALL	1
15	2021760	給油紐	OIL WICK	1
16	2067480	フェルト	FELT	3
17	204052A0	オイルシール	OIL SEAL	1
18	255503-920	レバー (組)	LEVER ASSY.	1
19	0045010	六角穴ボルト /M5X14	BOLT	1
20	2555040	ラッチ	LATCH	1
21	0070090	平小ネジ /M3X5	SCREW	1
22	2021750	給油紐	OIL WICK	1
23	2555050	駒	BLOCK	1
24	2079250	フェルト	FELT	1
25	2021740	給油紐	OIL WICK	1
26	0045450	六角穴止ネジ /M3X4	SCREW	1
27	255514-910	ブラケット (組)	BRACKET ASSY.	1
28	2400990	ニードルベアリング	NEEDLE BEARING	2
29	255508-20	軸	SHAFT	1
30	0045150	六角穴ボルト /M6X14	BOLT	2
31	3061050	圧縮バネ	SPRING	1
32	1920240	カラー	COLLAR	1
33	0W00024-10	止ネジ /W2X4	SCREW	1
34	2025220	止メ輪	RING	1
35	2070450	座金	WASHER	1
36	255507-910	上メス台 (組)	UPPER KNIFE LEVER ASSY.	1
37	0045470	六角穴止ネジ /M6X5	SCREW	1
38	3063940	上メス	UPPER KNIFE	1
39	0051090	平ネジ /C3X5.5	SCREW	1
40	2555090	下メス台	LOWER KNIFE HOLDER	1
41	0070360	平小ネジ /M4X6	SCREW	1
42	2041610	下メス	LOWER KNIFE	1
43	2555100	下メス押エ	LOWER KNIFE CLAMP	1
44	0070280	平小ネジ /M5X10	SCREW	1
45	2555130	段付ネジ /M4	SCREW	1
46	2555110	案内	GUIDE	1
47	0070100	平小ネジ /M3X6	SCREW	1
48	2555150	切屑除ケ	CHIP GUARD	1
49	0070080	平小ネジ /M3X4	SCREW	2
50	255514A910	ブラケット (組)	BRACKET ASSY.	1
51	2400990	ニードルベアリング	NEEDLE BEARING	2
52	255508-20	軸	SHAFT	1
53	0045180	六角穴ボルト /M6X10	BOLT	2
54	255507A910	上メス台	UPPER KNIFE LEVER ASSY.	1
55	0045470	六角穴止ネジ /M6X5	SCREW	1

W562-02D/FT141
W562-05/FT140

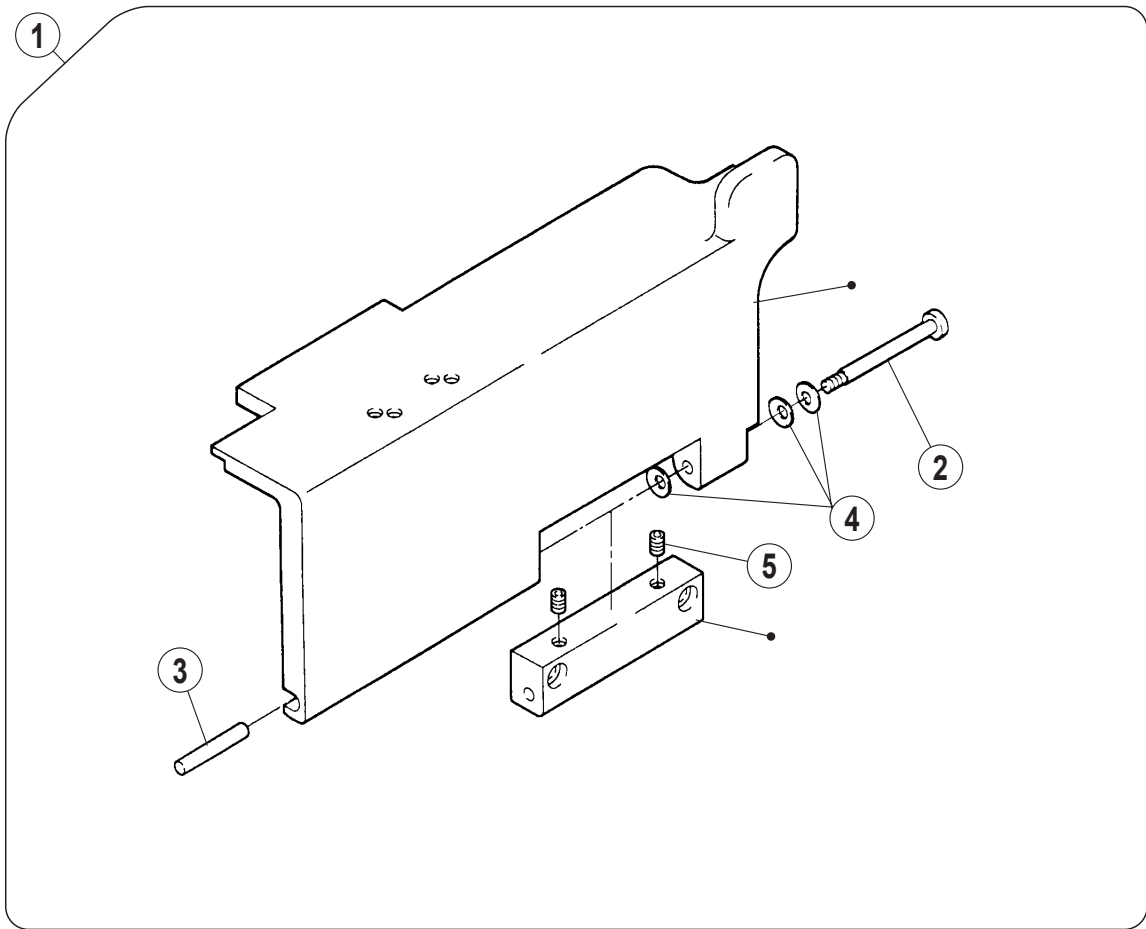


専用部品 (9)

SPECIFIC PARTS(9)

REF.NO.	PART NO.	部品名称	DESCRIPTION	QT.
1	306473-UA0	切屑受 (C)	WASTE CHUTE TOP (C)	1
2	0049040	丸皿小ネジ /3.5	SCREW	3
3	306474A0	ブラケット/切屑受	BRACKET	1
4	0049050	丸木ネジ /4.5	SCREW	4
5	009050-9U0	切屑受 (組)	WASTE CHUTE ASSY.	1
6	205468-UA0	切屑受 (A)	WASTE CHUTE TOP (A)	1
7	205469-UA0	切屑受 (B)	WASTE CHUTE TOP (B)	1
8	3034480	座金	WASHER	4
9	0040120	ナベ小ネジ /M4X12	SCREW	4
10	000257A9S0	テープガイド (組)	TAPE GUIDE ASSY.	1
11	000247-SA0	カノコ台	TAPE DISC	1
12	0002700	座金	WASHER	1
13	0002530	テープ案内棒 (短)	TAPE DISC POST	1
14	0002500	軸	TAPE DISC POST	1
15	0014480	止ネジ /C9X5.2	SCREW	1
16	000251-SA0	ブラケット	BRACKET	1
17	0049130	木ネジ (皿) /5.8	SCREW	3
18	0002520	テープ案内棒	TAPE TENSION GUIDE POST LONG	2
19	3030670	バネ座金	WASHER	2
20	0002260	糸立棒止ナット	SPOOL PIN NUT	2
21	2045850	座金	WASHER	2
22	0002530	テープ案内棒 (短)	TAPE DISC POST	2
23	0002540	ホルダ	HOLDER	2
24	0051610	平小ネジ /C5X8	SCREW	4
25	0002550	テープ案内取付棒	GUIDE POST BAR	1
26	000256-SA0	ブラケット	BRACKET	1
27	007023A0	十字穴ナベ小ネジ /M4X16	SCREW	2
28	0048030	六角ナット /M4	NUT	2

W562-03



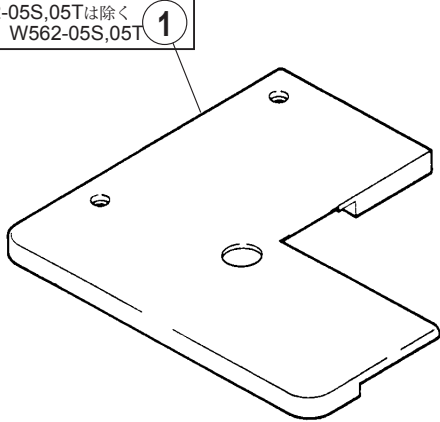
専用部品 (10)

SPECIFIC PARTS(10)

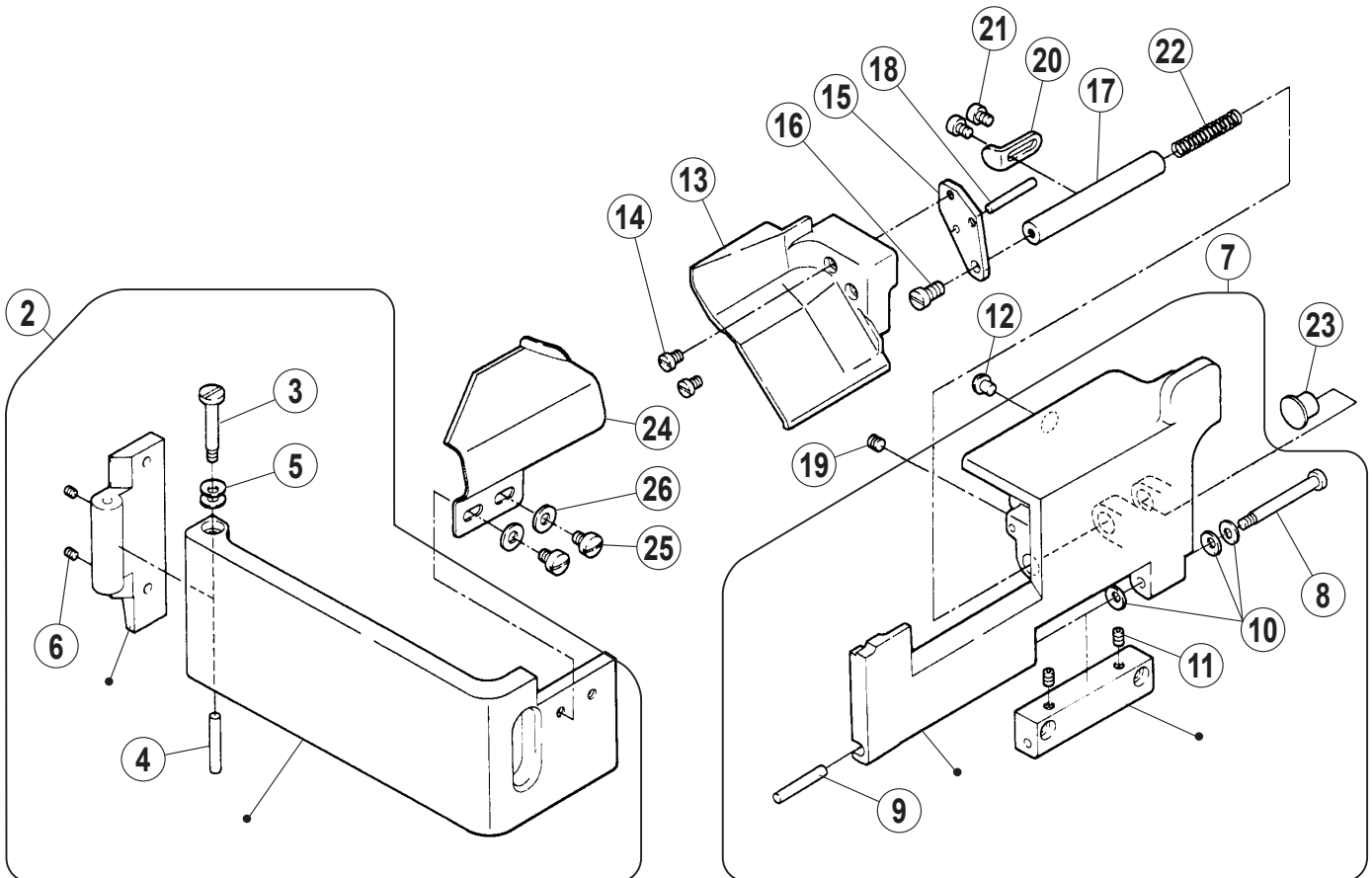
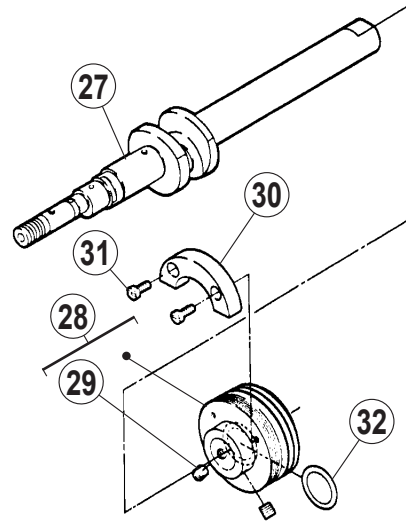
REF.NO.	PART NO.	部品名称	DESCRIPTION	QT.
1	250032-PD2	前カバー (組)	FRONT COVER ASSY.	1
2	2500130	ピンネジ /M4	SCREW	1
3	2401980	平行ピン	PIN	1
4	2011910	皿バネ	SPRING	3
5	0045390	六角穴止ネジ /M5X6	SCREW	2

カバー機構
COVER

W562-05S,05Tは除く
Except W562-05S,05T



下軸機構
CRANKSHAFT DRIVE MECHANISM



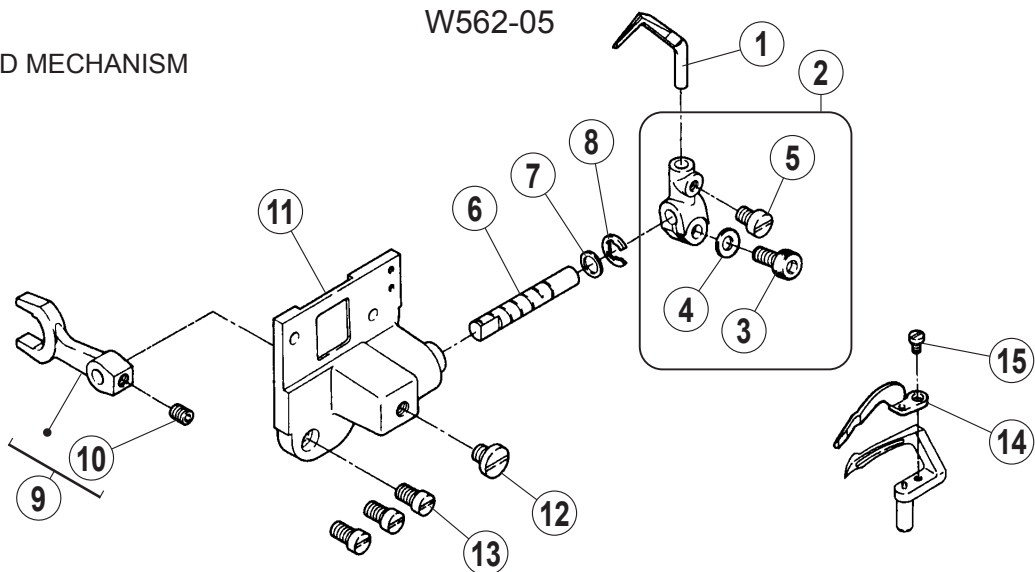
専用部品 (11)

SPECIFIC PARTS(11)

REF.NO.	PART NO.	部品名称	DESCRIPTION	QT.
1	250052CPD1	ベットカバー (左)	BED COVER (LEFT)	1
2	250039APD0	横カバー (組)	SIDE COVER ASSY.	1
3	2500370	ピン付ネジ /M4	SCREW	1
4	2401980	平行ピン	PIN	1
5	2011910	皿バネ	SPRING	2
6	0045350	六角穴止ネジ /M3X4	SCREW	2
7	250034-PD1	前カバー (組)	FRONT COVER ASSY.	1
8	2500130	ピンネジ /M4	SCREW	1
9	2401980	平行ピン	PIN	1
10	2011910	皿バネ	SPRING	3
11	0045390	六角穴止ネジ /M5X6	SCREW	2
12	2100250	防振ゴム	CUSHION	1
13	250025-ME0	前カバー (小)	FRONT COVER (SMALL)	1
14	007018A0	十字穴ナベ小ネジ /M4X6	SCREW	2
15	2500260	ブラケット	BRACKET	1
16	0070280	平小ネジ /M5X10	SCREW	1
17	2500270	軸	SHAFT	1
18	3069200	平行ピン	PIN	1
19	0045140	六角穴止ネジ /M5X5	SCREW	1
20	2500280	ストッパ	STOPPER	1
21	007018A0	十字穴ナベ小ネジ /M4X6	SCREW	2
22	2023400	圧縮バネ	SPRING	1
23	2500660	栓	PLUG	1
24	2555170	布案内	FABRIC GUIDE	1
25	0070790	ナベ小ネジ /M5X6	SCREW	2
26	2045850	座金	WASHER	2
27	250501-910	クランク軸 (組)	CRANKSHAFT ASSY.	1
28	250504-910	軸受	BUSHING	1
29	0045140	六角穴止ネジ /M5X5	SCREW	2
30	2505340	バランスウエイト	BALANCE WEIGHT	1
31	0070110	平小ネジ /M3X8	SCREW	2
32	2068370	Oリング	O RING	1

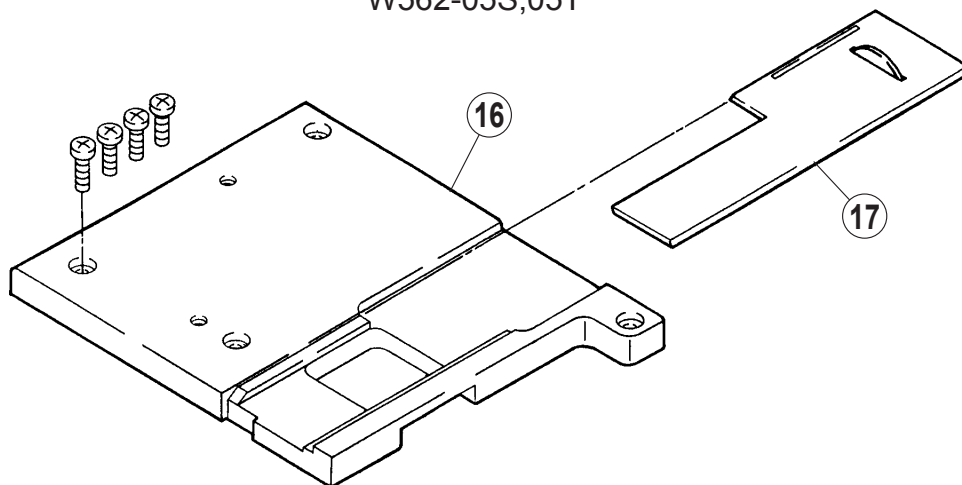
針受機構
NEEDLE GUARD MECHANISM

W562-05

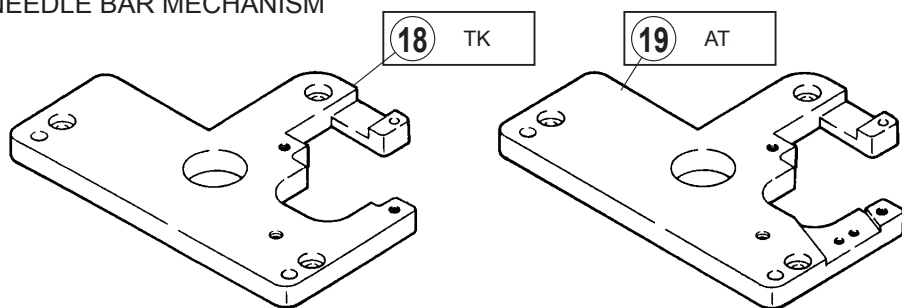


カバー機構
COVER

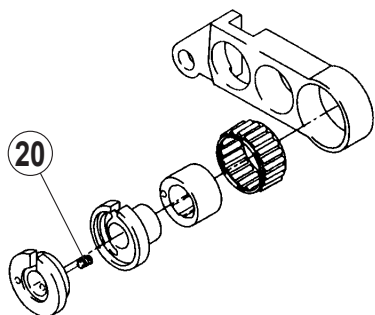
W562-05S,05T



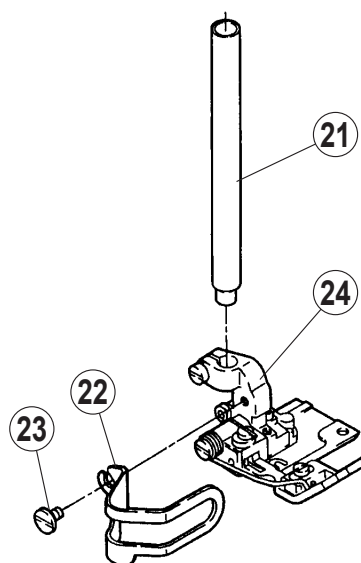
針棒機構
NEEDLE BAR MECHANISM



送り機構
FEED MECHANISM



押エ機構
PRESSER FOOT MECHANISM



専用部品 (12)

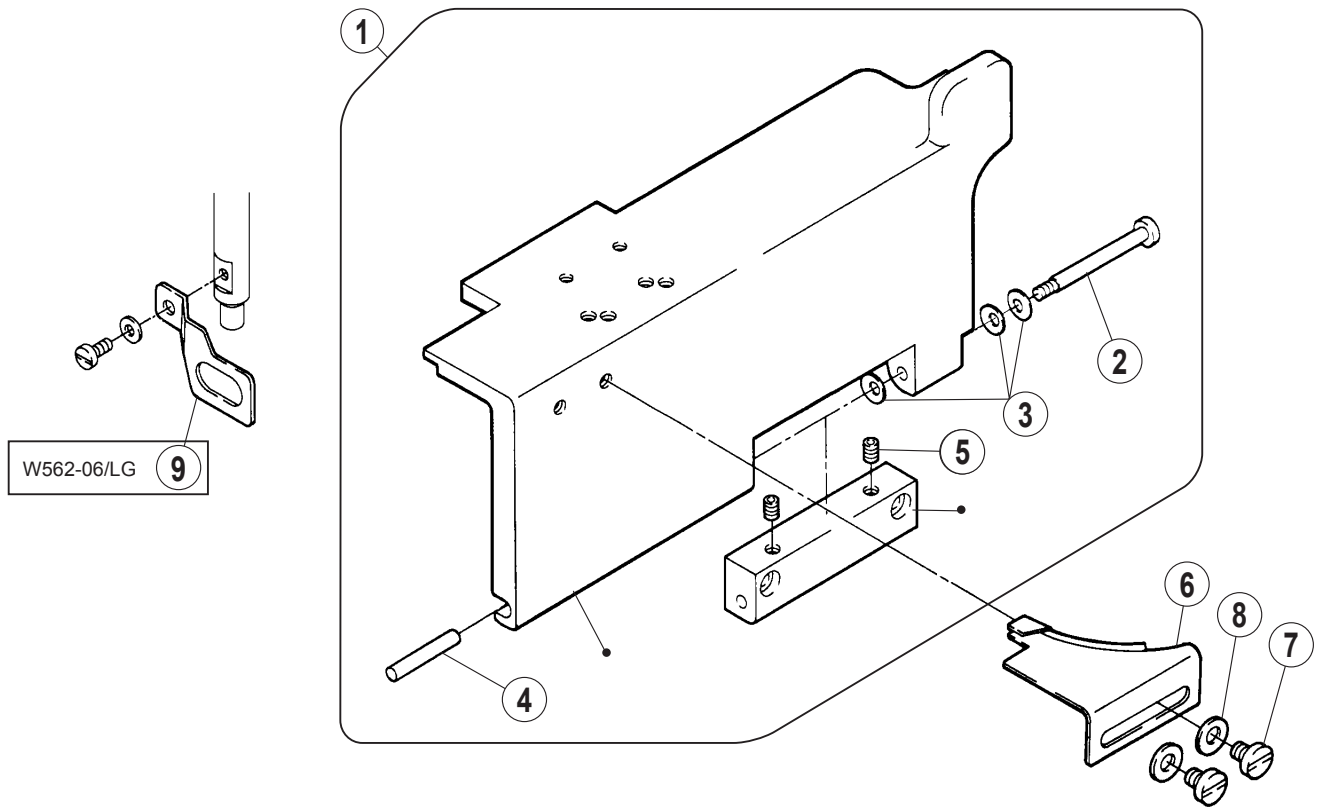
SPECIFIC PARTS(12)

REF.NO.	PART NO.	部品名称	DESCRIPTION	QT.
1	XXXXXX	針受 (後)	NEEDLE GUARD (REAR)	1
2	251505-920	レバー (組)	LEVER ASSY.	1
3	0045000	六角穴ボルト /M5X10	BOLT	1
4	3030670	バネ座金	WASHER	1
5	0070170	平小ネジ /M4X5	SCREW	1
6	2515030	軸	SHAFT	1
7	2079240	座金	WASHER	1
8	2009830	止メ輪	RING	1
9	251504-920	レバー	LEVER	1
10	0045140	六角穴止ネジ /M5X5	SCREW	1
11	251500-911	ブラケット	BRACKET	1
12	0070810	平小ネジ /M6X3.5	SCREW	1
13	0070190	平小ネジ /M4X8	SCREW	3
14	XXXXXX	針受 (前)	NEEDLE GUARD (FRONT)	1
15	0070310	平小ネジ /M2.5X4	SCREW	1
16	250074BPD1	ベットカバー (右)	BED COVER (RIGHT)	1
17	250071A910	カバー	COVER	1
18	251007A0	ブラケット	BRACKET	1
19	251007B0	ブラケット	BRACKET	1
20	0070800	ピンネジ /M2	SCREW	1
21	253004A0	押工棒	PRESSER BAR	1
22	2530310	フィンガーガード	FINGER GUARD	1
23	0056000	平ネジ /C3X5	SCREW	1
24	XXXXXX	押工 (組)	PRESSER FOOT ASSY.	1

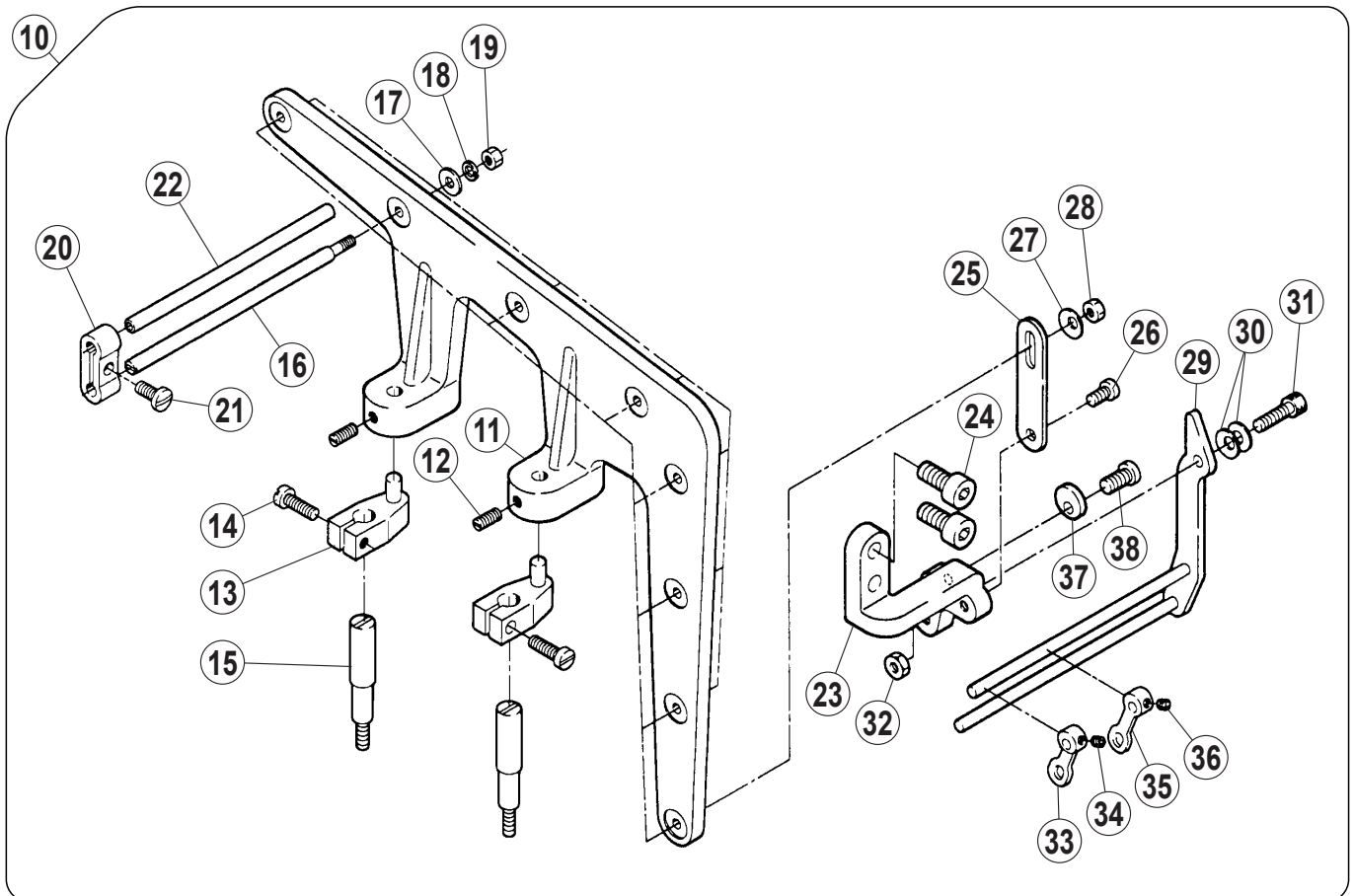
● xxxxxx はゲージパーツです。
部品番号は 94 ~ 100 頁のゲージパーツ表を
参照してください。

● "xxxxxx" represents the gauge part.
Please refer to the gauge part list (page 94-100)

W562-06,07



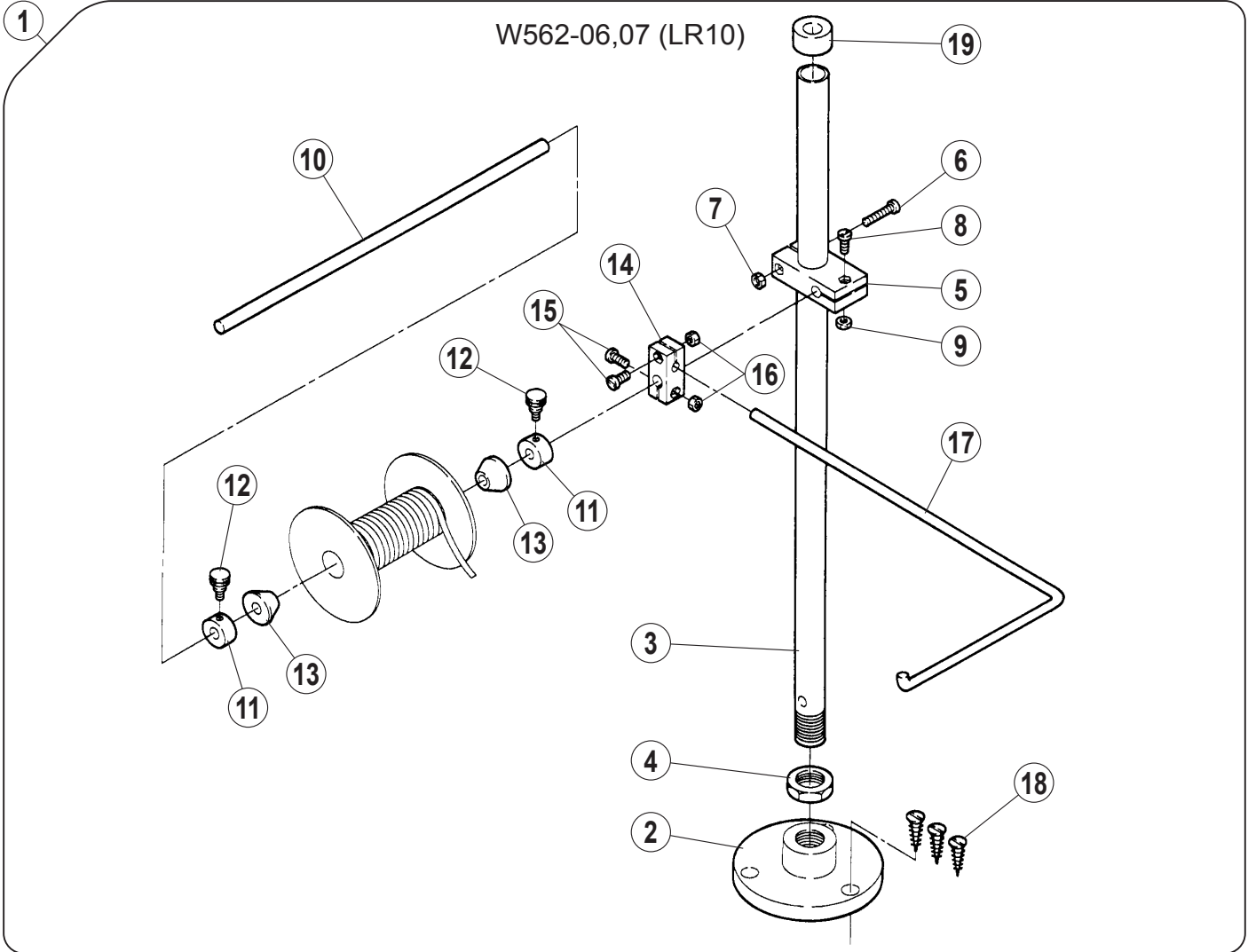
W562-06(LG210)



専用部品 (13)

SPECIFIC PARTS(13)

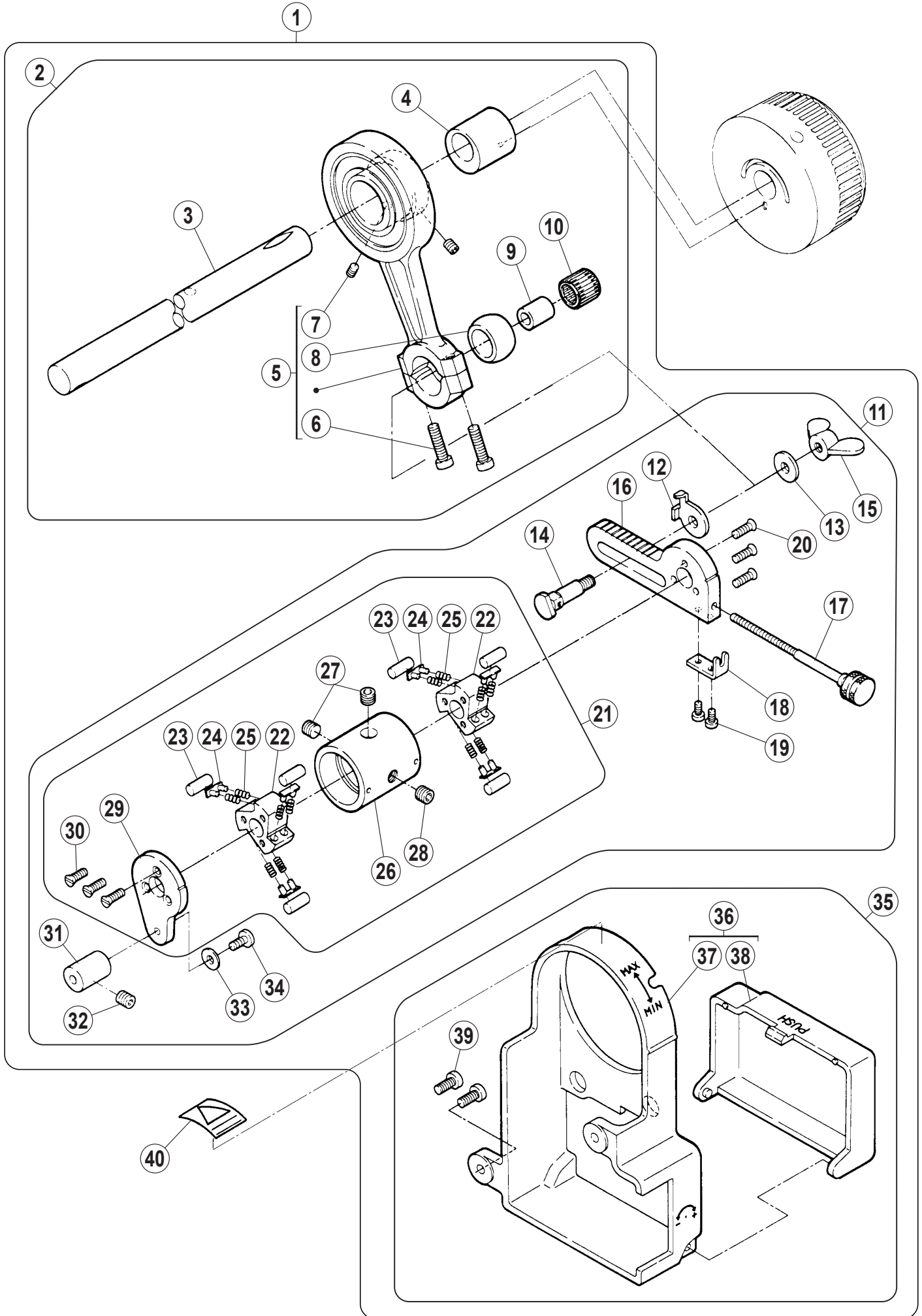
REF.NO.	PART NO.	部品名称	DESCRIPTION	QT.
1	250032BPD2	前カバー (組)	FRONT COVER ASSY.	1
2	2500130	ピンネジ /M4	SCREW	1
3	2011910	皿バネ	SPRING	3
4	2401980	平行ピン	PIN	1
5	0045390	六角穴止ネジ /M5X6	SCREW	2
6	3061570	布案内	FABRIC GUIDE	1
7	0070790	ナベ小ネジ /M5X6	SCREW	2
8	2045850	座金	WASHER	2
9	2530290	フィンガーガード	FINGER GUARD	1
10	258000-910	レース案内 (組)	LACE GUIDE ASSY.	1
11	306249-RA0	案内板	BRACKET	1
12	0052340	止ネジ /C7X5	SCREW	2
13	2062130	クランク	CRANK	2
14	0051870	平ネジ /C5X14	SCREW	2
15	2580010	段付ネジ /M4	SCREW	2
16	3062500	レース案内ピン長	PIN	8
17	1670660	座金	WASHER	7
18	2012520	バネ座金	WASHER	7
19	0030910	六角ナット /C4	NUT	7
20	3062520	ホルダ	HOLDER	8
21	0051160	平ネジ /C7X9	SCREW	2
22	3062510	パイプ	PIPE	8
23	2580020	ブラケット	BRACKET	1
24	0045150	六角穴ボルト /M6X14	BOLT	2
25	2580030	継手	JOINT	1
26	0070190	平小ネジ /M4X8	SCREW	1
27	2109300	皿バネ	SPRING	1
28	0030910	六角ナット /C4	NUT	1
29	258004-910	ブラケット (組)	BRACKET ASSY.	1
30	2109300	皿バネ	SPRING	2
31	0045290	六角穴ボルト /M4X16	BOLT	1
32	0048030	六角ナット /M4	NUT	1
33	2560390	レース案内	LACE GUIDE	1
34	0045540	六角穴止ネジ /M3X3	SCREW	1
35	256039A0	レース案内	LACE GUIDE	1
36	0045540	六角穴止ネジ /M3X3	SCREW	1
37	2560380	ストッパ	STOPPER	1
38	0045270	六角穴ボルト /M4X8	BOLT	1



専用部品 (14)

SPECIFIC PARTS(14)

REF.NO.	PART NO.	部品名称	DESCRIPTION	QT.
1	306469A9S0	リールスタンド (組)	REEL STAND ASSY.	1
2	306468ASA0	ブラケット	BRACKET	1
3	306466ASA0	スタンド棒	ROD	1
4	0048350	六角ナット /M18	NUT	1
5	000383-SA0	ブラケット	BRACKET	1
6	0040140	ナベ小ネジ /M4X25	SCREW	1
7	0048030	六角ナット /M4	NUT	1
8	0040120	ナベ小ネジ /M4X12	SCREW	1
9	0048030	六角ナット /M4	NUT	1
10	3064640	軸	SHAFT	1
11	3064630	カラー	COLLAR	2
12	0012850	段付ネジ /C4	SCREW	2
13	3064620	リール案内	REEL GUIDE	2
14	000233-SA0	ブラケット	BRACKET	1
15	0040120	ナベ小ネジ /M4X12	SCREW	2
16	0048030	六角ナット /M4	NUT	2
17	3064670	補助棒	ROD	1
18	0049130	木ネジ (皿) /5.8	SCREW	3
19	0003860	栓	ROD CAP	1

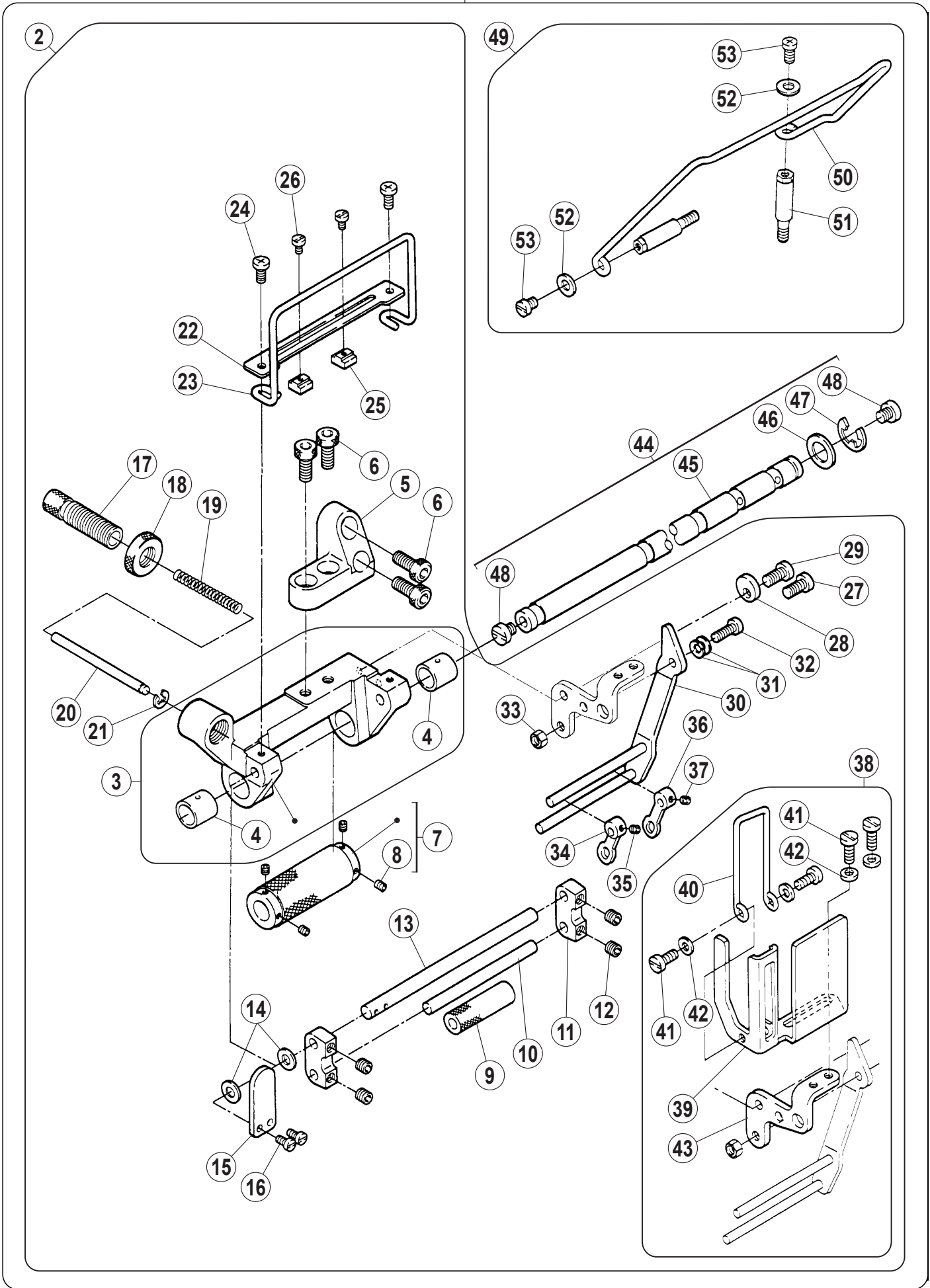


専用部品 (15)

SPECIFIC PARTS(15)

REF.NO.	PART NO.	部品名称	DESCRIPTION	QT.
1	256066C9T0	MD装置 (組)	MD DEVICE ASSY.	1
2	256061-910	エキセン・ロッド (組)	ECCENTRIC CONNECTION ASSY.	1
3	250552A0	軸	SHAFT	1
4	256043-910	エキセン (組)	ECCENTRIC ASSY.	1
5	256005-910	ロッド (組)	CONNECTION ASSY.	1
6	0070230	平小ネジ /4X16	SCREW	2
7	0045140	六角穴止ネジ /M5X5	SCREW	2
8	2560070	ロッド球	BALL STUD	1
9	3062380	ブッシュ	BUSHING	1
10	3062390	ニードルベアリング	NEEDLE BEARING	1
11	256062-910	クランク (組)	CRANK ASSY.	1
12	2560090	指針	INDICATOR	1
13	2040230	座金	WASHER	1
14	2560080	段付ピン	PIN	1
15	2560480	蝶ナット	BUTTERFLY NUT	1
16	2560100	クランク	CRANK	1
17	2560410	段付ネジ /M3	SCREW	1
18	2560420	止め板	SET PLATE	1
19	0070100	平小ネジ /M3X6	SCREW	2
20	0070830	皿小ネジ /M4X10	SCREW	3
21	256049-91Y0	クラッチ (組)	CLUTCH ASSY.	1
22	2560120	クラッチ	CLUTCH	2
23	3065000	平行ピン	PIN	6
24	3062430	案内板 (組)	GUIDE ASSY.	6
25	240114B0	圧縮バネ	SPRING	12
26	2560460	スリーブ	SLEEVE	1
27	0045470	六角穴止ネジ /M6X5	SCREW	2
28	0045480	六角穴止ネジ /M6X8	SCREW	1
29	2560110	止め板	STOP PLATE	1
30	0070830	皿小ネジ /M4X10	SCREW	3
31	3065680	軸	SHAFT	1
32	0045140	六角穴止ネジ /M5X5	SCREW	1
33	2011850	座金	WASHER	1
34	0051170	平ネジ /C5X8.5	SCREW	1
35	250214-9T0	カバー (組)	COVER ASSY.	1
36	250070-9T0	MDカバー (組)	MD COVER ASSY.	1
37	250067-TB0	MDカバー	MD COVER	1
38	250068-TB0	カバー	COVER	1
39	0070200	平小ネジ /M4X10	SCREW	2
40	9A30690	ケガ注意ラベル	CAUTION LABEL	1

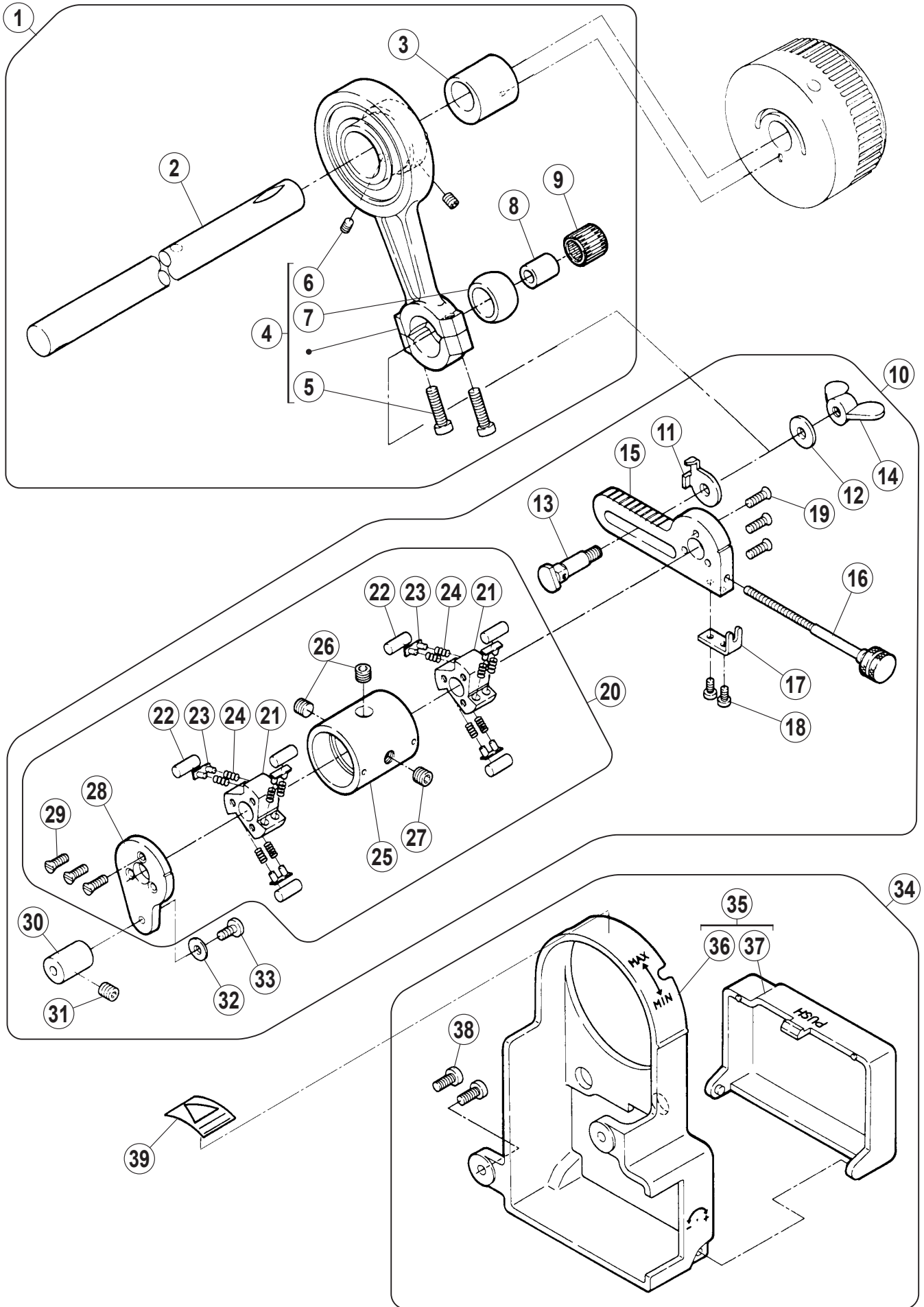
1



専用部品 (16)

SPECIFIC PARTS(16)

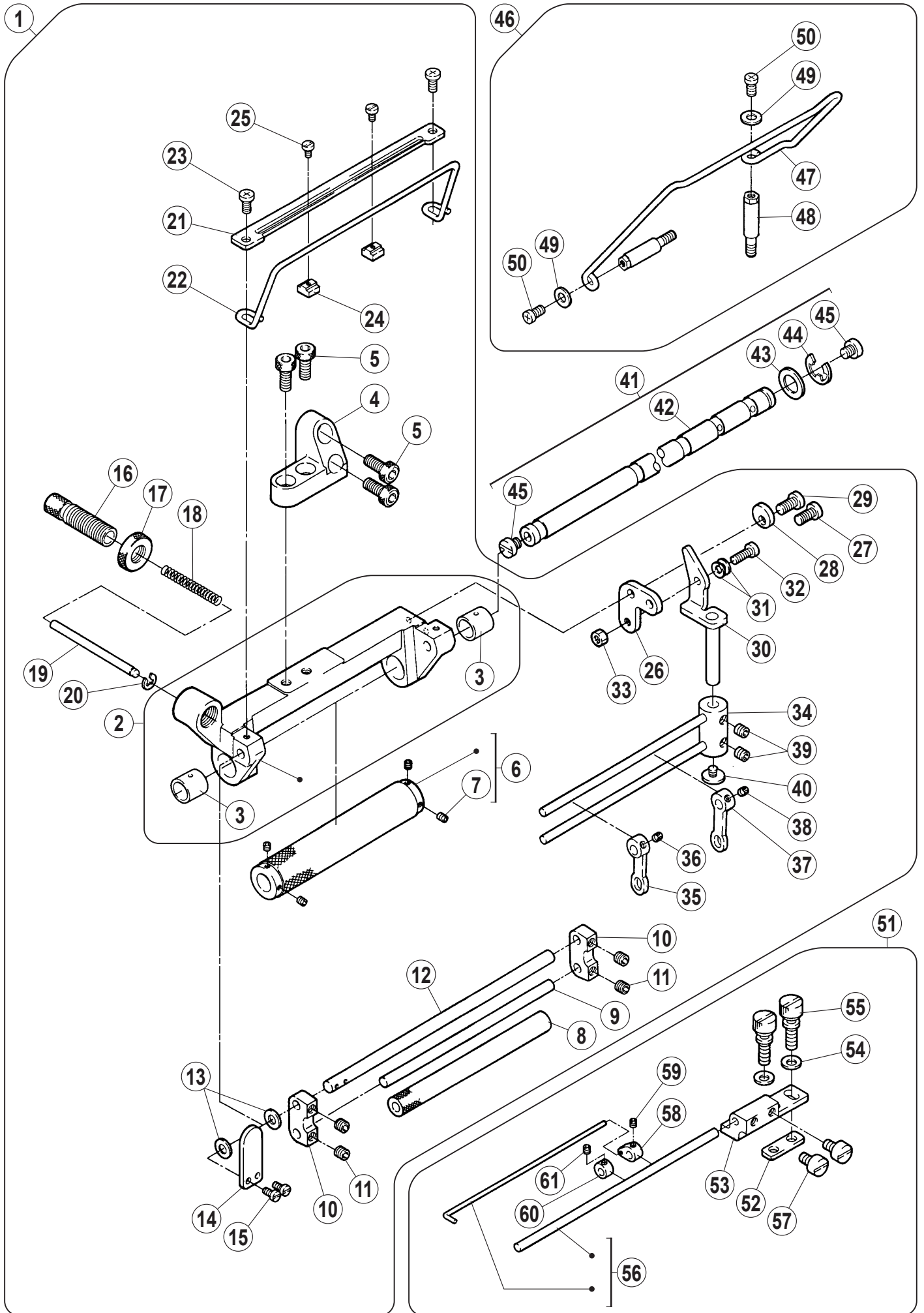
REF.NO.	PART NO.	部品名称	DESCRIPTION	QT.
1	256066C9T0	M D装置 (組)	MD DEVICE ASSY.	1
2	256064B9P0	ゴム送り台 (組)	ELASTIC FEED BASE ASSY.	1
3	256016-9P0	ブラケット (組)	BRACKET ASSY.	1
4	3063640	ブッシュ	BUSHING	2
5	256018-PD0	ブラケット	BRACKET	1
6	0045150	六角穴ボルト /M6X14	BOLT	4
7	256019-910	ローラー (組)	ROLLER ASSY.	1
8	0045350	六角穴止ネジ /M3X4	SCREW	4
9	2560220	ローラー	ROLLER	1
10	2560250	軸	SHAFT	1
11	2560470	ブラケット	BRACKET	2
12	0045140	六角穴止ネジ /M5X5	SCREW	4
13	2560230	軸	SHAFT	1
14	2024330	座金	WASHER	2
15	2560240	レバー	LEVER	1
16	0070100	平小ネジ /M3X6	SCREW	2
17	3063780	調節ネジ	SCREW	1
18	210328A0	丸ナット	NUT	1
19	3063760	圧縮バネ	SPRING	1
20	3063770	調節棒	SHAFT	1
21	2005550	止メ輪	RING	1
22	2560260	案内	GUIDE	1
23	256027B0	レースガイド	LACE GUIDE	1
24	007019A0	十字穴ナベ小ネジ /M4X8	SCREW	2
25	3060570	テープ案内	GUIDE	2
26	0051410	平小ネジ /C1X5	SCREW	2
27	007019A0	十字穴ナベ小ネジ /M4X8	SCREW	1
28	2560380	ストッパ	STOPPER	1
29	007020A0	十字穴ナベ小ネジ /M4X10	SCREW	1
30	256034-910	ブラケット	BRACKET	1
31	2109300	皿バネ	SPRING	2
32	0045280	六角穴ボルト /M4X12	BOLT	1
33	0048030	六角ナット /M4	NUT	1
34	2560390	レース案内	LACE GUIDE	1
35	0045540	六角穴止ネジ /M3X3	SCREW	1
36	256039A0	レース案内	LACE GUIDE	1
37	0045540	六角穴止ネジ /M3X3	SCREW	1
38	250231B910	糸繰りガード (組)	THREAD TAKE-UP GUARD ASSY.	1
39	2502250	糸繰りガード	THREAD TAKE-UP GUARD	1
40	2502260	フィンガーガード	FINGER GUARD	1
41	0070180	平小ネジ /M4X5	SCREW	4
42	3034480	座金	WASHER	4
43	2502280	ブラケット	BRACKET	1
44	256063-910	軸 (組)	SHAFT ASSY.	1
45	2560140	軸	SHAFT	1
46	2401020	座金	WASHER	1
47	2025770	止メ輪	RING	1
48	0070740	平小ネジ /M5X5	SCREW	2
49	256065-910	レース案内 (組)	LACE GUIDE ASSY.	1
50	2560300	レース案内	LACE GUIDE	1
51	2560310	段付ネジ /M4	SCREW	2
52	2045850	座金	WASHER	2
53	007019A0	十字穴ナベ小ネジ /M4X8	SCREW	2



専用部品 (17)

SPECIFIC PARTS(17)

REF.NO.	PART NO.	部品名称	DESCRIPTION	QT.
1	256061-910	エキセン・ロッド (組)	ECCENTRIC CONNECTION ASSY.	1
2	250552A0	軸	SHAFT	1
3	256043-910	エキセン (組)	ECCENTRIC ASSY.	1
4	256005-910	ロッド (組)	CONNECTION ASSY.	1
5	0070230	平小ネジ /4X16	SCREW	2
6	0045140	六角穴止ネジ /M5X5	SCREW	2
7	2560070	ロッド球	BALL STUD	1
8	3062380	ブッシュ	BUSHING	1
9	3062390	ニードルベアリング	NEEDLE BEARING	1
10	256062-910	クランク (組)	CRANK ASSY.	1
11	2560090	指針	INDICATOR	1
12	2040230	座金	WASHER	1
13	2560080	段付ピン	PIN	1
14	2560480	蝶ナット	BUTTERFLY NUT	1
15	2560100	クランク	CRANK	1
16	2560410	段付ネジ /M3	SCREW	1
17	2560420	止メ板	SET PLATE	1
18	0070100	平小ネジ /M3X6	SCREW	2
19	0070830	皿小ネジ /M4X10	SCREW	3
20	256049-91Y0	クラッチ (組)	CLUTCH ASSY.	1
21	2560120	クラッチ	CLUTCH	2
22	3065000	平行ピン	PIN	6
23	3062430	案内板 (組)	GUIDE ASSY.	6
24	240114B0	圧縮バネ	SPRING	12
25	2560460	スリーブ	SLEEVE	1
26	0045470	六角穴止ネジ /M6X5	SCREW	2
27	0045480	六角穴止ネジ /M6X8	SCREW	1
28	2560110	止メ板	STOP PLATE	1
29	0070830	皿小ネジ /M4X10	SCREW	3
30	3065680	軸	SHAFT	1
31	0045140	六角穴止ネジ /M5X5	SCREW	1
32	2011850	座金	WASHER	1
33	0051170	平ネジ /C5X8.5	SCREW	1
34	250214-9T0	カバー (組)	COVER ASSY.	1
35	250070-9T0	MDカバー (組)	MD COVER ASSY.	1
36	250067-TB0	MDカバー	MD COVER	1
37	250068-TB0	カバー	COVER	1
38	0070200	平小ネジ /M4X10	SCREW	2
39	9A30690	ケガ注意ラベル	CAUTION LABEL	1

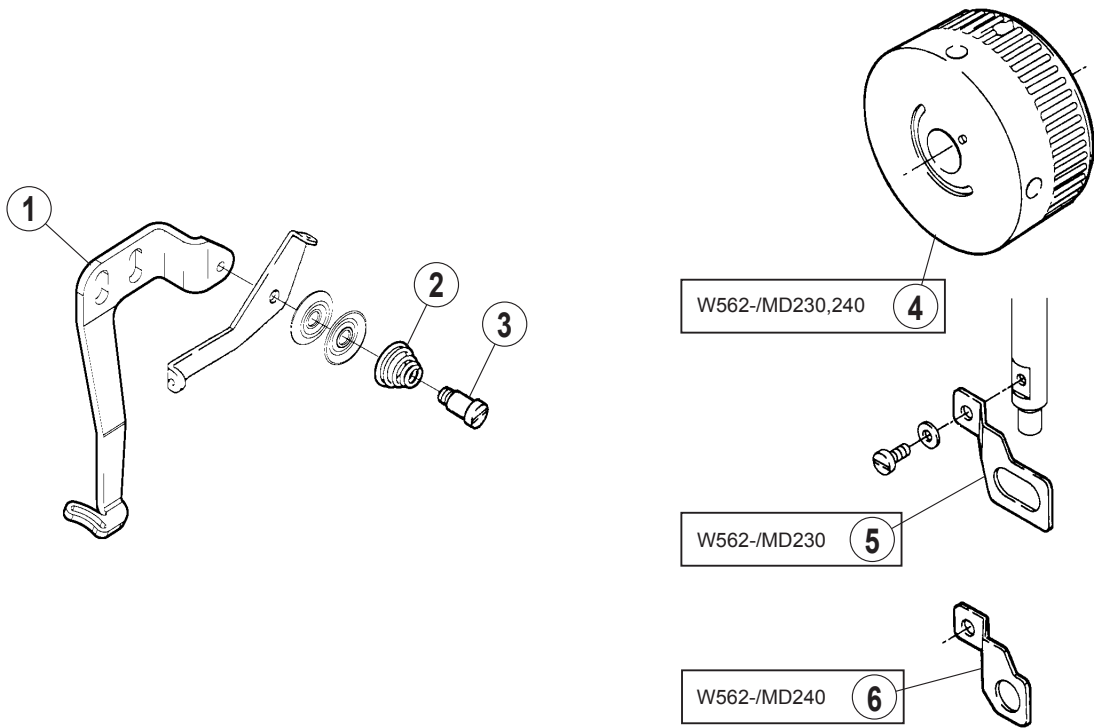


専用部品 (18)

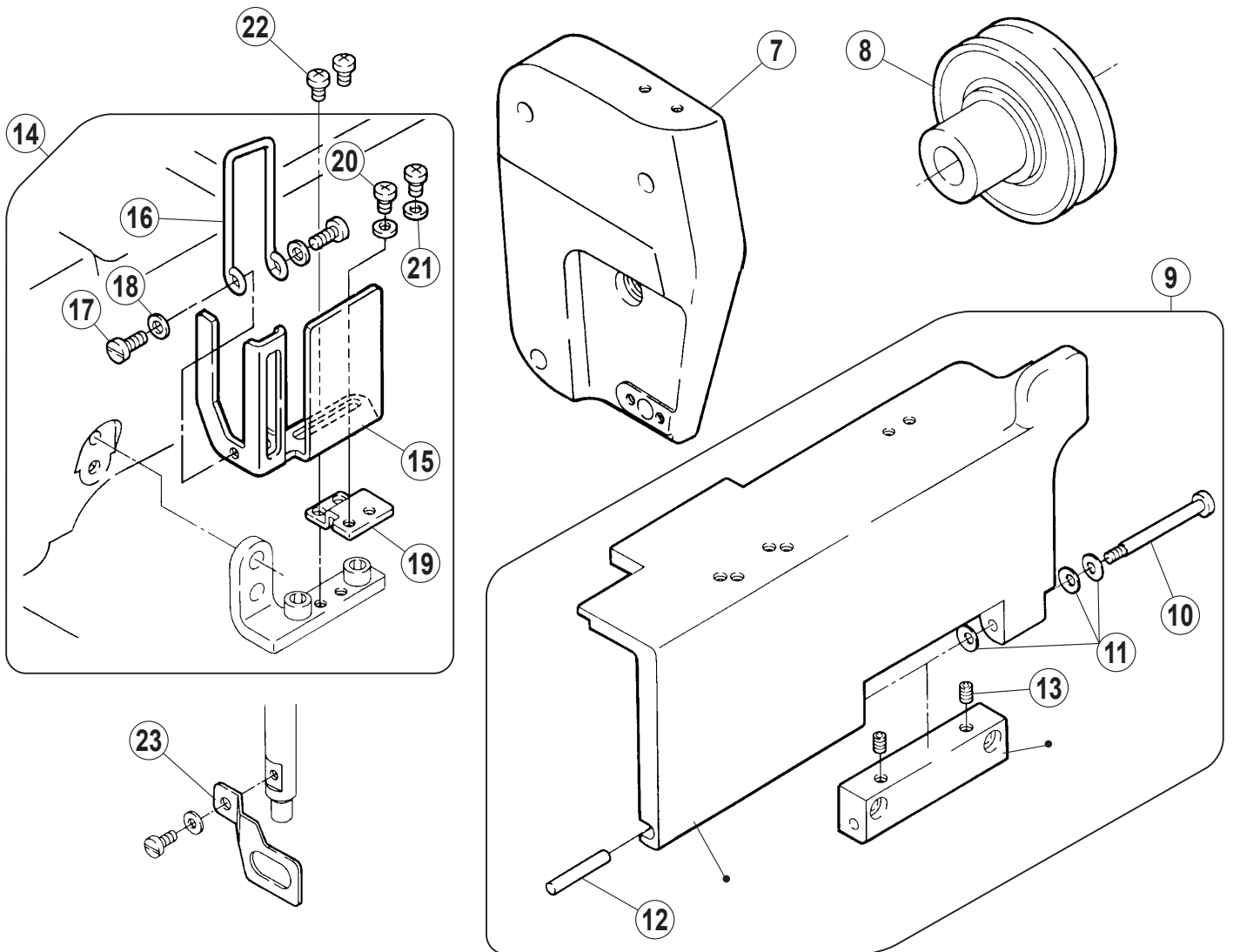
SPECIFIC PARTS(18)

REF.NO.	PART NO.	部品名称	DESCRIPTION	QT.
1	256095-9P0	ゴム送り台 (組)	ELASTIC FEED BASE ASSY.	1
2	256071-9P0	ブラケット (組)	BRACKET ASSY.	1
3	3063640	ブッシュ	BUSHING	2
4	256018-PD0	ブラケット	BRACKET	1
5	0045150	六角穴ボルト /M6X14	BOLT	4
6	256073-910	ローラー (組)	ROLLER ASSY.	1
7	0045350	六角穴止ネジ /M3X4	SCREW	4
8	2560750	ローラー	ROLLER	1
9	2560770	軸	SHAFT	1
10	2560470	ブラケット	BRACKET	2
11	0045140	六角穴止ネジ /M5X5	SCREW	4
12	2560780	軸	SHAFT	1
13	2024330	座金	WASHER	2
14	2560240	レバー	LEVER	1
15	0070100	平小ネジ /M3X6	SCREW	2
16	3063780	調節ネジ	SCREW	1
17	210328A0	丸ナット	NUT	1
18	3063760	圧縮バネ	SPRING	1
19	3063770	調節棒	SHAFT	1
20	2005550	止メ輪	RING	1
21	2560790	レース案内	LACE GUIDE	1
22	2560800	レース案内	LACE GUIDE	1
23	007019A0	十字穴ナベ小ネジ /M4X8	SCREW	2
24	3060570	テープ案内	GUIDE	2
25	0051410	平小ネジ /C1X5	SCREW	2
26	2560370	ブラケット	BRACKET	1
27	007019A0	十字穴ナベ小ネジ /M4X8	SCREW	1
28	2560380	ストッパ	STOPPER	1
29	007020A0	十字穴ナベ小ネジ /M4X10	SCREW	1
30	256081-910	レバー (組)	LEVER ASSY.	1
31	2109300	皿バネ	SPRING	2
32	0045280	六角穴ボルト /M4X12	BOLT	1
33	0048030	六角ナット /M4	NUT	1
34	256084-910	レース案内 (組)	LACE GUIDE ASSY.	1
35	2560390	レース案内	LACE GUIDE	1
36	0045540	六角穴止ネジ /M3X3	SCREW	1
37	256039A0	レース案内	LACE GUIDE	1
38	0045540	六角穴止ネジ /M3X3	SCREW	1
39	0045140	六角穴止ネジ /M5X5	SCREW	2
40	0072320	平小ネジ /M4X5.5	SCREW	1
41	256063A910	軸 (組)	SHAFT ASSY.	1
42	256014B0	軸	SHAFT	1
43	2401020	座金	WASHER	1
44	2025770	止メ輪	RING	1
45	0070740	平小ネジ /M5X5	SCREW	2
46	256097-910	レース案内 (組)	LACE GUIDE ASSY.	1
47	2560940	レース案内	LACE GUIDE	1
48	2560310	段付ネジ /M4	SCREW	2
49	2045850	座金	WASHER	2
50	007019A0	十字穴ナベ小ネジ /M4X8	SCREW	2
51	256096-910	レース案内下 (組)	LACE GUIDE ASSY.	1
52	2560910	座金	WASHER	1
53	2560870	ブラケット	BRACKET	1
54	2020580	座金	WASHER	2
55	0050700	段付ネジ /C6	SCREW	2
56	256088-910	レース案内 (組)	LACE GUIDE ASSY.	1
57	0051610	平小ネジ /C5X8	SCREW	2
58	2560930	レース案内	LACE GUIDE	1
59	0045540	六角穴止ネジ /M3X3	SCREW	1
60	2560920	レース案内	LACE GUIDE	1
61	0045540	六角穴止ネジ /M3X3	SCREW	1

W562/MD230,240



W562-07/MD440,441



専用部品 (19)

SPECIFIC PARTS(19)

REF.NO.	PART NO.	部品名称	DESCRIPTION	QT.
1	2535480	糸案内	THREAD GUIDE	1
2	1371090	圧縮バネ	SPRING	1
3	0053870	段付ネジ /C3	SCREW	1
4	250523ATD0	ハンドホイール	HANDWHEEL	1
5	2530290	フィンガーガード	FINGER GUARD	1
6	2530340	フィンガーガード	FINGER GUARD	1
7	250016GTD0	アームカバー (左)	ARM COVER (LEFT)	1
8	351204-910	プーリー (組)	PULLEY ASSY.	1
9	250032FPD1	前カバー (組)	FRONT COVER ASSY.	1
10	2500130	ピンネジ /M4	SCREW	1
11	2011910	皿バネ	SPRING	3
12	2401980	平行ピン	PIN	1
13	0045390	六角穴止ネジ /M5X6	SCREW	2
14	351217-910	糸繰りガード (組)	THREAD TAKE-UP GUARD ASSY.	1
15	2502250	糸繰りガード	THREAD TAKE-UP GUARD	1
16	2502260	フィンガーガード	FINGER GUARD	1
17	0070170	平小ネジ /M4X5	SCREW	2
18	3034480	座金	WASHER	2
19	3512200	ブラケット	BRACKET	1
20	007018A0	十字穴ナベ小ネジ /M4X6	SCREW	2
21	3034480	座金	WASHER	2
22	007018A0	十字穴ナベ小ネジ /M4X6	SCREW	2
23	2530290	フィンガーガード	FINGER GUARD	1

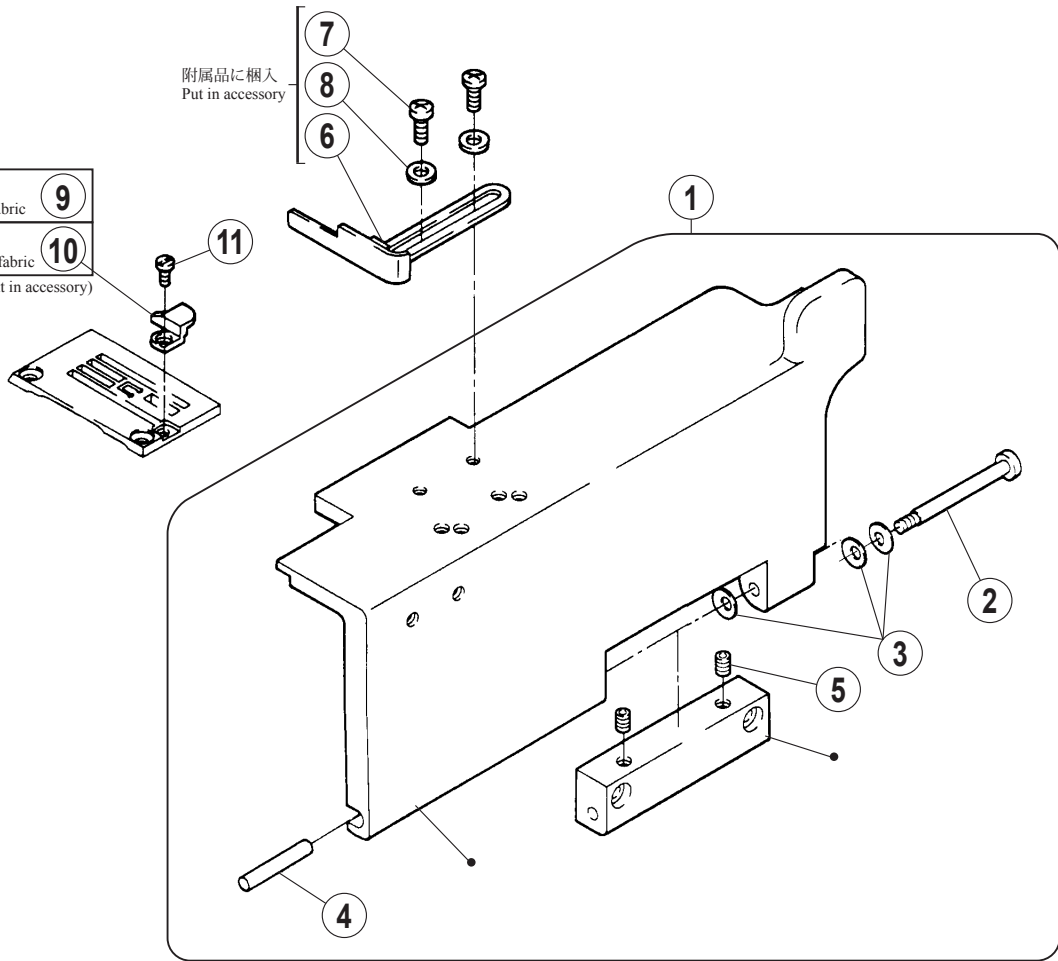
W562-08A,08M

標準 (Standard)

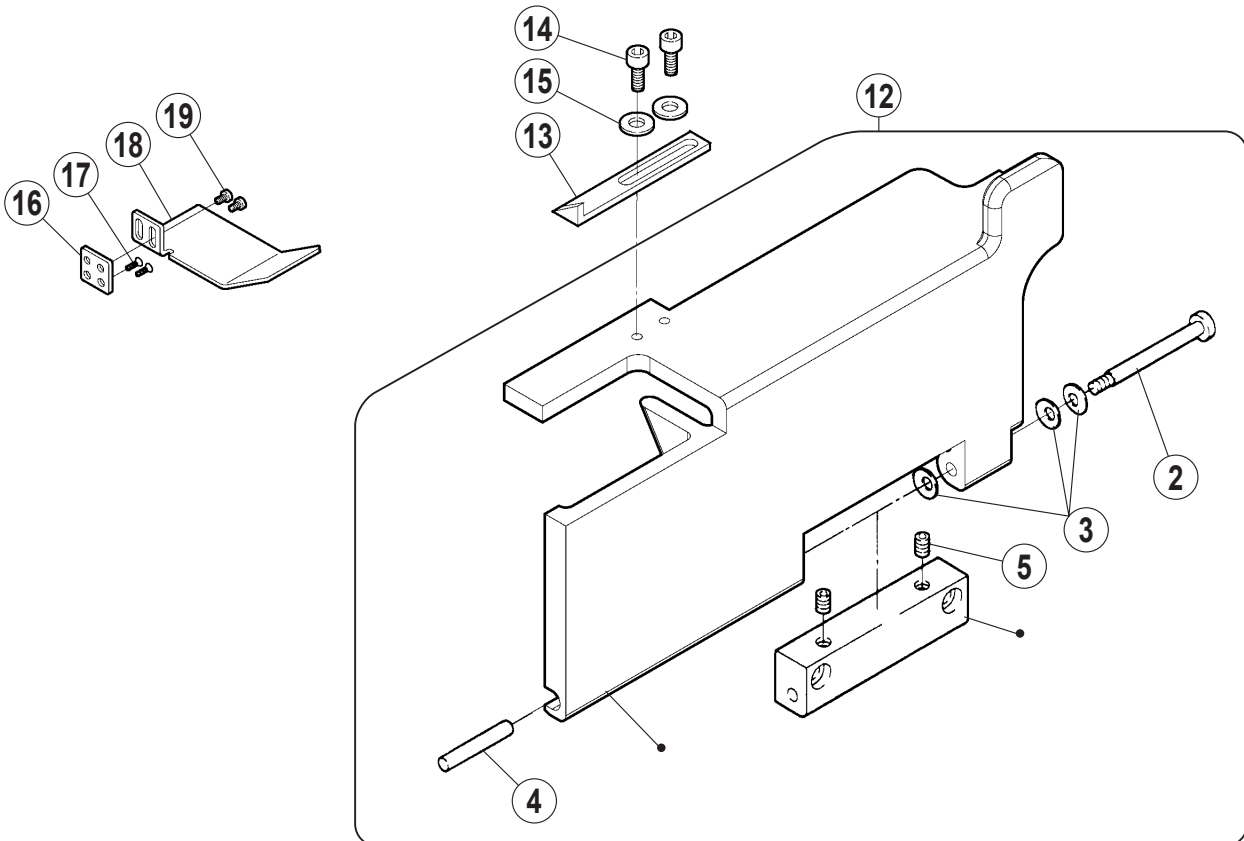
薄物用 For light weight fabric	9
厚物用 For heavy weight fabric	10

付属品に梱入(Put in accessory)

付属品に梱入
Put in accessory



W562-08J

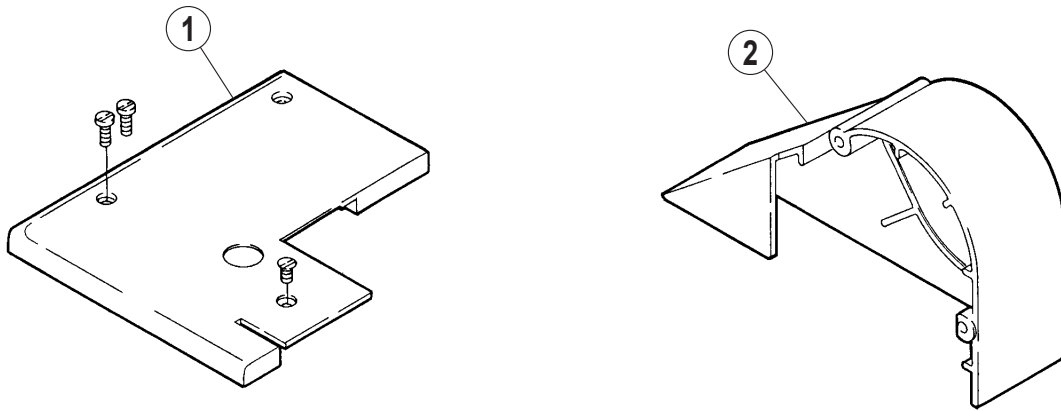


専用部品 (20)

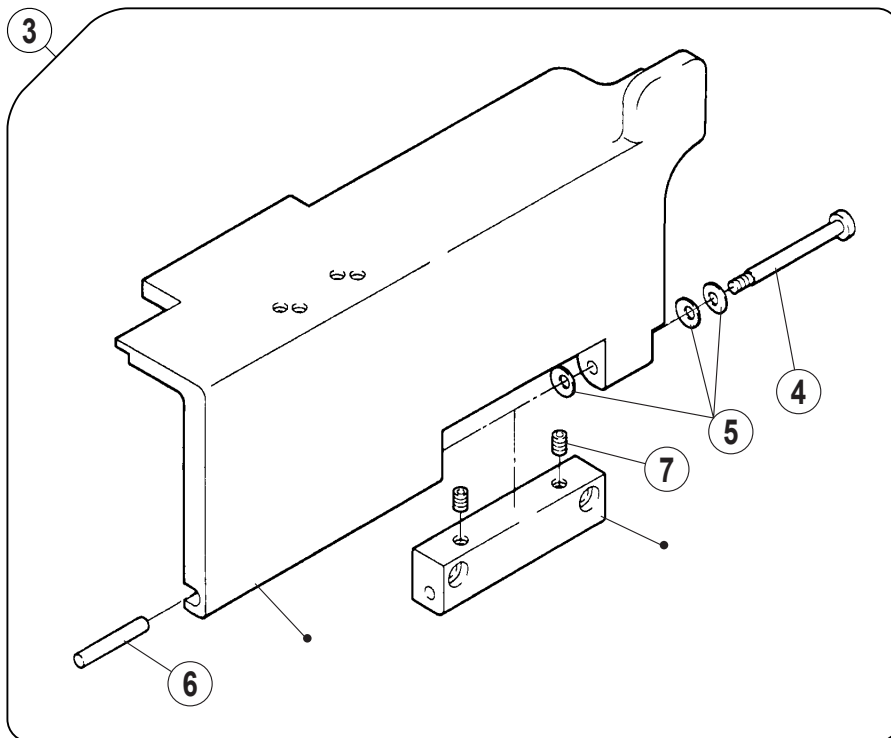
SPECIFIC PARTS(20)

REF.NO.	PART NO.	部品名称	DESCRIPTION	QT.
1	250032BPD2	前カバー (組)	FRONT COVER ASSY.	1
2	2500130	ピンネジ /M4	SCREW	1
3	2011910	皿バネ	SPRING	3
4	2401980	平行ピン	PIN	1
5	0045390	六角穴止ネジ /M5X6	SCREW	2
6	258013-910	布案内	FABRIC GUIDE	1
7	007020A0	十字穴ナベ小ネジ /M4X10	SCREW	2
8	3034480	座金	WASHER	2
9	2575710	裾引き定規	HEMMING GUIDE	1
10	2575720	裾引き定規	HEMMING GUIDE	1
11	0071200	平小ネジ /M2X3	SCREW	1
12	250032HPD1	前カバー (組)	FRONT COVER ASSY.	1
13	2581820	生地ガイド	FABRIC GUIDE	1
14	004524-HU0	六角穴ボルト /M4X10	SCREW	2
15	3034480	座金	WASHER	2
16	2579480	スペーサ	SPACER	1
17	0073770	皿小ネジ /M2.5X4.5	SCREW	2
18	2579490	押工補助板	FABRIC GUIDE	1
19	0070370	棒先平小ネジ /M5	SCREW	2

W562-08J



W562-21,22

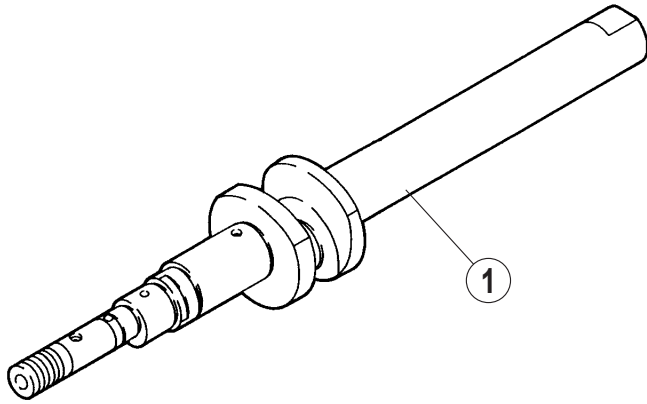


専用部品 (21)

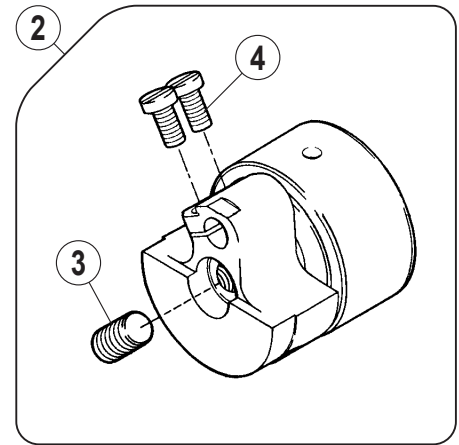
SPECIFIC PARTS(21)

REF.NO.	PART NO.	部品名称	DESCRIPTION	QT.
1	250052WPD0	ベットカバー (左)	BED COVER (LEFT)	1
2	250022FTB0	プーリーカバー	PULLER COVER	1
3	250032-PD2	前カバー (組)	FRONT COVER ASSY.	1
4	2500130	ピンネジ /M4	SCREW	1
5	2011910	皿バネ	SPRING	3
6	2401980	平行ピン	PIN	1
7	0045390	六角穴止ネジ /M5X6	SCREW	2

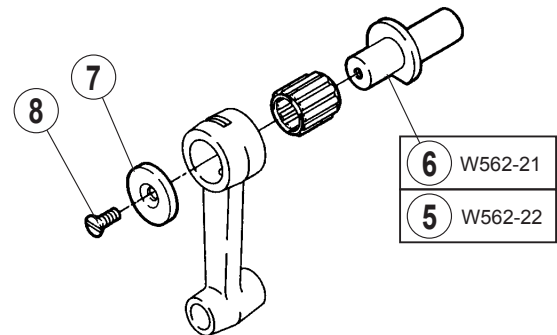
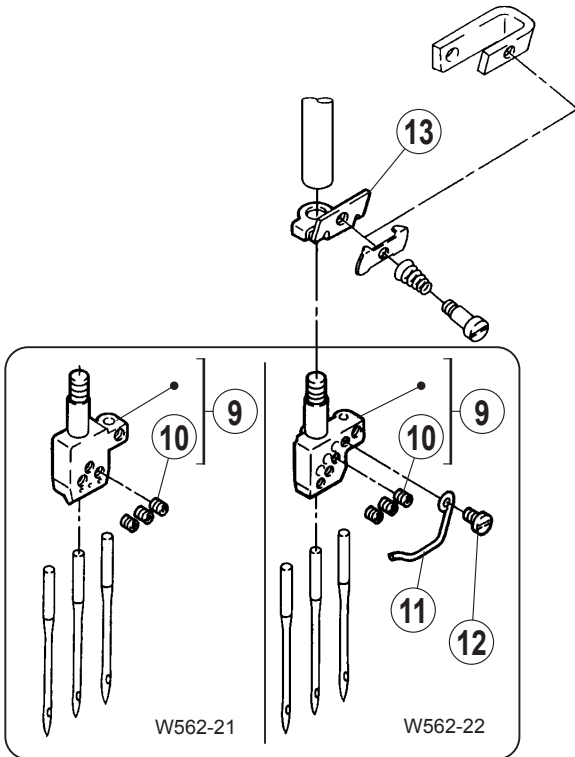
下軸機構
CRANKSHAFT DRIVE MECHANISM



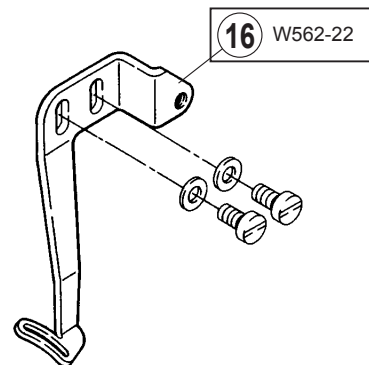
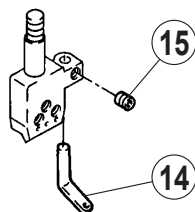
上軸機構
ARM SHAFT MECHANISM



針棒・針糸機構
NEEDLE BAR, NEEDLE MECHANISM



飾り糸繰り機構
SPREADER THREAD HANDLING



専用部品 (22)

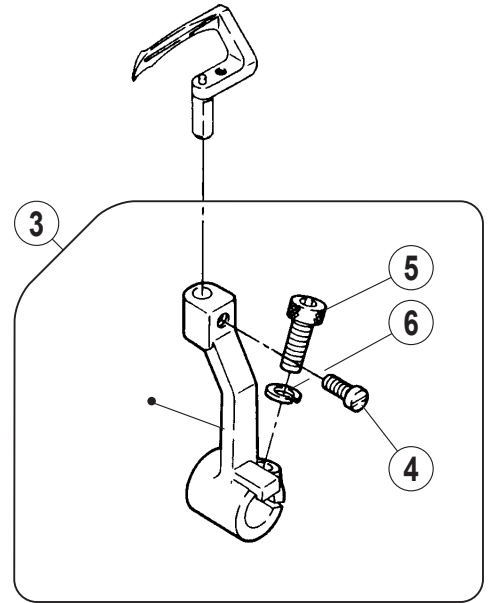
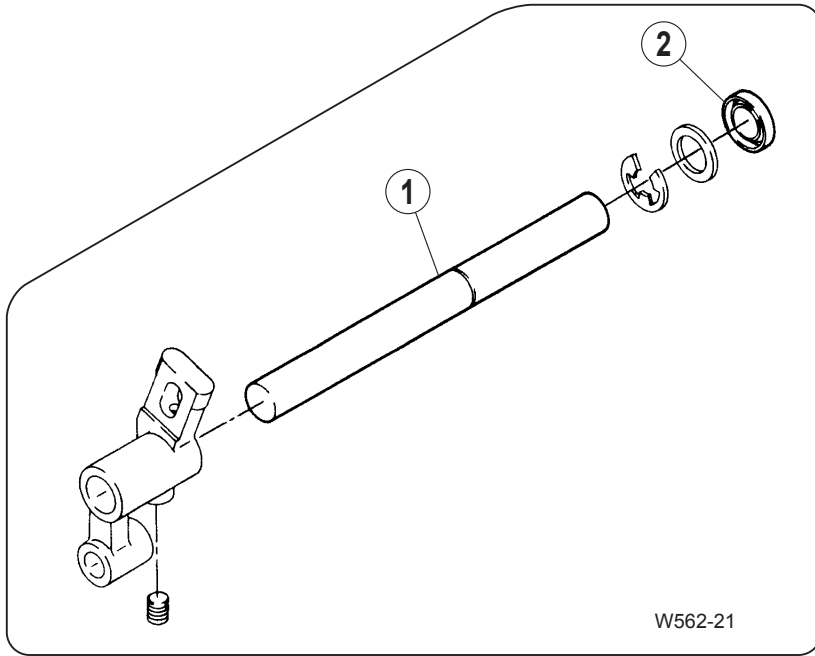
SPECIFIC PARTS(22)

REF.NO.	PART NO.	部品名称	DESCRIPTION	QT.
1	250501C910	クランク軸 (組)	CRANKSHAFT ASSY.	1
2	250526C910	モーション (組)	MOTION ASSY.	1
3	0045920	六角穴止ネジ /M8X15	SCREW	1
4	0070280	平小ネジ /M5X10	SCREW	2
5	2510100	エキセンピン	ECCENTRIC PIN	1
6	251010A0	エキセンピン	ECCENTRIC PIN	1
7	2050970	座金	WASHER	1
8	0070410	皿小ネジ /M3X6	SCREW	1
9	XXXXXX	針留	NEEDLE HOLDER	1
10	0045540	六角穴止ネジ /M3X3	SCREW	3
11	2510080	針糸案内	THREAD GUIDE	1
12	0070310	平小ネジ /M2.5X4	SCREW	1
13	253584B0	調子台	THREAD GUIDE	1
14	2536680	糸道	THREAD GUIDE	1
15	0045540	六角穴止ネジ /M3X3	SCREW	1
16	253548C0	糸案内	THREAD GUIDE	1

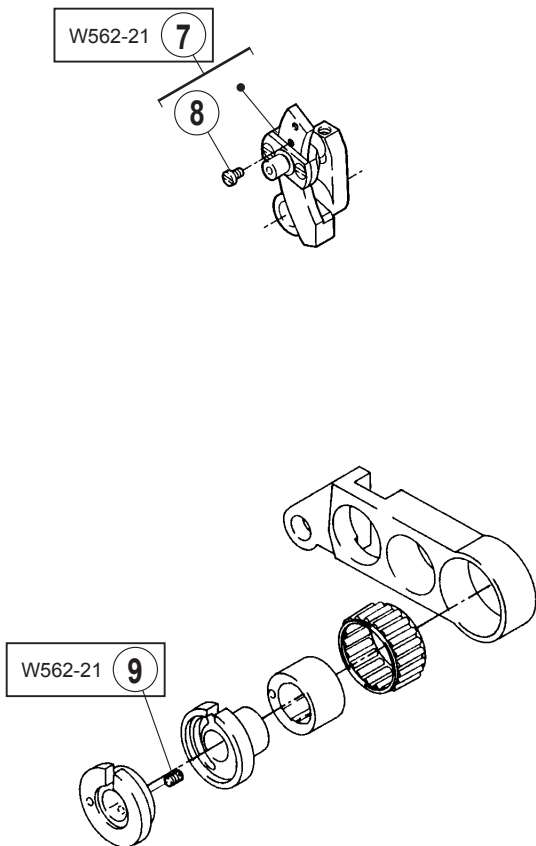
● xxxxxx はゲージパーツです。
部品番号は 94 ~ 100 頁のゲージパーツ表を
参照してください。

● "xxxxxx" represents the gauge part.
Please refer to the gauge part list (page 94-100)

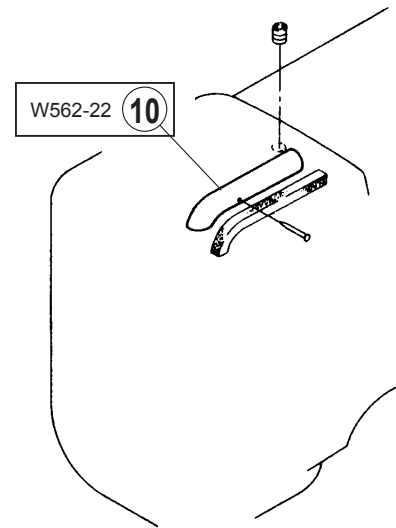
ルーパー機構
LOOPER MECHANISM



送り機構
FEED MECHANISM



給油機構
LUBRICATION MECHANISM



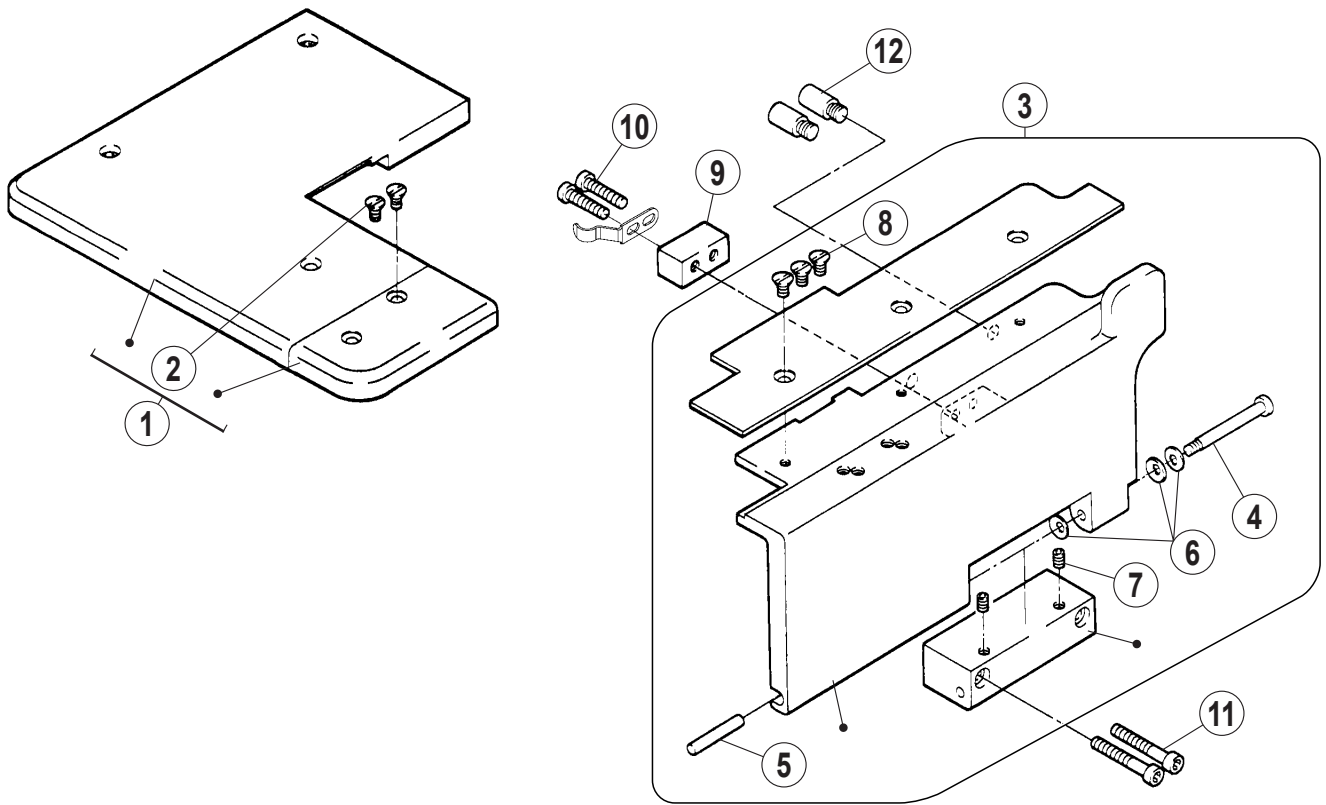
専用部品 (23)

SPECIFIC PARTS(23)

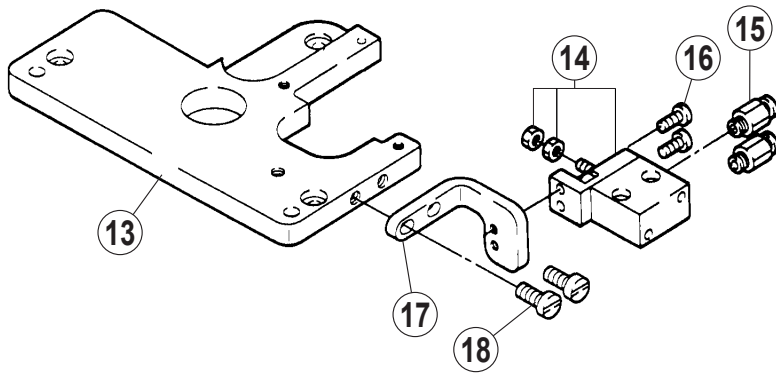
REF.NO.	PART NO.	部品名称	DESCRIPTION	QT.
1	252004A0	軸	SHAFT	1
2	204052A0	オイルシール	OIL SEAL	1
3	252007A920	ルーパー台 (組)	LOOPER HOLDER ASSY.	1
4	0070860	平小ネジ /M4X7	SCREW	1
5	0045010	六角穴ボルト /M5X14	BOLT	1
6	3030670	バネ座金	WASHER	1
7	252732-910	クランク	CRANK	1
8	0070310	平小ネジ /M2.5X4	SCREW	1
9	0070800	ピンネジ /M2	SCREW	1
10	255003A0	給油パイプ	OIL PIPE	1

カバー機構
COVER

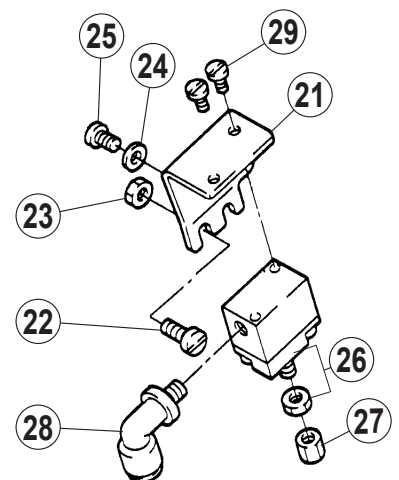
W562-82



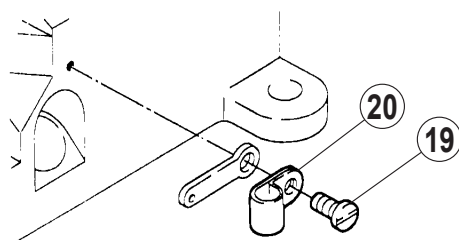
針棒機構
NEEDLE BAR MECHANISM



糸調子機構
THREAD TENSION MECHANISM



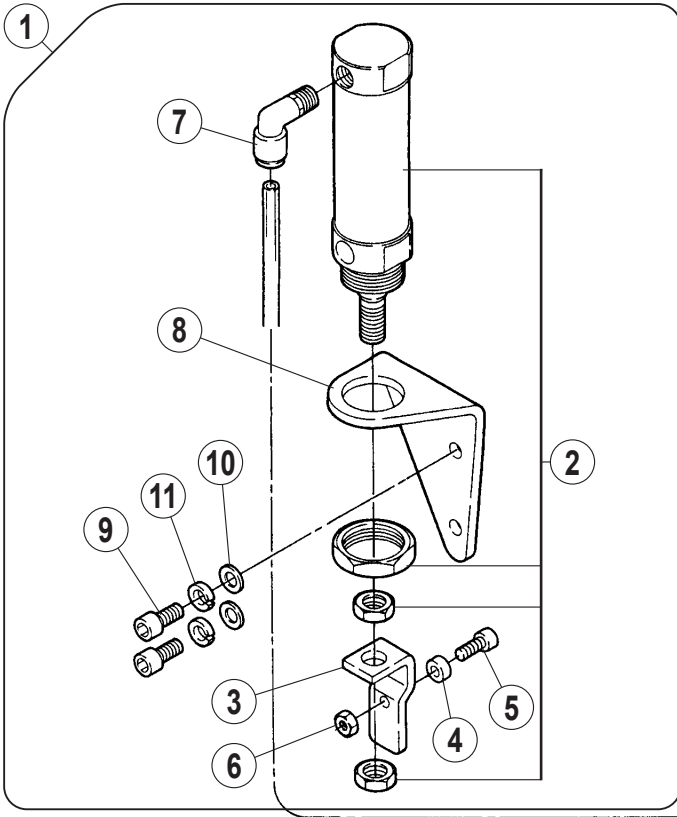
糸繰り機構
LOOPER THREAD MECHANISM



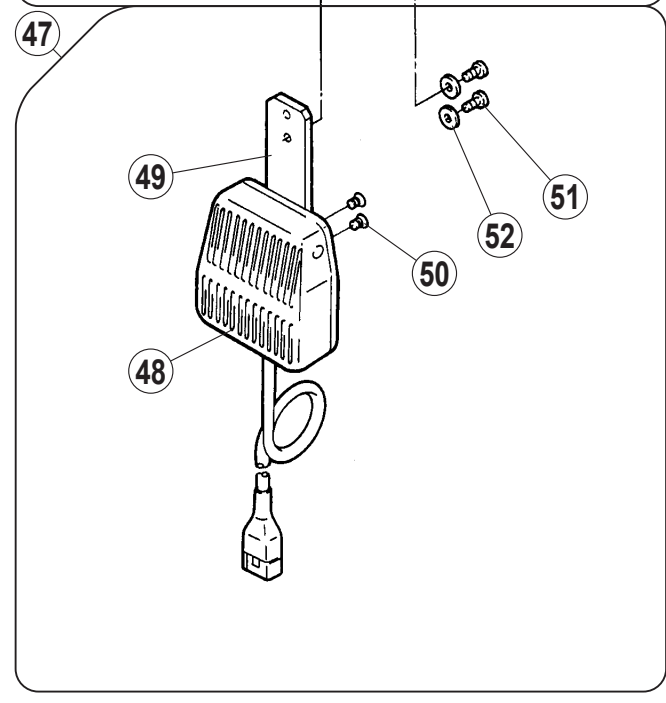
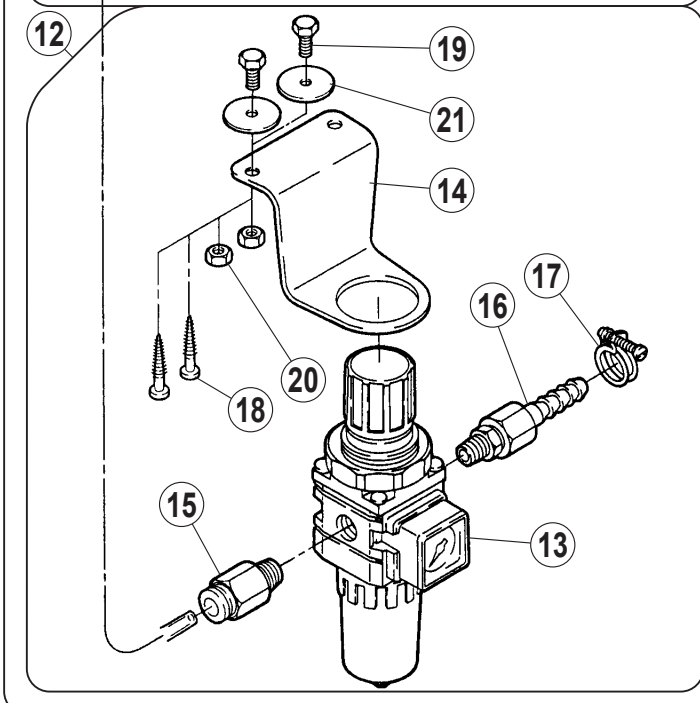
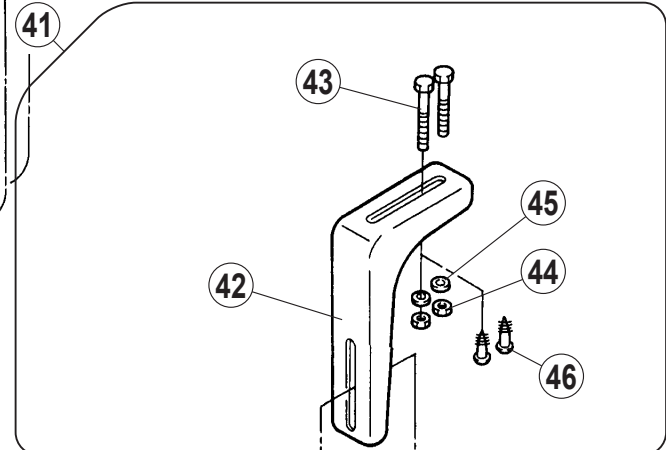
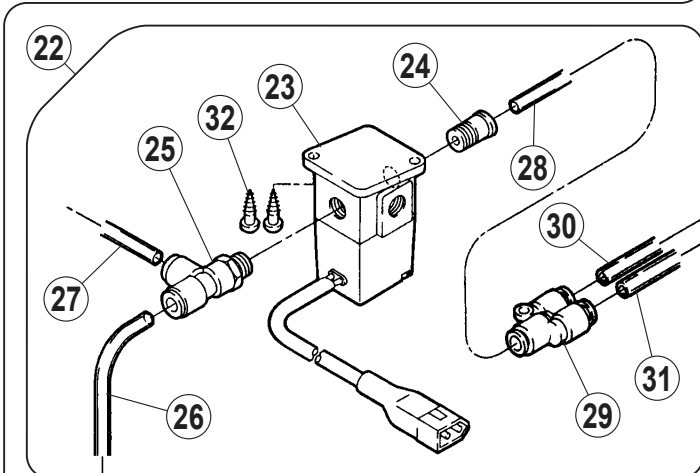
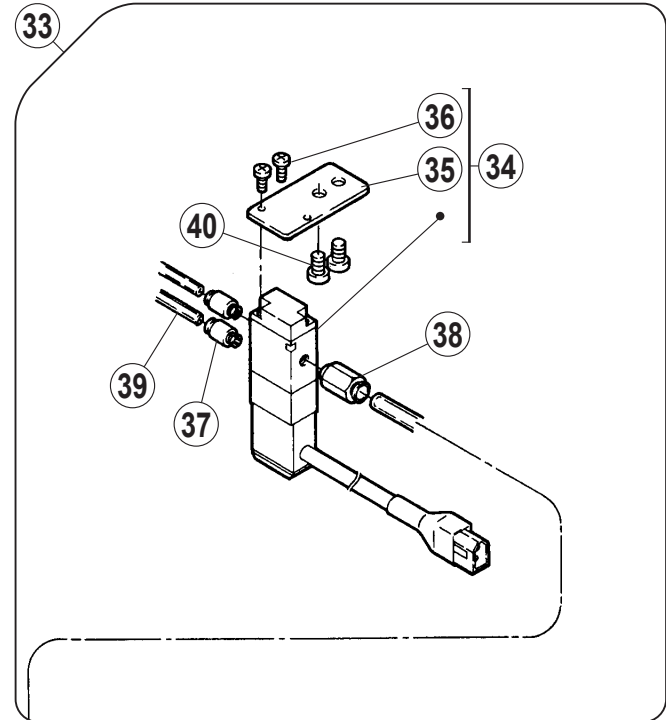
専用部品 (24)

SPECIFIC PARTS(24)

REF.NO.	PART NO.	部品名称	DESCRIPTION	QT.
1	250243-PD0	ベットカバー (左)	BED COVER (LEFT)	1
2	0070430	皿小ネジ /M4X8	SCREW	2
3	250246-PD2	前カバー (組)	FRONT COVER ASSY.	1
4	2500130	ピンネジ /M4	SCREW	1
5	2401980	平行ピン	PIN	1
6	2011910	皿バネ	SPRING	3
7	0045390	六角穴止ネジ /M5X6	SCREW	2
8	0070770	皿小ネジ /M4X7	SCREW	3
9	2502490	ブラケット	BRACKET	1
10	0070250	平小ネジ /M4X20	SCREW	2
11	0045300	平ネジ /M4X30	SCREW	2
12	2502500	段付ネジ /M6	SCREW	2
13	251007E0	ブラケット	BRACKET	1
14	5130740	エアシリンダ	AIR CYLINDER	1
15	6011070	継手	JOINT	2
16	0070110	平小ネジ /M3X8	SCREW	2
17	2510200	ブラケット	BRACKET	1
18	0070200	平小ネジ /M4X10	SCREW	2
19	0070820	ナベ小ネジ /M4X8	SCREW	1
20	7480030	ナイロンクリップ	CLIP	1
21	2540260	ブラケット	BRACKET	1
22	0070200	平小ネジ /M4X10	SCREW	1
23	0048030	六角ナット /M4	NUT	1
24	3034480	座金	WASHER	1
25	0043250	六角ボルト /M4X6	BOLT	1
26	5110141	エアシリンダ	AIR CYLINDER	1
27	0048280	六角ナット /M4	NUT	1
28	601110A0	継手	CONNECTOR	1
29	0070100	平小ネジ /M3X6	SCREW	2



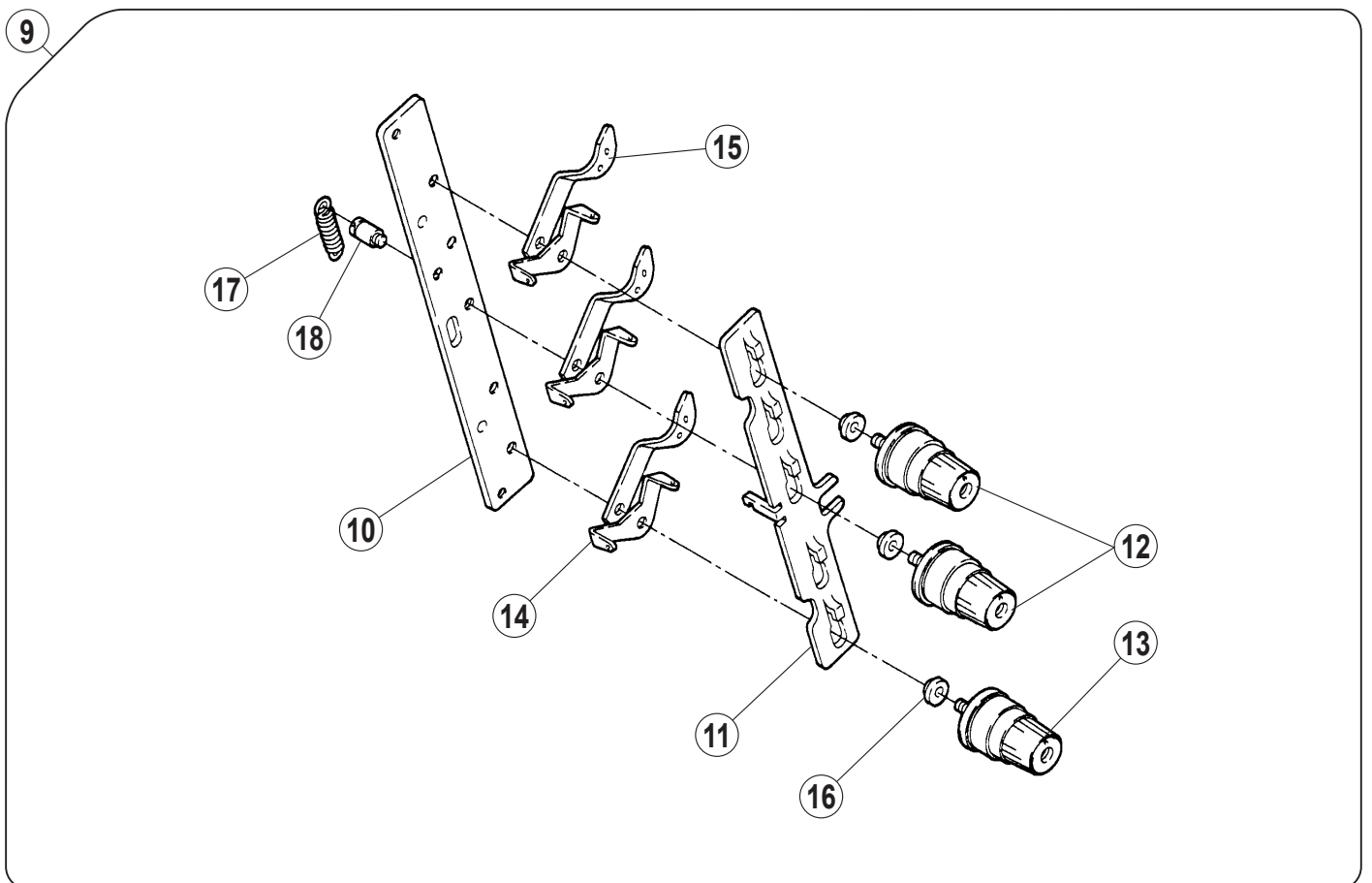
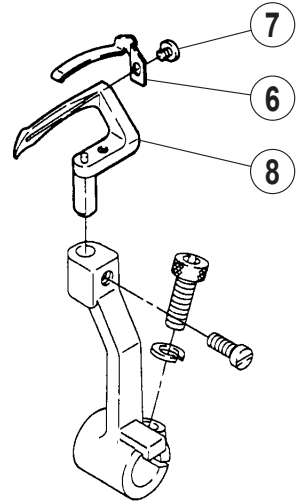
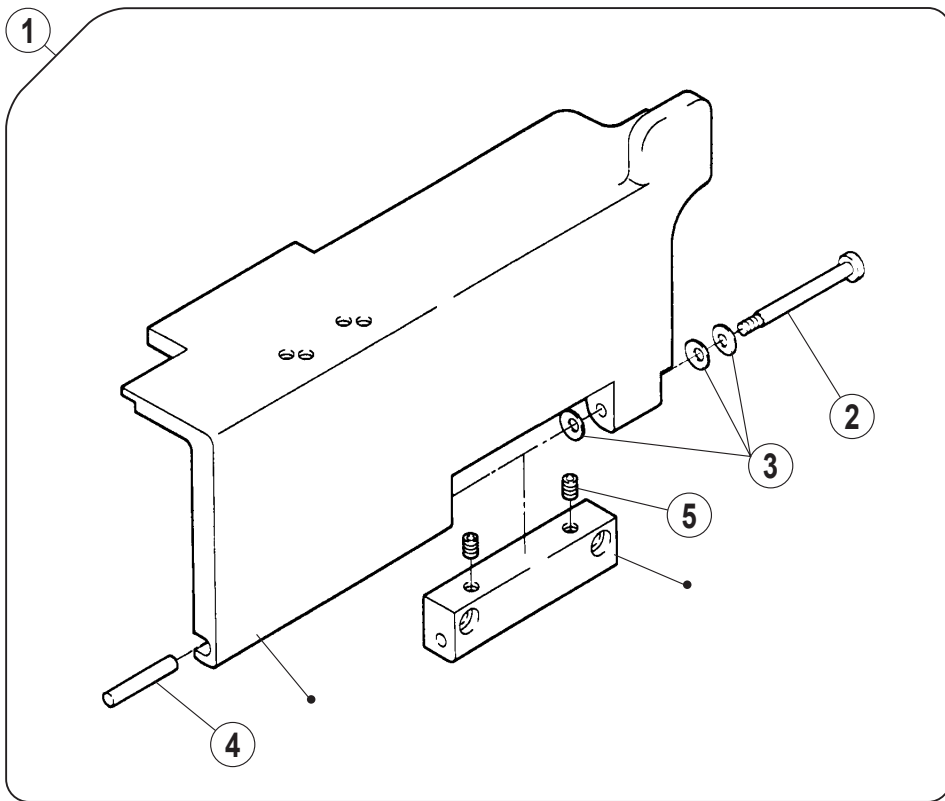
附属品に梱入
Put in accessory



専用部品 (25)

SPECIFIC PARTS(25)

REF.NO.	PART NO.	部品名称	DESCRIPTION	QT.
1	511013-910	エアシリンダ (組)	AIR CYLINDER ASSY.	1
2	5110041	エアシリンダ	AIR CYLINDER	1
3	179449-25	作動板	BRACKET	1
4	3014950	スペーサ	SPACER	1
5	0055940	平ネジ /C7X13.5	SCREW	1
6	0054260	六角ナット /C7	NUT	1
7	6010680	継手	JOINT	1
8	3501890	ブラケット	BRACKET	1
9	0045150	六角穴ボルト /M6X14	BOLT	2
10	2024330	座金	WASHER	2
11	2020450	バネ座金	WASHER	2
12	5220071	フィルタレギュレータ (組)	FILTER REGULATOR ASSY.	1
13	5220320	フィルタレギュレータ	FILTER REGULATOR	1
14	3005900	ブラケット	BRACKET	1
15	6010530	継手	JOINT	1
16	6010490	継手	JOINT	1
17	6080020	ホースクリップ	HOSE CLAMP	1
18	0049100	丸木ネジ /5.1	SCREW	2
19	0043040	六角ボルト /M6X16	BOLT	2
20	0048060	六角ナット /M6	NUT	2
21	2100610	座金	WASHER	2
22	561021A910	電磁弁 (組)	SOLENOID VALVE ASSY.	1
23	561010-910	電磁弁 (組)	SOLENOID VALVE ASSY.	1
24	6010950	継手	JOINT	1
25	6010860	継手	JOINT	1
26	6000990	チューブ (4X6X350)	TUBE	1
27	6001000	チューブ (4X6X400)	TUBE	1
28	6000160	チューブ (4X6X750)	TUBE	1
29	6011020	継手	JOINT	1
30	6000110	チューブ (4X6X92)	TUBE	1
31	6000260	チューブ (4X6X230)	TUBE	1
32	0049110	木ネジ (平) /4.1	SCREW	2
33	562025A910	電磁弁 (組)	SOLENOID VALVE ASSY.	1
34	562026A910	電磁弁	SOLENOID VALVE	1
35	3502581	ブラケット	BRACKET	1
36	0042050	十字穴バインド小ネジ /M3X8	SCREW	2
37	6011070	継手	JOINT	2
38	6011160	継手	JOINT	1
39	6000770	チューブ (2.5X4X550)	TUBE	2
40	0070270	平小ネジ /M5X8	SCREW	2
41	3030100	ヒザスイッチ取付土台 (組)	BRACKET ASSY.	1
42	0001970	ヒザ揚ゲヒンジ取付台	BASE BRACKET	1
43	0043000	六角ボルト /M5X50	BOLT	2
44	0048050	六角ナット /M5	NUT	2
45	2045850	座金	WASHER	2
46	0049100	丸木ネジ /5.1	SCREW	2
47	7080040	ヒザスイッチ (組)	KNEE SWITCH ASSY.(MOMENTARY)	1
48	7080150	ヒザスイッチ	KNEE SWITCH	1
49	303018A0	ヒザスイッチ取付板	BRACKET	1
50	0030010	皿ネジ /C5X6.3	SCREW	2
51	0051170	平ネジ /C5X8.5	SCREW	2
52	1371420	座金	WASHER	2



専用部品 (26)

SPECIFIC PARTS(26)

REF.NO.	PART NO.	部品名称	DESCRIPTION	QT.
1	250032-PD2	前カバー (組)	FRONT COVER ASSY.	1
2	2500130	ピンネジ /M4	SCREW	1
3	2011910	皿バネ	SPRING	3
4	2401980	平行ピン	PIN	1
5	0045390	六角穴止ネジ /M5X6	SCREW	2
6	2575910	板バネ	FLAT SPRING	1
7	0071350	平小ネジ /M2X2.3	SCREW	1
8	XXXXXX	ルーパー	LOOPER	1
9	254023H9T0	テンション (組)	TENSION CONTROL MECHANISM	1
10	2540190	ブラケット	BRACKET	1
11	2540210	糸緩メ	THREAD RELEASER	1
12	263542B9T0	糸調子 (組) 中	TENSION SPRING ASSY.	2
13	263542C9T0	糸調子 (組) 弱	TENSION SPRING ASSY.	1
14	2540200	糸道	THREAD GUIDE	3
15	2062030	糸道	THREAD GUIDE	3
16	2062020	スペーサ	SPACER	3
17	3063010	引張バネ	SPRING	1
18	0054470	段付ネジ /C5	SCREW	1

● xxxxxx はゲージパーツです。
部品番号は 94 ~ 100 頁のゲージパーツ表を
参照してください。

● "xxxxxx" represents the gauge part.
Please refer to the gauge part list page 94-100)

W562 ゲージパーツ表 (1)

W562 GAUGE PARTS LIST(1)



マシン形式 MACHINE TYPE /SPEC	ゲージ GAUGE	針留 NEEDLE HOLDER	針板 NEEDLE PLATE	主送り歯 MAIN FEED DOG	差動送り歯 DIFF FEED DOG	押工 (組) PRESSER FOOT ASSY.	針受 (前)		針受 (後)	スプレッダ SPREADER	針 NEEDLE
							LOOPER	NEEDLE GUARD FRONT			
W562-01GB	232	257541-321	257015B320	257206-16F0	257258-16F0	257471-320	257550-910	2575531	257551B0	2575650	UY128GAS #9S
	240	257541-401	257015B400			257471-400					
	348	257542-481	257016B480	257472-480	257550E910	2575531	257551B0				
	356	257542-561	257018B56D1	257472-560							
	364	257542-641	257018B64D1	257472-640							
W562-01DB	460	257513-600	257020-600	257203A16F0	257256-16F0	257491-600	257550C910	2575531	2575650	SMX1014B #9S	
W562-01HB	356	257542-561	259620B56D1	257206-16F0	257258-16F0	257472-560	257550-910	2575531	2575650	UY128GAS #10S	
W562-01MB	240	257541-401	257191B40D0	257206-16F0	257258-16F0	257471-400	257550-910	2575531	2575650	UY128GAS #9S	
	348	257542-481	259672C481	257206-16F0	257258-16F0	257472-480	257550E910	2575531	2575650	UY128GAS #10S	
	356	257542-561	257192C56D3	257207-16F0	257259-16F0	257472-560	257550-910				
364	257542-641	257192C64D1	257207-16F0	257259-16F0	257472-640	257550-910					
W562-02CA	232	257541-321	257139A320	259123-16F0	257260-16F0	257448-320	257550-910	2575531	2575650	UY128GAS #9S	
	240	257541-401	257140A400	259124-16F0	257161-16F0	257449-400	257550-910	2575531	2575650	UY128GAS #9S	
W562-02CB	232	257541-321	257139B320	259123-16F0	257260-16F0	257448-320	257550-910	2575531	2575650	UY128GAS #9S	
	240	257541-401	257140B400	259124-16F0	257261-16F0	257449-400	257550-910	2575531	2575650	UY128GAS #9S	
W562-02CC	232	257541-321	257139C320	259123-16F0	257260-16F0	257448-320	257550-910	2575531	2575650	UY128GAS #9S	
	240	257541-401	257140C400	259124-16F0	257261-16F0	257449-400	257550-910	2575531	2575650	UY128GAS #9S	
W562-02DB	232	257541-321	257157B320	259128-16F0	259234-16F0	257499-320	257550-910	2575531	2575650	UY128GAS #9S	
	224	257541-241	259628B240	257278-16F0	257282-16F0	257317A240	257550E910				UY128GAS #9S
232	257541-321	259628B32D0	257317A320								
W562-02GB	240	257541-401	259629B40D0	257279-16F0	257284-16F0	257318A400	257550-910	2575531	257551B0	2575650	UY128GAS #9S
	248	257541-481	259629B48D0	257279-16F0	257284-16F0	257318A480	257550-910				
	256	257542-561	259630B560	257280-16F0	257297-16F0	257319A560	257550E910	2575531	257551B0	2575650	UY128GAS #9S
	348	257542-481	259631B480	257279-16F0	257284-16F0	257320A480	257550E910				
	356	257542-561	259632B56D0	257280-16F0	257297-16F0	257321A560	257550-910	2575531	257551B0	2575650	UY128GAS #10S
364	257542-641	259632B64D0	257321A640								

W562 ゲージパーツ表 (2)

W562 GAUGE PARTS LIST(2)



マシン形式 MACHINE TYPE /SPEC	ゲージ GAUGE	針留 NEEDLE HOLDER	針板 NEEDLE PLATE	主送り歯 MAIN FEED DOG	差動送り歯 DIFF FEED DOG	押工 (組) PRESSER FOOT ASSY.	ルーパー LOOPER	針受 (前)		針受 (後) REAR	スプレッダ SPREADER	針 NEEDLE
								NEEDLE FRONT	NEEDLE GUARD			
W562-02HB	232	257541-321	259636B320	257274-16F0	257282-16F0	257350-320	257550-910	2575531	257551B0	2575650	UY128GAS #9S	
	240	257541-401	259637B400	257275-16F0	257284-16F0	257351-400						
	248	257541-481	259637B480	257277-16F0	257297-16F0	257351-480						
	356	257542-561	259638B560	257206-16F0	257253-16F0	257352-560						
	364	257542-641	259638B64D0			257352-640						
	240	257541-401	257087B400	257206-16F0	259200-16F0	257467-400						
248	257541-481	257087B480	257207-16F0	257253-16F0	257467-480							
256	257542-561	257089B560	257206-16F0	257253-16F0	257467-560							
264	257542-641	257089B640	257206-16F0	257253-16F0	257467-640							
W562-03DB	348	257542-481	257088B480	257206-16F0	259200-16F0	257468-480	257550E910	2575531	257551B0	2575650	UY128GAS #9S	
	356	257542-561	257090B560	257207-16F0	257253-16F0	257468-560						
	364	257542-641	257090B640	257206-16F0	257253-16F0	257468-640						
	240	257541-401	257087C400	257206-16F0	259200-16F0	257467-400						
	248	257541-481	257087C480	257207-16F0	257253-16F0	257467-480						
	256	257542-561	257089C560	257206-16F0	257253-16F0	257467-560						
264	257542-641	257089C640	257206-16F0	257253-16F0	257467-640							
W562-03DC	348	257542-481	257088C480	257206-16F0	259200-16F0	257468-480	257550E910	2575531	257551B0	2575650	UY128GAS #9S	
	356	257542-561	257090C560	257207-16F0	257253-16F0	257468-560						
	364	257542-641	257090C640	257206-16F0	257253-16F0	257468-640						
	240	257541-401	257091B400	257206-16F0	259201-16F0	257467-400						
	248	257541-481	257091B480	257207-16F0	257254-16F0	257467-480						
	256	257542-561	257093B560	257206-16F0	257254-16F0	257467-560						
264	257542-641	257093B640	257206-16F0	257254-16F0	257467-640							
W562-03EB	348	257542-481	257092B480	257206-16F0	259201-16F0	257468-480	257550E910	2575531	257551B0	2575650	UY128GAS #9S	
	356	257542-561	257094B560	257207-16F0	257254-16F0	257468-560						
	364	257542-641	257094B640	257206-16F0	257254-16F0	257468-640						
	240	257541-401	257091B400	257206-16F0	259201-16F0	257467-400						
	248	257541-481	257091B480	257207-16F0	257254-16F0	257467-480						
	256	257542-561	257093B560	257206-16F0	257254-16F0	257467-560						
264	257542-641	257093B640	257206-16F0	257254-16F0	257467-640							

W562 ゲージパーツ表 (3)

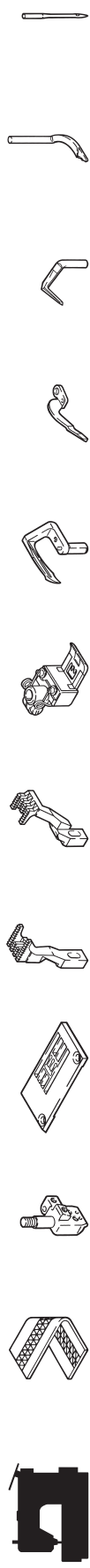
W562 GAUGE PARTS LIST(3)



マシン形式 MACHINE TYPE /SPEC	ゲージ GAUGE	針留 NEEDLE HOLDER	針板 NEEDLE PLATE	主送り歯 MAIN FEED DOG	差動送り歯 DIFF FEED DOG	押工 (組) PRESSER FOOT ASSY.	ルーパー LOOPER	針受 (前後)		スプレッダ SPREADER	針 NEEDLE
								針受 (前) NEEDLE GUARD FRONT	針受 (後) REAR		
W562-03EC	240	257541-401	257091C400	250206-16F0	259201-16F0	257467-400	257550-910	2575531	257551B0	2575650	UY128GAS #9S
	248	257541-481	257091C480	257207-16F0	257254-16F0	257467-480					
	256	257542-561	257093C560	257206-16F0	257254-16F0	257467-560	257550E910	2575531	257551B0	2575650	UY128GAS #10S
	264	257542-641	257093C640			257467-640					
	348	257542-481	257092C480	257207-16F0	257254-16F0	257468-480	257550E910	2575531	257551B0	2575650	UY128GAS #9S
	356	257542-561	257094C560			257468-560					
	364	257542-641	257094C640	257220-16F0	257266-16F0	257468-640	257550E910	2575531	257551B0	2575650	UY128GAS #9S
	224	257541-241	257049A240	257221-16F0	257267-16F0	257327A240					
	232	257541-321	257049A320	257222-16F0	257268-16F0	257327A320	257550-910	2575531	257551B0	2575650	UY128GAS #9S
	240	257541-401	257050A400	257221-16F0	257267-16F0	257328A400					
248	257541-481	257050A480	257222-16F0	257268-16F0	257328A480	257550E910	2575531	257551B0	2575650	UY128GAS #10S	
256	257542-561	257052A560	257221-16F0	257267-16F0	257329A560						
264	257542-641	257052A640	257221-16F0	257268-16F0	257329A640	257550-910	2575531	257551B0	2575650	UY128GAS #10S	
348	257542-481	257051A480	257220-16F0	257266-16F0	257330A480						
356	257542-561	257053A560	257222-16F0	257267-16F0	257331A560	257550E910	2575531	257551B0	2575650	UY128GAS #9S	
364	257542-641	257053A640	257220-16F0	257268-16F0	257331A640						
224	257541-241	257049B240	257220-16F0	257266-16F0	257327A240	257550E910	2575531	257551B0	2575650	UY128GAS #9S	
232	257541-321	257049B320	257221-16F0	257267-16F0	257327A320						
240	257541-401	257050B400	257221-16F0	257268-16F0	257328A400	257550-910	2575531	257551B0	2575650	UY128GAS #9S	
248	257541-481	257050B480	257222-16F0	257267-16F0	257328A480						
256	257542-561	257052B560	257220-16F0	257268-16F0	257329A560	257550E910	2575531	257551B0	2575650	UY128GAS #10S	
264	257542-641	257052B640	257221-16F0	257267-16F0	257329A640						
348	257542-481	257051B480	257221-16F0	257266-16F0	257330A480	257550E910	2575531	257551B0	2575650	UY128GAS #9S	
356	257542-561	257053B560	257222-16F0	257267-16F0	257331A560						
364	257542-641	257053B640	257221-16F0	257268-16F0	257331A640	257550-910	2575531	257551B0	2575650	UY128GAS #10S	

W562 ゲージパーツ表 (4)

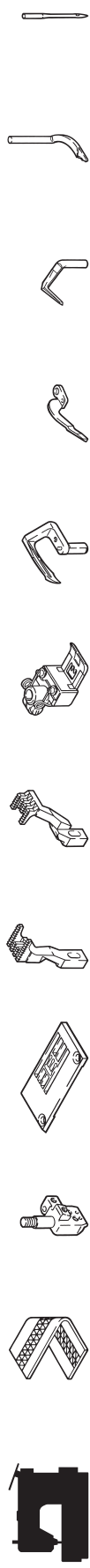
W562 GAUGE PARTS LIST(4)



マシン形式 MACHINE TYPE /SPEC	ゲージ GAUGE	針留 NEEDLE HOLDER	針板 NEEDLE PLATE	主送り歯 MAIN FEED DOG	差動送り歯 DIFF FEED DOG	押工 (組) PRESSER FOOT ASSY.	ルーパー LOOPER	針受 (前)		針受 (後) REAR	スプレッダ SPREADER	針 NEEDLE	
								NEEDLE FRONT	NEEDLE GUARD FRONT				
W562-05CA	224	257541-241	257049A240	257220A16F0	257266-16F0	257327A240	257550E910					UY128GAS #9S	
	232	257541-321	257049A320			257327A320							
	240	257541-401	257050A400	257221A16F0	257267-16F0	257328A400	257550-910						
	248	257541-481	257050A480			257328A480							
	256	257542-561	257052A560	257222A16F0	257268-16F0	257329A560							
	264	257542-641	257052A64D0			257329A640							
	348	257542-481	257051A480	257221A16F0	257267-16F0	257330A480	257550E910						
	356	257542-561	257053A560			257331A560							
	364	257542-641	257053A64D0	257222A16F0	257268-16F0	257331A640							
		224	257541-241	257049B240	257220A16F0	257266-16F0	257327A240	257550E910					
W562-05CB	232	257541-321	257049B320			257327A320						UY128GAS #9S	
	240	257541-401	257050B400	257221A16F0	257267-16F0	257328A400	257550-910						
	248	257541-481	257050B480			257328A480							
	256	257542-561	257052B560	257222A16F0	257268-16F0	257329A560							
	264	257542-641	257052B64D0			257329A640							
	348	257542-481	257051B480	257221A16F0	257267-16F0	257330A480	257550E910						
	356	257542-561	257053B560			257331A560							
	364	257542-641	257053B64D0	257222A16F0	257268-16F0	257331A640	257550-910						
		240	257541-401	259659B400	257221-16F0	257267-16F0	257328A400	257550-910					UY128GAS #9S
	W562-05MC	356	257542-561	259660C561			257331A560	257550-910					UY128GAS #10S
364		257542-641	259660C64D1	257222-16F0	257268-16F0	257331A640	257550-910					UY128GAS #10S	
W562-05NC	356	257542-561	259660C561			257331A560	257550-910					UY128GAS #10S	
	364	257542-641	259660C64D1	257222A16F0	257268-16F0	257331A640	257550-910					UY128GAS #10S	

W562 ゲージパーツ表 (5)

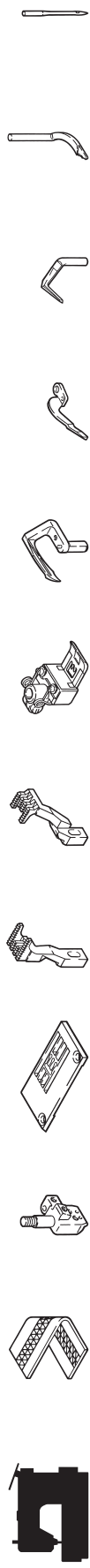
W562 GAUGE PARTS LIST(5)



マシン形式 MACHINE TYPE /SPEC	ゲージ GAUGE	針留 NEEDLE HOLDER	針板 NEEDLE PLATE	主送り歯 MAIN FEED DOG	差動送り歯 DIFF FEED DOG	押工 (組) PRESSER FOOT ASSY.	ルーパー LOOPER	針受 (前)		針受 (後)	スプレッダ SPREADER	針 NEEDLE	
								NEEDLE GUARD FRONT	REAR				
W562-05SA	224	257541-241	257054A240	257223-16F0	257266-16F0	257354-240	257550E910					UY128GAS # 9S	
	232	257541-321	257054A320			257354-320							
	240	257541-401	257055A400	257224-16F0	257267-16F0	257355-400	257550-910					UY128GAS #10S	
	248	257541-481	257055A480			257355-480							
	256	257542-561	257057A560	257225-16F0	257268-16F0	257364-560							
	264	257542-641	257057A64D0			257364-640							
	348	257542-481	257056A480	257224-16F0	257267-16F0	257365-480	257550E910						
	356	257542-561	257058A560			257356-560							
	364	257542-641	257058A64D0	257225-16F0	257268-16F0	257356-641	257550-910						
		224	257541-241	257054B240	257223-16F0	257266-16F0	257354-240	257550E910					
W562-05SB	232	257541-321	257054B320			257354-320						UY128GAS # 9S	
	240	257541-401	257055B400	257224-16F0	257267-16F0	257355-400	257550-910						
	248	257541-481	257055B480			257355-480						UY128GAS #10S	
	256	257542-561	257057B560	257225-16F0	257268-16F0	257364-560							
	264	257542-641	257057B64D0			257364-640							
	348	257542-481	257056B480	257224-16F0	257267-16F0	257365-480	257550E910					UY128GAS #10S	
	356	257542-561	257058B560			257356-560							
	364	257542-641	257058B64D0	257225-16F0	257268-16F0	257356-641	257550-910						
		356	257542-561	259662C560	257225-16F0	257268-16F0	257356-560	257550-910					UY128GAS #10S
	W562-06CB	232	257541-321	259639B320	257278-16F0	258282-16F0	257337A320						UY128GAS # 9S
248		257541-481	259640B480	257279-16F0	257284-16F0	257338A480	257550-910					UY128GAS #10S	
356		257542-561	259641B560	257280-16F0	257297-16F0	257341A560						UY128GAS # 9S	
W562-07CB	240	257541-401	259640B400			257338A400						UY128GAS # 9S	
	248	257541-481	259640B480	257279-16F0	257284-16F0	257338A480	257550-910					UY128GAS # 9S	
	356	257542-561	259641B560	257280-16F0	257297-16F0	257341A560						UY128GAS #10S	

W562 ゲージパーツ表 (6)




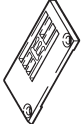

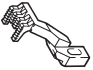






W562 GAUGE PARTS LIST(6)



マシン形式 MACHINE TYPE /SPEC	ゲージ GAUGE	針留 NEEDLE HOLDER	針板 NEEDLE PLATE	主送り歯 MAIN FEED DOG	差動送り歯 DIFF FEED DOG	押工 (組) PRESSER FOOT ASSY.	ルーパー LOOPER	針受 (前)		針受 (後) REAR	スプレッダ SPREADER	針 NEEDLE
								NEEDLE FRONT	NEEDLE GUARD			
W562-08AB	240	257541-401	257084B400	257206-16F0	257209-16F0	257460-400	257550-910	2575531	257551B0	2575650		UY128GAS # 9S
	248	257541-481	257084B480			257460-480						UY128GAS #10S
	356	257542-561	257095B560	257207-16F0	259210-16F0	257461-560						
	364	257542-641	257095B64D0			257461-640						
W562-08AC	240	257541-401	257084C400	257206-16F0	257209-16F0	257460-400	257550-910	2575531	257551B0	2575650		UY128GAS # 9S
	248	257541-481	257084C480			257460-480						UY128GAS #10S
	356	257542-561	257095C560	257207-16F0	259210-16F0	257461-560						
	364	257542-641	257095C64D0			257461-640						
W562-08JC	356	257542-561	257192C56D3	257207-16F0	257259-16F0	259308-560	257550-910	2575531	257551B0	2575650		UY128GAS #10S
	356	257542-561	259663C56D1	257207-16F0	259210-16F0	257461-560	257550-910	2575531	257551B0	2575650		UY128GAS #10S
W562-21BA	356	257544-561	257022A560	257207-16F0	257259-16F0	257466-560	257550A910	2575531	257551B0	2575650		UY128GAS #12
	364	257544-641	257022A64D0			257466-640						
W562-21BB	356	257544-561	257022B560	257207-16F0	257259-16F0	257466-560	257550A910	2575531	257551B0	2575650		UY128GAS #12
	364	257544-641	257022B64D0			257466-640						
W562-22AC	356	257501A560	257019C560	257207-16F0	257259-16F0	257466-560	257550B910	2575531	257551B0	2575650		DPX17 #18
	224	257541-241	257119-240			257460-240	257550E910					
W562-82AB	240	257541-401	257119-400	257206-16F0	259223-16F0	257460-400	257550-910	2575531	257551B0	2575650		UY128GAS # 9S
	248	257541-481	257119-480			257460-480						UY128GAS #10S
	356	257542-561	257120-560	257207-16F0	259224-16F0	257461-560						
	364	257542-641	257120-640			257461-640						

W542 ゲージパーツ表 (1)

W542 GAUGE PARTS LIST(1)

											
マシン形式 MACHINE TYPE /SPEC	ゲージ GAUGE	針留 NEEDLE HOLDER	針板 NEEDLE PLATE	主送り歯 MAIN FEED DOG	差動送り歯 DIFF FEED DOG	押工 (組) PRESSER FOOT ASSY.	ルーパー LOOPER	針受 (前) NEEDLE GUARD FRONT	針受 (後) NEEDLE GUARD REAR	スプレッダ SPREADER	針 NEEDLE
W542-84AC	232	257541-321	257141-320	257206-16F0	257258-16F0	257357-320	257550G910	2575531	257551B0	2575650	UY128GAS #12



1 800 268 1649
www.reliablecorporation.com